



Prefeitura Municipal de São Carlos

Equipe de Apoio ao Pregão Presencial

PREGÃO PRESENCIAL Nº 10/2018 PROCESSO Nº 30569/2017

O MUNICÍPIO DE SÃO CARLOS – PREFEITURA MUNICIPAL DE SÃO CARLOS, pessoa jurídica de direito público interno, com sede nesta cidade de São Carlos/ SP, à Rua Episcopal, nº 1.575, Centro, inscrita no CNPJ sob nº 45.358.249/0001-01, torna público para conhecimento de todos os interessados que no dia e hora abaixo indicados, será realizada licitação na modalidade **PREGÃO PRESENCIAL**, do tipo **MENOR PREÇO GLOBAL, pelo sistema de Registro de Preços – SRP**, que será regida pelas seguintes legislações: Lei Federal 8.666/93 e suas alterações, Lei Federal 10.520/02, Decreto Municipal 99/13, Decreto Municipal 65/07, Lei 8078/90 (Código de Defesa do Consumidor), Constituição Federal de 1988, Lei Complementar 123/06 e Lei Complementar 147/14, em consonância com o instrumento convocatório e seus anexos.

A sessão pública será realizada na **Divisão de Apoio a Procedimentos Licitatórios**, situada na Rua Episcopal, nº 1575, **3º andar**, Centro e conduzida pelo(a) Pregoeiro(a) Roberto C. Rossato, com auxílio da equipe de apoio.

Os envelopes referentes a esta Licitação serão recebidos e protocolados impreterivelmente até às 09h00min do dia 09 de maio de 2018, na Divisão de Apoio a Procedimentos Licitatórios, à Rua Episcopal, 1.575 – 3º andar – Centro – São Carlos, sendo posteriormente abertos pela Comissão Permanente de Licitações em sessão pública a ocorrer às 09h30min do mesmo dia, de conformidade com as seguintes cláusulas e instruções:

Será assegurado o direito de protocolo de seus envelopes a todos os licitantes que se apresentarem e se identificarem ao funcionário da **DAPL** dentro do horário previsto, mesmo que o procedimento de protocolo supere o horário indicado.

Visando a Comunicação futura entre esta Prefeitura e as empresas, solicitamos o preenchimento do Termo de Retirada de Edital e a retransmissão do mesmo, para a Divisão de Apoio a Procedimentos Licitatórios, através do fax (16) 3362-1162 ou para o e-mail licitacao@saocarlos.sp.gov.br.

TERMO DE RETIRADA DE EDITAL

À
PREFEITURA MUNICIPAL DE SÃO CARLOS

PREGÃO PRESENCIAL Nº 10/2018
PROCESSO Nº 30569/2017

OBJETO: _____ Data: _____
Empresa _____ C.N.P.J. _____
Endereço _____
Telefone: () _____ E-mail: _____
Nome/Cargo: _____

Deixar de encaminhar o referido termo não trará qualquer prejuízo ao interessado, porém, a não remessa deste, exime a Prefeitura da responsabilidade de comunicação, por meio de fax ou e-mail, de eventuais esclarecimentos e retificações ocorridas no instrumento convocatório, bem como de quaisquer informações adicionais, não cabendo posteriormente qualquer reclamação, exceto os casos cuja publicação na imprensa seja determinação de ordem legal.

FORMALIZAÇÃO DE CONSULTAS:

É facultado, a qualquer interessado, pedido de esclarecimentos respeitado o prazo de até **2 (dois)** dias úteis anterior à data fixada para recebimento das propostas.



Prefeitura Municipal de São Carlos

Equipe de Apoio ao Pregão Presencial

O pedido de esclarecimentos poderá ser formalizado por escrito informando **o número da licitação**, conforme abaixo:

- a) protocolado na Divisão de Apoio a Procedimentos Licitatórios na Rua Episcopal, nº 1575, 3º andar, Centro, ou
- b) por meio de mensagem eletrônica, no e-mail: licitacao@saocarlos.sp.gov.br, ou
- c) fac-símile: (16) 3362-1162

Os esclarecimentos serão respondidos pelo subscritor do Edital, no prazo de até **1 (um) dia útil**, anterior à data fixada para abertura da sessão pública, e serão publicados no site da Prefeitura Municipal de São Carlos (www.saocarlos.sp.gov.br).

Fazem parte deste Edital, os seguintes ANEXOS, sendo as especificações ou instruções complementares entre si, de modo que qualquer detalhe que se mencione em um documento e se omita em outro será considerado especificado e válido.

ANEXO I – TERMO DE CREDENCIAMENTO

ANEXO II – DECLARAÇÃO DE ATENDIMENTO ÀS CONDIÇÕES DE HABILITAÇÃO

ANEXO III – DECLARAÇÃO DE ENQUADRAMENTO DE ME E EPP

ANEXO IV – DECLARAÇÃO CONJUNTA DE SITUAÇÃO REGULAR PERANTE O MINISTÉRIO DO TRABALHO E DE INIDONEIDADE

ANEXO V – ANEXOS DO TCE

ANEXO VI – PLANILHA DE ITENS E DE ORÇAMENTO ESTIMATIVO

ANEXO VII – ESPECIFICAÇÃO DO OBJETO/TERMO DE REFERÊNCIA

ANEXO VIII – MINUTA DE ATA DE REGISTRO DE PREÇOS

ANEXO IX – MINUTA DE ORDEM DE FORNECIMENTO

1. DO OBJETO

1.1. O objeto deste Pregão Presencial é o de **Registrar preços de Pequenos Serviços de Intervenção Viária para atender a Secretaria Municipal de Transporte e Trânsito no Município de São Carlos**, conforme especificações deste instrumento convocatório e seus anexos.

2. DO VALOR

2.1. O valor máximo da contratação é de **R\$ 3.035.640,00 (Três milhões trinta e cinco mil seiscientos e quarenta reais)**.

3. DA DOTAÇÃO ORÇAMENTÁRIA

3.1. Os recursos financeiros correrão por conta da(s) seguinte(s) dotação(ões) orçamentária(s):

21.03.15.451.2046.2.097.4.4.90.51.02.110000 – ficha 693 – Transferência de Convênios Estaduais – Vinculados

21.03.15.451.2046.2.097.4.4.90.51.01.410000 – ficha 702 - Tesouro

4. DO PAGAMENTO

4.1. O pagamento devido pelo Município será efetuado até 30 (trinta) dias após efetiva entrega dos produtos/serviços e apresentação da nota fiscal/fatura devidamente atestada pelo setor requisitante.

4.1.1. Os pagamentos serão efetuados mediante crédito em conta corrente devendo o fornecedor informar o número do banco, da agência e conta bancária, ou através de banco credenciado, a critério da Administração.

5. CONDIÇÕES DE PARTICIPAÇÃO

5.1. Poderão participar desta licitação os interessados que atendam a todas as exigências constantes neste Edital e seus anexos.



Prefeitura Municipal de São Carlos

Equipe de Apoio ao Pregão Presencial

5.2. Estarão impedidos de participar da presente licitação:

5.2.2. Empresas declaradas inidôneas para licitar junto a qualquer órgão ou entidade da Administração direta ou indireta, Federal, Estadual ou Municipal.

5.2.2. Empresas suspensas do direito de licitar e contratar com a Prefeitura Municipal de São Carlos, no prazo e nas condições do impedimento.

5.2.3. Empresas que estiverem em regime de falência, dissolução, liquidação ou concurso de credores.

5.2.4. Empresas das quais participe, seja a que título for, servidor público municipal de São Carlos.

6. DO CREDENCIAMENTO

6.1. No dia, hora e local estipulados neste Edital, no início da sessão pública, os licitantes deverão comprovar a qualidade de representante legal, apresentando documentos que lhes outorgue poderes para formular lances, negociar preços e praticar todos os atos inerentes ao certame, inclusive manifestar interesse em interpor recursos e motivá-los.

6.1.1. O representante legal e o procurador deverão identificar-se exibindo documento oficial de identificação que contenha foto, juntamente com o termo de credenciamento (**ANEXO I**).

6.1.2. Tratando-se de representante legal, apresentar o contrato social, no caso de sociedade por quotas de responsabilidade limitada, o estatuto social acompanhado da ata de eleição da diretoria em exercício, no caso de sociedade por ações, ou outro instrumento de registro comercial, registrado na Junta Comercial, no qual estejam expressos seus poderes para exercer direitos e assumir obrigações em decorrência de tal investidura;

6.1.3. Tratando-se de procurador, apresentar o instrumento de procuração particular (com firma reconhecida) ou público, do qual constem poderes especiais para formular lances, negociar preço, interpor recursos e desistir de sua interposição e praticar todos os demais atos pertinentes ao certame, acompanhado do correspondente documento, dentre os indicados no item **6.1.2**, que comprove poderes do mandante para a outorga;

6.1.4. Será admitido apenas 1 (um) representante para cada licitante credenciada, sendo que cada um deles poderá representar apenas uma credenciada.

6.1.5. A não apresentação do documento de credenciamento não será motivo para a desclassificação ou inabilitação do licitante. Neste caso, o representante ficará apenas impedido de se manifestar e responder pelo licitante durante os trabalhos.

6.2. A declaração de pleno atendimento aos requisitos de habilitação (ANEXO II) e a declaração de enquadramento do regime de tributação (ANEXO III) deverão ser apresentadas FORA DOS ENVELOPES, juntamente com o credenciamento, no início da sessão pública.

6.2.1. A não apresentação da declaração contida no ANEXO III indicará que a licitante optou por não utilizar os benefícios prescritos na Lei Complementar 123/06, visando ao exercício da preferência.

6.2.2. A não apresentação dos documentos de credenciamento relativos aos itens 6.1.2 ou 6.1.3 fora dos envelopes não inabilita o licitante, desde que os mesmos constem do envelope de documentos para sua habilitação e desde que este apresente seu credenciamento, conforme item 6.1.1. **Não sendo possível credenciar o representante, este ficará impedido de representar a empresa na etapa de lances.**

6.2.3. Eventuais falhas, omissões ou outras irregularidades nos documentos de credenciamento efetivamente entregues poderão ser sanadas na própria sessão pública, até a decisão sobre a habilitação, sendo vedada a apresentação de documentos novos, exceto quanto às declarações constantes dos anexos do edital, mesmo as constantes do envelope de habilitação, que poderão ser firmadas na sessão por representante com poderes expressos para tal. Quando o interessado apresentar certidão extraída por meio da internet, a Equipe de Apoio ao Pregão presencial poderá diligenciar efetuando consulta direta nos sites dos órgãos expedidores na Internet para verificar a veracidade de documentos obtidos por meio eletrônico, não se responsabilizando, contudo, pela indisponibilização momentânea destes meios de consulta.



Prefeitura Municipal de São Carlos

Equipe de Apoio ao Pregão Presencial

6.3. Os documentos de credenciamento e as declarações serão retidos e juntados ao processo administrativo.

6.4. A proposta e os documentos para habilitação deverão ser apresentados, separadamente, em 2 (dois) envelopes opacos, fechados e indevassáveis, contendo em sua parte externa, os seguintes dizeres:

<p>ENVELOPE Nº 1 – PROPOSTA À Prefeitura Municipal de São Carlos Processo Nº 30569/2017 Pregão Presencial Nº 10/2018 NOME DO PROPONENTE</p>	<p>ENVELOPE Nº 2 – HABILITAÇÃO À Prefeitura Municipal de São Carlos Processo Nº 30569/2017 Pregão Presencial Nº 10/2018 NOME DO PROPONENTE</p>
---	--

7. DOS ENVELOPES DE PROPOSTA E DE HABILITAÇÃO

7.1. O Envelope 1 “**PROPOSTA**” deverá conter a Proposta do licitante, **de acordo com o disposto no item 8** deste Edital.

7.2. O Envelope 2 “**HABILITAÇÃO**” deverá conter a documentação **de que trata o item 9** deste Edital.

7.3. A apresentação dos Envelopes implica na aceitação tácita e irrestrita pelo licitante de todas as condições estabelecidas no presente Edital e em seus anexos.

8. DA PROPOSTA

8.1. A proposta de preço deverá ser elaborada em papel timbrado da proponente, redigida em língua portuguesa, salvo quanto às expressões técnicas de uso corrente, devidamente datada, rubricada e assinada por seu representante legal, preferencialmente apresentada em páginas numeradas sequencialmente, em uma via original, contendo os seguintes elementos:

- a) Número do processo e do pregão.
- b) Razão social, endereço, CNPJ, inscrição estadual e nome do banco, o número da agência e da conta corrente em nome da licitante, onde será efetuado o pagamento.
- c) Nome e qualificação da pessoa com poderes para firmar contrato com a Prefeitura.
- d) Preços cotados em moeda corrente nacional, com 2 (duas) casas decimais, devendo constar valor unitário e total, e ainda o valor global da proposta, em algarismo e por extenso.
 - excepcionalmente, nos casos em que o valor unitário for inferior a um real, poderão ser aceitas propostas com até quatro casas decimais, sendo os valores totais dos itens arredondados para duas casas decimais.
 - no caso de discordância entre valores numéricos e por extenso, prevalecerão estes últimos e, entre preços unitários e totais, os primeiros.
 - e, entre preços unitários e totais, os primeiros.
- e) Descrição precisa do item e marca do produto cotado, quando aplicável.
- f) Prazo de validade da proposta, que deverá ser igual ou superior a 60 (sessenta) dias, contados da data de entrega dos envelopes.
- g) Período de fornecimento: será de 12 (doze) meses, conforme solicitação da unidade requisitante.
- h) Declaração que na proposta apresentada estão inclusos todos os custos e as despesas, tais como: impostos, taxas, encargos e transporte para as entregas, ficando esclarecido que não será admitida qualquer alegação posterior que vise o ressarcimento de custos não considerados para elaboração da mesma, ressalvadas as hipóteses de criação ou majoração de encargos fiscais.

8.2. A proposta escrita de preço deverá conter oferta firme e precisa, sem alternativa de preços ou qualquer outra condição que induza o julgamento a ter mais de um resultado.

8.3. Em circunstâncias excepcionais, antes do término do período original de validade das propostas, o Pregoeiro poderá solicitar que os licitantes estendam o período de validade das propostas para um período PREGÃO PRESENCIAL Nº 10/2018



Prefeitura Municipal de São Carlos

Equipe de Apoio ao Pregão Presencial

específico adicional. Essa solicitação, bem como as respostas dos proponentes, serão feitas por escrito. O proponente poderá recusar a solicitação, resultando na desistência da participação do processo licitatório, sem que a ele sejam imputadas penalidades por tal ato.

8.4. O critério de julgamento das propostas será o de **menor preço GLOBAL**, não sendo admitidos valores unitários acima dos apresentados na Planilha de Orçamento Estimativo (**ANEXO VI**)

8.5. Serão **DECLASSIFICADAS** as propostas:

8.5.1. Cujos preços unitários ou totais sejam maiores que o estimado para esta licitação.

8.5.1.2. O descumprimento do item acima enseja na desclassificação do licitante apenas nos itens/lotos para os quais seus preços sejam superiores aos estimados.

8.5.2. Que não atenderem às exigências do Edital e/ou da legislação aplicável.

8.5.3. Omissas ou vagas, bem como as que apresentarem irregularidades ou defeitos capazes de dificultar o julgamento.

8.5.4. Que impuserem condições ou contiverem ressalvas em relação às condições estabelecidas neste Edital.

8.5.5. Que basearem seus preços nos dos outros concorrentes ou oferecem reduções sobre as propostas mais vantajosas.

8.6. No caso de discordância entre valores numéricos e por extenso, prevalecerá o extenso.

9. DO CONTEÚDO DO ENVELOPE 2 “HABILITAÇÃO”

9.1. Os documentos necessários à habilitação deverão ser apresentados **por todos os licitantes**, em original ou por qualquer processo de cópia autenticada, nas formas da lei, e, de preferência, encadernados ou grampeados, numerados, em ordem sequencial, a fim de permitir maior rapidez durante a conferência e exame correspondente.

9.1.1. Caso o(s) licitante(s) opte(m) por autenticar o(s) documento(s) na Administração, deverá(ão) dirigir-se à Divisão de Apoio a Procedimentos Licitatórios de segunda a sexta-feira, exceto feriados e pontos facultativos, das 8h às 13h, preferencialmente em data anterior à realização da sessão pública. A autenticação somente será realizada mediante cotejo da cópia apresentada com o documento original, desde que este esteja perfeitamente legível.

9.2. A comprovação da **habilitação jurídica** será observada pela apresentação dos seguintes documentos:

9.2.1. Registro comercial, no caso de empresa individual.

9.2.2. Ato constitutivo, estatuto ou contrato social em vigor e alterações subsequentes, devidamente registrados na Junta Comercial, em se tratando de sociedades comerciais.

9.2.3. Documentos de eleição dos atuais administradores, tratando-se de sociedades por ações, acompanhado da documentação mencionada no subitem **9.2.2.**

9.2.4. Ato constitutivo, devidamente registrado no Cartório de Registro Civil de Pessoas Jurídicas tratando-se de sociedades civis, acompanhado de prova de diretoria em exercício.

9.2.5. Decreto de autorização e ato de registro ou autorização para funcionamento expedido pelo órgão competente, tratando-se de empresa ou sociedade estrangeira em funcionamento no país, quando a atividade assim exigir.

9.3. Deverão ser apresentados os seguintes documentos relativos à **regularidade fiscal e trabalhista**:

9.3.1. Prova de inscrição no Cadastro Nacional de Pessoa Jurídica do Ministério da Fazenda (CNPJ).

9.3.2. Prova de inscrição no Cadastro de Contribuintes Estadual e Municipal, se houver, relativo ao domicílio ou sede do licitante, pertinente ao seu ramo de atividade e compatível com o objeto do certame.

9.3.3. Prova de regularidade para com as Fazendas Federal, Estadual e Municipal, do domicílio ou sede do licitante, ou outra equivalente na forma da lei, mediante apresentação das seguintes certidões:



Prefeitura Municipal de São Carlos

Equipe de Apoio ao Pregão Presencial

9.3.3.1. A prova de regularidade fiscal perante a Fazenda Nacional será efetuada mediante apresentação de certidão expedida conjuntamente pela Secretaria da Receita Federal do Brasil (RFB) e pela Procuradoria-Geral da Fazenda Nacional (PGFN), referente a todos os créditos tributários federais e à Dívida Ativa da União (DAU) por elas administrados.

9.3.3.1.1. A certidão a que se refere o caput abrange inclusive os créditos tributários relativos às contribuições sociais previstas nas alíneas "a", "b" e "c" do parágrafo único do art. 11 da Lei nº 8.212, de 24 de julho de 1991, às contribuições instituídas a título de substituição, e às contribuições devidas, por lei, a terceiros, inclusive inscritas em DAU, conforme portaria conjunta RFB / PGFN nº 1751, de 02 de outubro de 2014.

9.3.3.2. Certidão Negativa ou Positiva com Efeitos de Negativa de Tributos Mobiliários, expedida pela Secretaria Municipal de Fazenda.

9.3.3.3. Certidão Negativa de Débitos Estaduais do domicílio da licitante participante, inscritos em dívida ativa, obtida em SP no site www.dividaativa.pge.sp.gov.br, ou equivalente, de acordo com a legislação fiscal de cada Estado.

9.3.4. Prova de regularidade perante o sistema de Seguridade Social – INSS mediante a apresentação da CND – Certidão Negativa de Débito ou CPD-EN – Certidão Positiva com Efeitos de Negativa. (Dispensável no caso de apresentação de certidão conjunta prevista no item 9.3.3.1.)

9.3.5. Prova de regularidade perante o Fundo de Garantia por Tempo de Serviço (FGTS), tratando-se de pessoa jurídica, por meio da apresentação do CRF – Certificado de Regularidade do FGTS.

9.3.6. Prova de inexistência de débitos inadimplidos perante a Justiça do Trabalho, mediante a apresentação de certidão negativa, nos termos do Título VII-A da Consolidação das Leis do Trabalho, aprovada pelo Decreto-Lei 5.452, de 1º de maio de 1943.

9.3.7. As microempresas ou empresas de pequeno porte interessadas em participar do certame deverão declarar sua condição nos termos do art. 11 da Lei Municipal 15.247/2010, conforme **ANEXO III** deste edital.

9.3.7.1. Se as microempresas e empresas de pequeno porte apresentarem restrição na comprovação de regularidade fiscal e/ou trabalhista, será assegurado o prazo de **5 (cinco) dias úteis** para a regularização da documentação, pagamento ou parcelamento do débito, e emissão de eventual Certidão Negativa ou Positiva com Efeito de Negativa.

9.3.7.2. O prazo assegurado no subitem **9.3.7.1** terá como termo inicial o momento em que o proponente for declarado vencedor do certame, podendo ser prorrogado por igual período, a critério da Administração.

9.3.7.3. A não-regularização da documentação no prazo previsto implicará decadência do direito à contratação, sem prejuízo das sanções administrativas previstas no art. 81 da Lei Federal 8.666/93, sendo facultado à Administração convocar os licitantes remanescentes, na ordem de classificação, para a assinatura do contrato, ou revogar a licitação.

9.4. A prova de regularidade deverá ser feita por Certidão Negativa - CND ou Certidão Positiva com efeitos de Negativa - CPD-EN.

9.4.1. Considera-se Positiva com efeitos de Negativa a certidão de que conste a existência de créditos não vencidos; em curso de cobrança executiva em que tenha sido efetivada a penhora; ou cuja exigibilidade esteja suspensa por moratória, ou depósito de seu montante integral, ou reclamações e recursos, nos termos das leis reguladoras do processo tributário administrativo ou concessão de medida liminar em mandado de segurança.

9.5. Quanto à **qualificação técnica** serão exigidos os seguintes documentos:

9.5.1. Prova de aptidão para o desempenho de atividade pertinente e compatível com o objeto desta licitação, por meio da apresentação de atestado(s) expedido(s) por pessoa jurídica de direito público ou privado, devendo necessariamente estar em nome da licitante, que comprove em especial o fornecimento e instalação de no mínimo 20% do quantitativo de cada item do objeto desta licitação.



Prefeitura Municipal de São Carlos

Equipe de Apoio ao Pregão Presencial

9.5.2. Os anexos do TCE, conforme **(ANEXO V)**, em atendimento às Instruções nº 2/08 do Tribunal de Contas do Estado de São Paulo, são dispensáveis neste momento.

9.6. A qualificação **econômico-financeira** dar-se-á mediante a apresentação de:

9.6.1. Certidão negativa de falência ou recuperação judicial expedida pelo distribuidor da **sede** da pessoa jurídica, com data **não superior a 60 (sessenta)** dias da data limite para recebimento das propostas, se outro prazo não constar do documento.

9.6.1.1. Caso na certidão conste qualquer ação judicial distribuída, deverão ser apresentados os comprovantes de quitação dos débitos ou certidão explicativa que aponte a situação da demanda judicial ou ainda o Plano de Recuperação já homologado pelo juízo competente e em pleno vigor, sem prejuízo do atendimento a todos os requisitos de habilitação econômico-financeira estabelecidos no edital

9.6.2. Balanço Patrimonial e demonstrações contábeis do último exercício social, já exigível e apresentado na forma da lei, vedados sua substituição por balancetes ou balanços provisórios, podendo ser atualizados por índices oficiais quando encerrado há mais de 03 (três) meses da data de apresentação da proposta; Quando não houver a obrigatoriedade de publicação do Balanço Patrimonial e demonstrações contábeis, deverão ser apresentadas cópias legíveis e autenticadas das páginas do Diário Geral onde os mesmos foram transcritos, devidamente assinadas pelo contador responsável e por seus sócios, bem como os Termos de Abertura e Encerramento do Diário Geral Registrados na Junta Comercial do Estado ou no Cartório competente.

9.6.2.1. As microempresas e empresas de pequeno porte optantes pelo SIMPLES NACIONAL, desobrigadas de manter escrituração contábil, bem como aquelas constituídas há menos de 12 meses deverão apresentar balanço simplificado ou balanço de abertura do último exercício social ou do período de sua constituição, devidamente assinado pelo proprietário e por contador competente, sem a formalidade de publicação ou registro, na forma da Resolução nº 1.418/2012 do Conselho Federal de Contabilidade – ITG 1000 – Modelo Contábil para Microempresa e Empresa de Pequeno Porte. O mesmo critério se aplica as microempresas, empresas de pequeno porte e outras que se enquadrem no artigo 3º do decreto nº 8.538 de 06/10/2015.

9.6.2.2. O Balanço patrimonial relativo ao item 05.01.17.01. deve conter, no mínimo, Termo de abertura e encerramento, as contas do ativo e do passivo, indicação do Patrimônio Líquido, o resultado do exercício (DRE) e eventuais notas explicativas. A única exceção permitida ao item 9.6.2.2.. diz respeito ao previsto no artigo 3º do decreto nº 8.538 de 06/10/2015, para o fornecimento de bens para pronta entrega ou para a locação de materiais. Nesta condição, não será exigida a apresentação de balanço patrimonial por estas empresas.

9.7. Declaração de situação regular perante o Ministério do Trabalho, para fins do disposto no inciso V do art. 27 da Lei Federal 8.666/93, acrescido pela Lei 9.854/99, e declaração de inexistência de fato superveniente impeditivo da habilitação, na forma do parágrafo 2º, do art. 32 da Lei Federal 8.666/93 **(ANEXO IV)**.

9.8. A licitante vencedora deverá apresentar, **na assinatura da ata de registro de preços / contrato, autorização / Alvará de funcionamento da empresa expedida pelo município sede da mesma.**

10. DISPOSIÇÕES GERAIS DA HABILITAÇÃO

10.1. As certidões deverão ser apresentadas dentro do respectivo prazo de validade. Caso não conste prazo de validade no corpo da certidão, considerar-se-á o prazo de **60 (sessenta)** dias da data de emissão.

10.2. As certidões negativas de débitos federais, expedidas via Internet, só serão aceitas em via original (Portaria Conjunta PGFN/SRF nº 03 22/11/05).



Prefeitura Municipal de São Carlos

Equipe de Apoio ao Pregão Presencial

10.3. Constituem motivos para inabilitação do licitante, ressalvada a hipótese de saneamento da documentação:

10.3.1. A não apresentação da documentação exigida para habilitação.

10.3.2. A apresentação de documentos com prazo de validade vencido.

10.3.3. A substituição dos documentos exigidos para habilitação por protocolos de requerimento de certidão.

10.3.4. O não cumprimento dos requisitos de habilitação.

10.4. Os documentos apresentados deverão ser, obrigatoriamente, da mesma sede, ou seja, se da matriz, todos da matriz, se de alguma filial, todos da mesma filial, com exceção dos documentos que são válidos por força de lei para matriz e filiais.

10.4.1. O estabelecimento que participar do certame, caso vencedor, fica vinculado à execução do objeto, não podendo fazê-lo através de outro estabelecimento.

10.5. Após a habilitação, poderá a licitante ser desqualificada por motivo relacionado com a regularidade fiscal, capacidade jurídica, econômico-financeira, técnica e/ou inidoneidade, em razão de fatos supervenientes ou somente conhecidos após o julgamento.

11. DA SESSÃO PÚBLICA DE ABERTURA DO PREGÃO

11.1. Na data e horário estabelecidos no preâmbulo do Edital, no início da sessão pública, os interessados entregarão à equipe de pregão: o **ANEXO I** - Termo de Credenciamento, conforme **item 6**, o **ANEXO II** - Declaração que a proponente cumpre os Requisitos de Habilitação, e **ANEXO III** - Declaração de enquadramento em regime de tributação de ME ou EPP, **fora** dos envelopes.

11.2. Poderá ser permitido aos licitantes sanear falhas formais relativas ao credenciamento ou à proposta, na própria sessão, saneamento esse que não poderá alterar o preço, o produto ofertado e o prazo de entrega, incluir documentos que não constem do credenciamento ou dos envelopes, bem como comprometer a segurança da licitação, não sendo permitida a abertura dos envelopes para a regularização de documentos relativos ao credenciamento.

11.3. O pregoeiro identificará a proposta de **MENOR PREÇO GLOBAL**, cujo conteúdo atenda às condições do Edital.

11.4. As propostas com valor **superior em até 10% (dez por cento)** da melhor proposta serão classificadas em ordem crescente.

11.5. Não havendo, no mínimo, três propostas válidas, com valor **superior em até 10% (dez por cento)** da melhor proposta, serão selecionadas até 3 (três) propostas sequencialmente classificadas e os seus autores convidados a participar dos lances verbais, quaisquer que sejam os preços oferecidos nas propostas escritas.

11.6. Em caso de empate das outras propostas, na hipótese do item anterior, todos os proponentes com o mesmo preço serão convidados a participar dos lances verbais.

11.7. Em seguida, será dado início à etapa de apresentação de lances verbais, formulados de forma sucessiva e inferiores à proposta de melhor preço.

11.8. O Pregoeiro convidará individualmente os licitantes classificados, de forma sequencial, a apresentar lances verbais, a partir do autor da proposta melhor classificada e os demais em ordem decrescente de valor, decidindo-se por meio de sorteio no caso de empate de preços.



Prefeitura Municipal de São Carlos

Equipe de Apoio ao Pregão Presencial

11.9. Poderá ser admitida a redução mínima de um lance para outro, de acordo com valor estipulado que será decidido em sessão entre o Pregoeiro e os licitantes.

11.10. A ausência de representante credenciado ou a desistência em apresentar lance verbal, quando convocado pelo Pregoeiro, implicará a exclusão do licitante da etapa de lances verbais e na manutenção do último preço apresentado pelo licitante, para efeito de ordenação das propostas.

11.11. Caso não se realizem lances verbais, será verificada a conformidade entre a proposta escrita de menor preço e o valor estimado para a licitação.

11.11.1. Havendo empate na proposta escrita e não sendo ofertados lances, a classificação será efetuada por sorteio, na mesma sessão.

11.12. Quando comparecer um único licitante ou houver uma única proposta válida, caberá ao Pregoeiro verificar a aceitabilidade do preço ofertado.

11.13. Havendo alteração de preços, em virtude de lances ou negociação, o licitante vencedor deverá fazer a readequação da proposta comercial, revisando todos os valores, no prazo estabelecido pelo Pregoeiro.

11.14. Considerada aceitável a proposta de menor preço, serão abertos os envelopes contendo os documentos de habilitação de seu autor, para confirmação das suas condições de habilitação, sendo-lhe facultado o saneamento de falhas formais, desde que efetuadas na própria sessão e não comprometam a segurança da licitação.

11.15. Constatado o atendimento das exigências de habilitação fixadas no edital, o licitante será declarado vencedor.

11.16. Se o licitante desatender às exigências de habilitação, o Pregoeiro examinará a oferta subsequente, verificando a habilitação do proponente, na ordem de classificação, e assim sucessivamente, até a apuração de uma proposta que atenda ao Edital, sendo o respectivo licitante declarado vencedor.

11.17. Todos os documentos serão colocados à disposição dos presentes para livre exame e rubrica.

11.18. A manifestação da intenção de interpor recurso será feita no final da sessão, **imediate e motivadamente**, com registro em ata da síntese das suas razões.

11.19. Caso, excepcionalmente, seja suspensa ou encerrada a sessão antes de cumpridas todas as fases preestabelecidas, os envelopes devidamente rubricados pelo Pregoeiro e pelos licitantes, ficarão sob a guarda do Pregoeiro, sendo exibidos aos licitantes na reabertura da sessão ou na nova sessão previamente marcada para prosseguimento dos trabalhos.

11.20. Quando todos os licitantes forem inabilitados ou todas as propostas/lances forem desclassificados, o Pregoeiro poderá fixar aos licitantes **o prazo de 3 (três) dias úteis** para a apresentação de nova documentação ou de outras propostas escoimadas das causas que ensejaram sua inabilitação ou desclassificação.

11.21. Constatando o atendimento das exigências previstas no Edital e transcorrida a fase de análise da documentação, o licitante será declarado vencedor, sendo adjudicado o objeto da licitação pelo Pregoeiro.

11.22. Declarada encerrada a etapa de lances e sendo constatado o empate entre duas ou mais propostas, será assegurada como critério de desempate, preferência de contratação para as microempresas e empresas de pequeno porte nos termos dos art. 44 e 45 da Lei Complementar 123/06.



Prefeitura Municipal de São Carlos

Equipe de Apoio ao Pregão Presencial

11.23. Entende-se por empate aquelas situações em que as propostas apresentadas pelas microempresas e empresas de pequeno porte sejam iguais ou **até 5% (cinco por cento)** superiores à proposta melhor classificada.

11.23.2. Ocorrendo empate, proceder-se-á da seguinte forma:

a) No prazo máximo de **5 (cinco) minutos**, sob pena de preclusão, a microempresa ou empresa de pequeno porte melhor classificada será convocada para apresentar proposta de valor melhor àquela considerada vencedora do certame, situação em que será adjudicado em seu favor o objeto licitado.

b) Se a oferta não for aceitável ou se a licitante desatender às exigências de habilitação, o Pregoeiro examinará a oferta subsequente, verificando a sua aceitabilidade e procedendo à habilitação da licitante, na ordem de classificação, e assim sucessivamente, até a apuração de uma proposta que atenda ao Edital.

c) No caso de equivalência dos valores apresentados pelas microempresas e empresas de pequeno porte que se encontrem no intervalo **de 5% (cinco por cento)**, será realizado sorteio entre elas para que se identifique aquela que primeiro irá apresentar melhor oferta.

11.23.3. Na hipótese de não contratação nos termos previstos **no subitem 11.14** deste edital, o objeto licitado será adjudicado em favor da proposta originalmente vencedora do certame.

11.23.4. O disposto **no subitem 11.23** somente se aplicará quando a melhor oferta inicial não tiver sido apresentada por microempresa ou empresa de pequeno porte.

11.24. Não se aplicará a regra da preferência prevista pelo item 11.23, quando a melhor oferta inicial tiver sido apresentada por ME e EPP.

11.25. Ocorrendo o empate de que trata o subitem 11.23, sem que se configure a situação descrita no subitem 11.24, a ME ou EPP com melhor colocação no certame será convocada para ofertar lance inferior àquele que inicialmente era o melhor classificado, no prazo máximo de 5 (cinco) minutos a contar do encerramento dos lances, sob pena de preclusão.

11.26. Se a ME ou EPP com melhor colocação no certame não ofertar lance inferior àquele que inicialmente era o melhor classificado, as MEs, MEIs e EPPs remanescentes, que porventura estejam dentro da faixa de empate prevista pelo subitem 11.23.1, serão convocadas, na ordem classificatória, para o exercício do mesmo direito de preferência.

11.27. Ficam notificados os licitantes que apresentarem as melhores ofertas ao final da sessão da necessidade de apresentação de proposta readequada com os valores de arrematação de cada item / lote no prazo de 24 horas, por meio eletrônico e em até 3 dias úteis ou juntamente com a apresentação dos catálogos ou amostras, se aplicável, nos respectivos locais indicados, de proposta readequada original assinada, para formalizar a composição do processo.

12. DA IMPUGNAÇÃO E DOS RECURSOS ADMINISTRATIVOS

12.1. As impugnações e recursos somente serão analisados **se protocolados na Divisão de Apoio a Procedimentos Licitatórios**, à Rua Episcopal, nº 1.575, **3º andar** - Centro, das 9h às 12h e das 14h às 17h.

12.1..1 Caberá impugnação ao presente Edital **no prazo de 2 (dois) dias úteis** que antecedem a abertura dos envelopes.

12.2. Caso haja manifestação de recurso, os interessados poderão apresentar memoriais, dirigidos ao Pregoeiro, **no prazo de 3 (três) dias úteis**, contados do dia subsequente à realização do Pregão, ficando os demais licitantes desde logo intimados para apresentar contrarrazões em igual número de dias, que começarão a correr no dia útil subsequente ao término do prazo do recorrente, sendo-lhes assegurada vista imediata dos autos.



Prefeitura Municipal de São Carlos

Equipe de Apoio ao Pregão Presencial

12.2.1. O acolhimento de recurso importará a invalidação apenas dos atos insuscetíveis de aproveitamento.

12.2.2. O recurso contra decisão do Pregoeiro e sua equipe de apoio terá efeito suspensivo.

12.2.3. Havendo recurso, o Secretário Municipal de Fazenda apreciará os mesmos e, caso não reconsidere sua posição, caberá à autoridade máxima competente, o Prefeito Municipal, a decisão em grau final.

12.2.4. A decisão em grau de recurso será definitiva e dela dar-se-á conhecimento mediante publicação na imprensa oficial.

12.3. Impugnações e recursos **deverão ser protocolados** na **Divisão de Apoio a Procedimentos Licitatórios**, à Rua Episcopal, nº 1.575, **3º andar** - Centro, das 9h às 12h e das 14h às 17h.

12.3.1. Não serão conhecidas as impugnações e recursos apresentados fora do prazo legal, subscrito por representante não habilitado legalmente, ou não identificado no processo para responder pelo proponente.

12.4. A falta de manifestação **imediate e motivada** do licitante, ao final da sessão de abertura, importará a decadência do direito de recurso e a adjudicação do objeto ao vencedor do certame.

13. DA ADJUDICAÇÃO E HOMOLOGAÇÃO

13.1. Caso não haja recurso o objeto do certame será adjudicado ao licitante vencedor e o processo será encaminhado ao Sr. Prefeito Municipal para homologação.

13.2. Caso haja interposição de recurso, a decisão caberá ao Prefeito Municipal que, depois de constatada a regularidade dos atos procedimentais, adjudicará o objeto do certame ao licitante vencedor e homologará o procedimento licitatório.

13.3. A obrigação decorrente do fornecimento do objeto será firmada entre a Prefeitura Municipal de São Carlos e o Fornecedor, por meio Ata de Registro de Preços, observando as condições estabelecidas neste Edital, seus anexos e na legislação vigente.

13.4. A homologação do resultado desta licitação não obriga a Administração à aquisição do objeto licitado.

13.5. Homologado o procedimento, será outorgado o seu objeto à proposta de menor preço GLOBAL.

14. DA ENTREGA E RECEBIMENTO

14.1. A entrega dos produtos e serviços deverá ser efetuada em até 20 (vinte) dias corridos, contados do momento do recebimento da Autorização de Fornecimento expedida pela PMSC/SMTT e deverá constar na Nota Fiscal o tipo e a quantidade de material a ser entregue.

14.2. A CONTRATADA obriga-se a substituir quaisquer materiais ou serviços impugnados no prazo máximo de 05 (cinco) dias, a partir do recebimento da impugnação.

14.2.1. Será permitida somente uma substituição conforme descrito no item **14.2**, após o que serão aplicadas as penalidades cabíveis.

14.2. Os produtos deverão estar de acordo com as normas exigidas pela legislação específica e se constado irregularidades, não serão recebidos, cabendo à Administração a aplicação das sanções.

15. DAS SANÇÕES ADMINISTRATIVAS

15.1. A licitante declarada vencedora terá o prazo de 3 (três) dias úteis, após a convocação, para assinatura da Ata de Registro de Preços, após o que, não comparecendo será considerada desclassificada e punida com multa de 20% (vinte por cento) do valor pactuado, sendo convocada a seguir as demais, na mesma ordem de classificação.



Prefeitura Municipal de São Carlos

Equipe de Apoio ao Pregão Presencial

15.2. Salvo ocorrência de caso fortuito ou de força maior, devidamente justificado e comprovado, o não cumprimento, por parte da empresa vencedora, das obrigações assumidas, ou a infringência de preceitos legais pertinentes, ensejará a aplicação, segundo a gravidade da falta, das seguintes penalidades, independentemente do cancelamento da nota de empenho e do cancelamento da Ata de Registro de Preços:

- a)** advertência, sempre que forem constatadas irregularidades de pouca gravidade, para as quais tenha a empresa concorrido diretamente.
- b)** multa de 0,3% (zero vírgula três por cento) ao dia, por atraso no fornecimento do produto, calculada sobre o valor da Ordem de Fornecimento, até o 5º (quinto) dia, após o que, aplicar-se-á a multa prevista na alínea “c” deste item.
- c)** multa de 20% (vinte por cento) sobre o valor total da(s) Ordem(ns) de Fornecimento, na hipótese do não cumprimento de qualquer das obrigações assumidas.
- d)** cancelamento da Ata de Registro de Preços.
- e)** suspensão temporária do direito de licitar com a Administração Pública Municipal, bem como o impedimento de com ela contratar, pelo prazo de até 5 (cinco) anos, em especial na hipótese de descumprimento integral de uma Ordem de Fornecimento ou descumprimento parcial de mais de uma Ordem de Fornecimento.
- f)** declaração de inidoneidade, enquanto perdurarem os motivos determinantes da punição.

15.3. As sanções de suspensão e declaração de inidoneidade poderão ser cumuladas com multa.

15.4. As multas poderão ser cumulativas, reiteradas e aplicadas em dobro, sempre que se repetir o motivo.

15.5. A multa, aplicada após regular processo administrativo, deverá ser paga em **5 (cinco) dias úteis** a contar da intimação da empresa apenada.

15.5.1. O valor devido poderá ser descontado dos créditos da empresa, da importância que eventualmente esta tenha a receber, cobrado judicialmente ou extrajudicialmente, a critério da Prefeitura. Não havendo pagamento, o valor será inscrito como dívida ativa, sujeitando a devedora a processo executivo.

15.6. Da intenção de aplicação de quaisquer das penalidades previstas, será concedido prazo para defesa prévia de 5 (cinco) dias úteis a contar da notificação, exceto nos casos em que a sanção for estabelecida com base no inciso IV do art. 87 da Lei Federal 8.666/93, onde há prazo de 10 (dez) dias para apresentação de defesa pelo interessado, a contar da abertura de vista do respectivo processo, nos termos do art. 87, §3º da mesma lei.

15.7. Da aplicação da sanção caberá recurso no prazo de 5 (cinco) dias úteis, a contar da notificação.

15.8. As penalidades serão obrigatoriamente registradas, esgotada a fase recursal, no Cadastro de Fornecedores do Município, e no caso de impedimento do direito de licitar e contratar, o licitante terá seu cadastro cancelado por igual período.

16. DA ATA DE REGISTRO DE PREÇOS

16.1. O Município de São Carlos convocará a licitante declarada vencedora para que no prazo de 5 (cinco) dias úteis, após a convocação, compareça para assinatura da ata de registro de preços, após o que, não comparecendo será considerada desclassificada e apenada conforme **item 15**, sendo convocadas a seguir as demais participantes do certame.

16.1.1. Ocorrendo atraso na assinatura da ata, a empresa será punida com multa equivalente a 0,3% (zero vírgula três por cento) do valor total da ata, sem prejuízo da aplicação das demais penalidades contidas no **item 15**, salvo justificativa aceita pela Administração.



Prefeitura Municipal de São Carlos

Equipe de Apoio ao Pregão Presencial

16.2. Se, dentro do prazo, o convocado não assinar a Ata, a Administração convocará os licitantes remanescentes, na ordem de classificação, para fazê-lo, em igual prazo e nas mesmas condições propostas pelo primeiro colocado, inclusive quanto ao preço, ou então, revogará a licitação, sem prejuízo da aplicação das penalidades previstas no **item 15**.

16.2.1. Os licitantes convocados, caso seja necessário, terão o mesmo prazo estipulado no item 16.1 para assinar a Ata de Registro de Preços com o saldo do quantitativo e período da Ata anterior.

16.3. A existência do preço registrado não obriga a Prefeitura a firmar as contratações que dele poderão advir, facultada a utilização de outros meios, respeitada a legislação vigente, sendo assegurado à detentora da Ata de Registro de Preços preferência em igualdade de condições.

16.4. O preço registrado poderá ser revisto em decorrência de eventual redução daqueles praticados no mercado, ou de fato que eleve o custo do serviço ou bens registrados, cabendo ao órgão gerenciador da Ata promover as necessárias negociações junto aos fornecedores, conforme dispõe o artigo 11 do Decreto Municipal nº 65/07.

16.5. Quando o preço inicialmente registrado, por motivo superveniente, tornar-se superior ao preço praticado no mercado o órgão gerenciador deverá:

16.5.1. Convocar o fornecedor visando a negociação para a redução de preços e sua adequação ao praticado pelo mercado.

16.5.2. Frustrada a negociação, o fornecedor será liberado do compromisso assumido e serão convocados os demais fornecedores visando a igual oportunidade de negociação.

16.6. O detentor da Ata não se eximirá das penalidades correspondentes, na hipótese de inexecução dos serviços.

16.7. Quando o preço de mercado tornar-se superior aos preços registrados e o fornecedor, mediante requerimento devidamente comprovado, não puder cumprir o compromisso, o órgão gerenciador poderá liberar o fornecedor do compromisso assumido, sem aplicação de penalidade, quando:

- a) Confirmada a veracidade dos motivos e comprovantes apresentados;
- b) A Notificação ocorrer antes do pedido de fornecimento;
- c) Garantidos o cumprimento dos contratos ou pedidos de fornecimento já emitidos;

16.8. Não havendo êxito nas negociações, o órgão gerenciador deverá proceder à revogação da Ata de Registro de Preços, adotando as medidas cabíveis para a obtenção da contratação mais vantajosa.

16.9. O detentor da Ata não se eximirá das penalidades correspondentes, na hipótese de inexecução dos serviços.

16.10. Constituem motivos para o cancelamento da Ata de Registro dos Preços as situações referidas no artigo 12 do Decreto Municipal nº 065/2007.

16.11. A ata de registro de preços terá validade pelo prazo de 12 (doze) meses.

16.12. Este Edital e todos os demais documentos que compõem seus anexos farão parte integrante da Ata de Registro de Preços independentemente de transcrição.

16.13. A Prefeitura se reserva no direito de registrar em ata os valores das 05 (cinco) primeiras colocadas no certame.

17. DAS OBRIGAÇÕES DA EMPRESA DETENTORA DA ATA

17.1. Os produtos e serviços deverão ser entregues em perfeita conformidade com as condições estabelecidas no presente Edital.



Prefeitura Municipal de São Carlos

Equipe de Apoio ao Pregão Presencial

17.2. O órgão gerenciador terá plena autoridade para suspender, por meios amigáveis ou não, o fornecimento dos produtos ou serviços, total ou parcialmente, sempre que julgar conveniente.

17.3. Durante o prazo de validade da Ata de Registro de Preços, sua detentora fica obrigada a fornecer os produtos e serviços, na forma solicitada na Ordem de Fornecimento.

17.4. A licitante vencedora deverá manter as mesmas condições de habilitação, prestar as informações solicitadas pela contratante, dentro dos prazos estipulados, bem como não transferir a outrem as obrigações decorrentes deste edital.

17.5. A licitante CONTRATADA deverá cumprir os direitos trabalhistas previstos na legislação vigente, pertencentes aos trabalhadores que vierem a ser utilizados para a execução do objeto do Edital, sob pena de suspensão temporária do direito de contratar com o Município, bem como, a retenção dos pagamentos devidos, caso esteja em situação de mora salarial, conforme Termo de Ajustamento de Conduta - TAC, firmado entre a CONTRATANTE e o Ministério Público do Trabalho, nos autos do Inquérito nº 000647.2013.15.003/7-51.

17.6. A fiscalização poderá, a qualquer momento, exigir a execução do ensaio de laboratório de qualquer material que se apresente duvidoso, bem como poderá ser exigido um certificado de origem e qualidade, correndo sempre as despesas por conta da Contratada.

17.7. O material ou serviço será entregue pela Contratada conforme as Ordens de Fornecimento emitidas pela Secretaria Municipal de Transporte e Trânsito, que deverá constar o tipo e a quantidade de material e serviço a ser entregue.

18. DO ÓRGÃO GERENCIADOR E ÓRGÃO PARTICIPANTE DA ATA DE REGISTRO DE PREÇOS

18.1. A contratante designa, como ÓRGÃO GERENCIADOR da Ata de Registro de Preço a Secretaria Municipal de Transporte e Trânsito, que terá a incumbências, conforme art.1º, inciso III, do Decreto Municipal 65/07, contudo cabendo à Divisão de Apoio a Procedimentos Licitatórios (DAPL) a condução do conjunto de procedimentos do ato licitatório.

18.2. Caberá ao órgão gerenciador a prática de todos os atos de controle e administração do Sistema de Registro de Preços – SRP, e ainda os atos previstos no art. 3º, §2º, do Decreto Municipal 65/07, em especial:

18.2.1. Gerenciar a Ata de Registro de Preços, providenciando a indicação, sempre que solicitado, dos fornecedores, para atendimento às necessidades da Administração, obedecendo a ordem de classificação e os quantitativos de contratação definidos pelos participantes da Ata.

18.2.2. Conduzir os procedimentos relativos a eventuais renegociações dos preços registrados e a aplicação de penalidades por descumprimento do pactuado na Ata de Registro de Preços.

18.2.3. Realizar, quando necessário, prévia reunião com licitantes, visando informá-los das peculiaridades do Sistema de Registro de Preços - SRP e coordenar, com os órgãos participantes, a qualificação mínima dos respectivos gestores indicados.

18.3. Fica fixado como órgão participante do Registro de Preços, conforme art. 1º, inciso IV do Decreto Municipal 65/07, a Secretaria Municipal de Transporte e Trânsito.

19. DAS DISPOSIÇÕES FINAIS

19.1. A participação na presente licitação implica em concordância tácita, por parte do licitante, com todos os termos e condições deste Edital e das cláusulas contratuais estabelecidas.



Prefeitura Municipal de São Carlos

Equipe de Apoio ao Pregão Presencial

19.2. É facultada ao Pregoeiro ou Autoridade Superior, em qualquer fase da licitação, a promoção de diligência destinada a esclarecer ou a complementar a instrução do processo.

19.3. Os preços propostos serão fixos e irrevogáveis.

19.4. Fica assegurado ao Município o direito de revogar a licitação em face de razões de interesse público derivadas de fato superveniente devidamente comprovado, pertinente e suficiente para justificar tal conduta, devendo anulá-la por ilegalidade, de ofício ou por provocação de qualquer pessoa, mediante ato escrito e fundamentado.

19.5. Na contagem dos prazos estabelecidos neste Edital excluir-se-á o dia do início e incluir-se-á o do vencimento. Só se iniciam e vencem os prazos em dias de expediente no Município de São Carlos.

19.5.1. Ocorrendo qualquer fato superveniente que impeça a realização do certame na data marcada, a sessão será automaticamente transferida para o primeiro dia útil subsequente, no mesmo horário e local anteriormente estabelecidos, desde que não haja orientação do Pregoeiro em contrário.

19.6. Os casos omissos deste Edital serão solucionados pelo Pregoeiro.

19.7. Para dirimir quaisquer questões decorrentes desta licitação, não resolvidas na esfera administrativa, será competente o foro da COMARCA DE SÃO CARLOS/SP.

19.8. O presente memorial e seus anexos farão parte integrante da Ata de Registro de Preços a ser firmada, como se transcritos nela estivessem.

Para conhecimento do público, expede-se o presente edital.

São Carlos, 20 de abril de 2018.

Mário Luiz Duarte Antunes
Secretário Municipal de Fazenda



Prefeitura Municipal de São Carlos

Equipe de Apoio ao Pregão Presencial

ANEXO I – TERMO DE CREDENCIAMENTO

À

PREFEITURA MUNICIPAL DE SÃO CARLOS

PREGÃO PRESENCIAL Nº 10/2018

Registrar preços de Pequenos Serviços de Intervenção Viária para atender a Secretaria Municipal de Transporte e Trânsito no Município de São Carlos

A empresa _____ (razão social), inscrita no CNPJ sob o nº _____, e Inscrição Estadual nº _____, situada na _____ (endereço completo), neste ato representada pelo seu _____ (representante legal / sócio / procurador), o(a) Sr.(a) _____ (nome), portador do RG nº _____ e CPF nº _____, em atenção ao edital do Processo Licitatório supra mencionado, **CRENCIA** o(a) Sr.(a) _____, portador(a) do RG nº _____ e CPF nº _____, para representá-la perante o Município de São Carlos no processo licitatório supra mencionado, podendo formular lances, negociar preços e praticar todos os atos inerentes ao certame, inclusive interpor e desistir de recursos em todas as fases licitatórias.

Local e data

Nome legível e Assinatura

OBSERVAÇÃO: Este termo deverá ser entregue ao Pregoeiro, **FORA DOS ENVELOPES.**



Prefeitura Municipal de São Carlos

Equipe de Apoio ao Pregão Presencial

ANEXO II – DECLARAÇÃO DE ATENDIMENTO ÀS CONDIÇÕES DE HABILITAÇÃO

À

PREFEITURA MUNICIPAL DE SÃO CARLOS

PREGÃO PRESENCIAL Nº 10/2018

OBJETO: Registrar preços de Pequenos Serviços de Intervenção Viária para atender a Secretaria Municipal de Transporte e Trânsito no Município de São Carlos

A empresa _____ (razão social), inscrita no CNPJ sob o nº _____, e Inscrição Estadual nº _____, situada na _____ (endereço completo), neste ato representada pelo seu _____ (representante legal / sócio / procurador), o(a) Sr.(a) _____ (nome), portador do RG _____ e CPF _____, em atenção ao edital do Processo Licitatório supra mencionado, **DECLARA** o pleno atendimento aos requisitos de habilitação, estando ciente que, constatada a inveracidade de quaisquer das informações e/ou de documentos fornecidos, poderá sofrer as sanções previstas no artigo 7º da Lei 10.520/02.

Local e data

Nome legível e Assinatura

OBSERVAÇÃO: Esta declaração deverá ser entregue ao Pregoeiro, **FORA DOS ENVELOPES.**



Prefeitura Municipal de São Carlos

Equipe de Apoio ao Pregão Presencial

ANEXO III – DECLARAÇÃO DE ENQUADRAMENTO DE MICROEMPRESAS E EMPRESAS DE PEQUENO PORTE

À

PREFEITURA MUNICIPAL DE SÃO CARLOS

PREGÃO PRESENCIAL Nº 10/2018

OBJETO: Registrar preços de Pequenos Serviços de Intervenção Viária para atender a Secretaria Municipal de Transporte e Trânsito no Município de São Carlos

A empresa _____ (razão social), inscrita no CNPJ sob o nº _____, e Inscrição Estadual _____, situada na _____ (endereço completo), neste ato representada pelo seu _____ (representante legal / sócio / procurador), o(a) Sr.(a) _____ (nome), portador do RG _____ e CPF _____, em atenção ao edital do Processo Licitatório supra mencionado, **DECLARA**, sob as penalidades cabíveis, sua condição de _____ (declarar se é Microempresa **OU** Empresa de Pequeno Porte), nos termos da Lei Complementar 123/2006.

Local e data

Nome legível e Assinatura



Prefeitura Municipal de São Carlos

Equipe de Apoio ao Pregão Presencial

ANEXO IV – DECLARAÇÃO CONJUNTA DE SITUAÇÃO REGULAR PERANTE O MINISTÉRIO DO TRABALHO E DE INIDONEIDADE

À

PREFEITURA MUNICIPAL DE SÃO CARLOS

PREGÃO PRESENCIAL Nº 10/2018

OBJETO: Registrar preços de Pequenos Serviços de Intervenção Viária para atender a Secretaria Municipal de Transporte e Trânsito no Município de São Carlos

A empresa _____ (razão social), inscrita no CNPJ sob o nº _____, e Inscrição Estadual _____, situada na _____ (endereço completo), neste ato representada pelo seu _____ (representante legal / sócio / procurador), o(a) Sr.(a) _____ (nome), portador do RG _____ e CPF _____, em atenção ao edital do Processo Licitatório supra mencionado, **DECLARA** que não emprega menor de dezoito anos em trabalho noturno, perigoso ou insalubre e não emprega menor de dezesseis anos, salvo se na condição de aprendiz, a partir de quatorze anos.

DECLARA ainda que não está impedida de licitar com o poder público por ter sido apenada com declaração de inidoneidade, por qualquer ente da Administração Pública, cujos efeitos se encontrem pendentes ou sem que tenha sido reabilitada perante a autoridade que aplicou a penalidade.

Local e data

Nome legível e Assinatura



Prefeitura Municipal de São Carlos

Equipe de Apoio ao Pregão Presencial

ANEXO V – ANEXOS DO TCE (em atendimento à Instrução nº 02/2016)

ANEXO LC-01 - TERMO DE CIÊNCIA E DE NOTIFICAÇÃO

CONTRATANTE: _____
 CONTRATADO: _____
 CONTRATO Nº (DE ORIGEM): _____
 OBJETO: _____
 ADVOGADO (S)/ Nº OAB: (*) _____

Pelo presente TERMO, nós, abaixo identificados:

1. Estamos CIENTES de que:

- a) o ajuste acima referido estará sujeito a análise e julgamento pelo Tribunal de Contas do Estado de São Paulo, cujo trâmite processual ocorrerá pelo sistema eletrônico;
- b) poderemos ter acesso ao processo, tendo vista e extraindo cópias das manifestações de interesse, Despachos e Decisões, mediante regular cadastramento no Sistema de Processo Eletrônico, conforme dados abaixo indicados, em consonância com o estabelecido na Resolução nº 01/2011 do TCESP;
- c) além de disponíveis no processo eletrônico, todos os Despachos e Decisões que vierem a ser tomados, relativamente ao aludido processo, serão publicados no Diário Oficial do Estado, Caderno do Poder Legislativo, parte do Tribunal de Contas do Estado de São Paulo, em conformidade com o artigo 90 da Lei Complementar nº 709, de 14 de janeiro de 1993, iniciando-se, a partir de então, a contagem dos prazos processuais, conforme regras do Código de Processo Civil;
- d) Qualquer alteração de endereço – residencial ou eletrônico – ou telefones de contato deverá ser comunicada pelo interessado, peticionando no processo.

2. Damo-nos por NOTIFICADOS para:

- a) O acompanhamento dos atos do processo até seu julgamento final e consequente publicação;
- b) Se for o caso e de nosso interesse, nos prazos e nas formas legais e regimentais, exercer o direito de defesa, interpor recursos e o que mais couber.

LOCAL e DATA: _____

GESTOR DO ÓRGÃO/ENTIDADE:

Nome: _____

Cargo: _____

CPF: _____ RG: _____

Data de Nascimento: ____/____/____

Endereço residencial completo: _____

E-mail institucional _____

E-mail pessoal: _____

Telefone(s): _____

Assinatura: _____



Prefeitura Municipal de São Carlos

Equipe de Apoio ao Pregão Presencial

Responsáveis que assinaram o ajuste:

Pelo CONTRATANTE:

Nome e cargo: Airton Garcia Ferreira – Prefeito Municipal

CPF: _____ RG: _____

Data de Nascimento: ____/____/____ Telefone(s): _____

Endereço residencial completo: _____

E-mail institucional: airton.garcia@saocarlos.sp.gov.br

E-mail pessoal: airtongarciaferreira@gmail.com

Assinatura: _____

Pela CONTRATADA:

Nome: _____

Cargo: _____

CPF: _____ RG: _____

Data de Nascimento: ____/____/____

Endereço residencial completo: _____

E-mail institucional _____

E-mail pessoal: _____

Telefone(s): _____

Assinatura: _____

Advogado:

(*) Facultativo. Indicar quando já constituído, informando, inclusive, o endereço eletrônico.

Este anexo consta deste Edital para ciência dos licitantes. Será exigido apenas dos licitantes vencedores das licitações, por ocasião da assinatura das Atas de Registro de Preços ou Contratos. Não é necessária sua apresentação junto aos demais documentos de habilitação.



Prefeitura Municipal de São Carlos

Equipe de Apoio ao Pregão Presencial

ANEXO LC-02 - CADASTRO DO RESPONSÁVEL

CONTRATANTE: PREFEITURA MUNICIPAL DE SÃO CARLOS

CONTRATADA:

CONTRATO N°(DE ORIGEM):

OBJETO:

Nome	
Cargo	
RG nº	
CPF nº	
Endereço (*)	
Telefone	
E-mail Institucional	
E-mail pessoal (*)	

(*) Não deve ser o endereço/e-mail do Órgão e/ou Poder. Deve ser o endereço/e-mail onde poderá ser encontrado(a), caso não esteja mais exercendo o mandato ou cargo.

Responsável pelo atendimento a requisições de documentos do TCESP

Nome	Iandra Corsini José
Cargo	Contadora
Endereço Comercial do Órgão/Setor	Rua Episcopal, 1.575 – 1º andar – Centro – São Carlos
Telefone e Fax	(16) 3362-1187
E-mail Institucional	iandra.jose@saocarlos.sp.gov.br

LOCAL e DATA: São Carlos, de de 2018

RESPONSÁVEL:

e-mail: airtongarciaferreira@gmail.com

Airton Garcia Ferreira

Prefeito Municipal

Este anexo consta deste Edital para ciência dos licitantes. Será exigido apenas dos licitantes vencedores das licitações, por ocasião da assinatura das Atas de Registro de Preços ou Contratos. Não é necessária sua apresentação junto aos demais documentos de habilitação.



Prefeitura Municipal de São Carlos

Equipe de Apoio ao Pregão Presencial

ANEXO LC-03 - DECLARAÇÃO DE DOCUMENTOS À DISPOSIÇÃO DO TCE-SP

CONTRATANTE: PREFEITURA MUNICIPAL DE SÃO CARLOS

CNPJ Nº: **45.358.249/0001-01**

CONTRATADA:

CNPJ Nº:

CONTRATO Nº (DE ORIGEM):

DATA DA ASSINATURA:

VIGÊNCIA:

OBJETO:

VALOR (R\$):

Declaro(amos), na qualidade de responsável(is) pela entidade supra epigrafada, sob as penas da Lei, que os demais documentos originais, atinentes à correspondente licitação, encontram-se no respectivo processo administrativo arquivado na origem à disposição do Tribunal de Contas do Estado de São Paulo, e serão remetidos quando requisitados.

RESPONSÁVEL:

e-mail: airtongarciaferreira@gmail.com

Airton Garcia Ferreira

Prefeito Municipal

Este anexo consta deste Edital para ciência dos licitantes. Será exigido apenas dos licitantes vencedores das licitações, por ocasião da assinatura das Atas de Registro de Preços ou Contratos. Não é necessária sua apresentação junto aos demais documentos de habilitação.



Prefeitura Municipal de São Carlos

Equipe de Apoio ao Pregão Presencial

ANEXO VI – DOS ITENS E DO ORÇAMENTO ESTIMATIVO

ITENS	Unidade	Quantidade	Valor Médio	Valor Total
01- Construção de canteiro central com calçada	m ²	10.000	R\$ 84,16	R\$ 841.640,00
02 - Construção de guia de concreto sobre via	m	5.000	R\$ 55,98	R\$ 279.900,00
03 - Construção de guia com sarjeta extrusada	m	5.000	R\$ 53,50	R\$ 267.500,00
04 - Pavimentação de trechos da via	m ²	10.000	R\$ 164,66	R\$ 1.646.600,00
			Preço Global	R\$ 3.035.640,00

Total previsto para a aquisição: R\$ 3.035.640,00 (Três milhões trinta e cinco mil seiscentos e quarenta reais).



Prefeitura Municipal de São Carlos

Equipe de Apoio ao Pregão Presencial

ANEXO VII – ESPECIFICAÇÃO DO OBJETO

TERMO DE REFERÊNCIA

SERVIÇOS:

- A) CANTEIRO CENTRAL/CALÇADA COM LAJE DE CONCRETO
- B) GUIA (MEIO FIO) EM CONCRETO DIRETO SOBRE VIA PAVIMENTADA
- C) GUIA COM SARJETA EM CONCRETO PARA VIA A SER PAVIMENTADA
- D) PAVIMENTAÇÃO DE TRECHOS DE VIAS

1- JUSTIFICATIVA

A contratação da execução destes serviços se faz necessário para promover melhora na segurança viária do local.

2- CONCEPÇÃO DOS SERVIÇOS

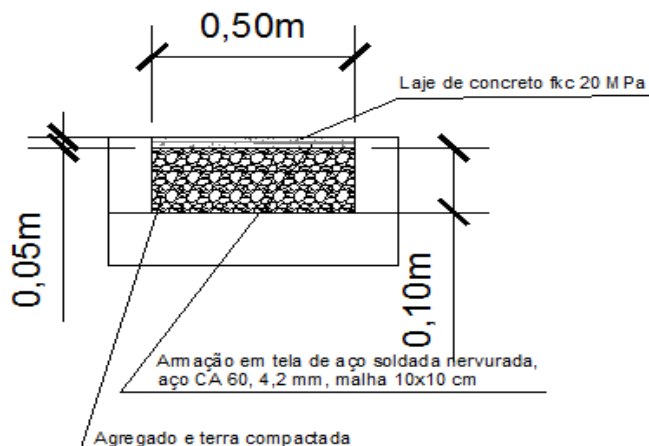
Os serviços deverão ser executados conforme a concepção do projeto desenvolvido pela SMTT. Em todas as fases do serviço deverá prevalecer a melhor solução técnica e econômica, que deverão ser submetidas à análise e aprovação desta Secretaria.

3- SERVIÇOS A SEREM EXECUTADOS:

A) EXECUÇÃO DE CANTEIRO CENTRAL/CALÇADA COM LAJE DE CONCRETO

Execução de 10.000 m² de canteiro central sobre via com laje de 05 cm de concreto (sem guia meio fio) pré-moldado fck-25 MPa, armação em tela de aço soldada nervurada Q-138, aço CA 60 de 4,2 mm e malha 10x10 cm, aterro com agregado e terra compactada, conforme figura 01 abaixo.

Figura 01: Canteiro central/Calçada (medidas e modelo)



Fonte: SMTT

B- EXECUÇÃO DE GUIA (MEIO FIO) EM CONCRETO DIRETO SOBRE VIA PAVIMENTADA

Execução de 5.000 m de guias meio fio em vias através de sistema extrusada ou pré-moldado em concreto fck-30, com sistema de fixação ao pavimento existente por meio de barras

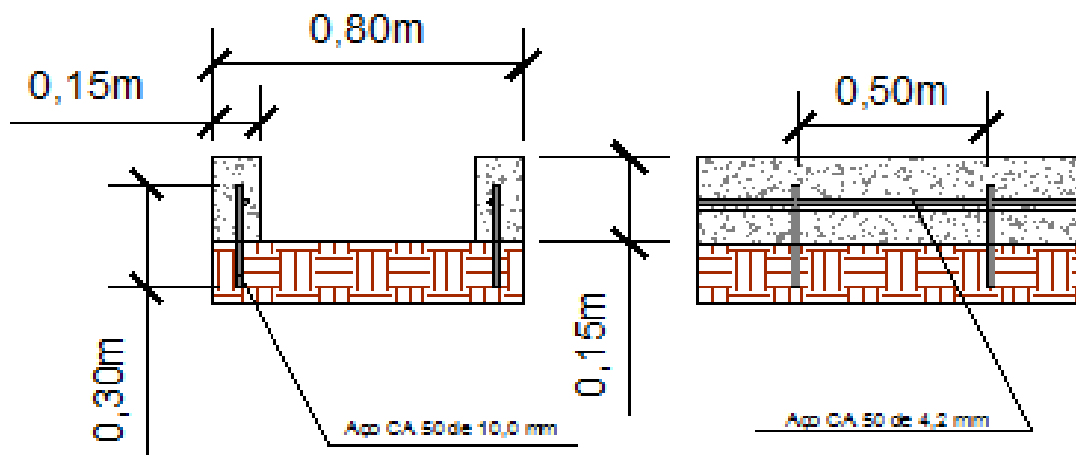


Prefeitura Municipal de São Carlos

Equipe de Apoio ao Pregão Presencial

de aço CA 50 de 10mm distanciadas entre si a cada 0,50m, sendo estas intertravadas por barra de aço CA 50 de 4,2mm em a extensão longitudinal da guia, conforme figura 02 abaixo.

Figura 02: exemplo da guia meio fio fixada por ferragens

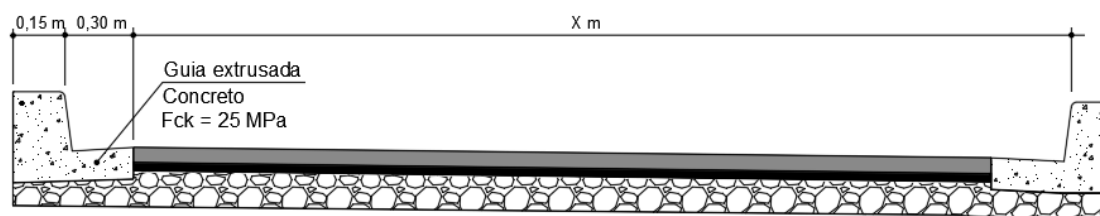


Fonte: SMTT

C- GUIA COM SARJETA EM CONCRETO PARA VIA A SER PAVIMENTADA

Execução de 5.000 m de guias meio fio com sarjeta em vias através de sistema extrusada ou pré-moldado em concreto fck-30, para vias a serem pavimentadas, conforme figura 03 abaixo.

Figura 03: exemplo da guia meio fio com sarjeta



Fonte: SMTT

D- PAVIMENTAÇÃO DE TRECHOS DE VIAS

Execução de 10.000 m² de pavimentação de trechos de vias com massa asfáltica, contemplando os serviços de: escavação mecânica de solo até 2,00m profundidade; transporte do material escavado em caminhão basculante; aplicação de base para pavimentação com brita graduada, inclusive compactação, na espessura de 0,15m; aplicação de base para pavimentação com brita corrida, inclusive compactação, espessura de 0,15m; imprimação de base de pavimentação com ADP CM-30; pintura de ligação com emulsão RR-2C; fabricação e aplicação de concreto betuminoso usinado a quente (CBUQ) CAP 50/70 na espessura de 0,04m, inclusive transporte do material asfáltico em caminhão basculante.



Prefeitura Municipal de São Carlos

Equipe de Apoio ao Pregão Presencial

4- SINALIZAÇÃO DOS SERVIÇOS

Deverão ser executadas sinalizações de advertência (cavaletes, cones e faixas) e interdições necessárias no trecho da via, garantindo assim a segurança dos trabalhadores desta, usuários da via e pedestres. No caso de interdição de vias os Agentes de Trânsito da Prefeitura de São Carlos deverão ser avisados para orientar e auxiliar na sinalização.

5- LIMPEZA FINAL

O trecho da via objeto dos serviços deverá ser entregue completamente limpa, com todas as instalações em perfeito funcionamento.

Deverá ser removido todo o entulho, através de caçambas, sendo cuidadosamente limpo e varrido todo o trajeto.

Todos os serviços de limpeza deverão ser executados cuidadosamente, de modo a não obstruir o fluxo viário das faixas de rolagem.

Para o fornecimento, pela Fiscalização, da documentação de recebimento dos serviços, deverá ser efetuada uma vistoria fina, verificando se os mesmos foram executados conforme projeto aprovado.

Também deverão ser atendidas, na sua totalidade, para a emissão da documentação de recebimento, as especificações e exigências deste último item, no que se refere à limpeza minuciosa do local.

6- FISCALIZAÇÃO E MEDIÇÃO

O corpo técnico da SMTT efetuará fiscalização em todas as etapas dos serviços, caso seja encontrada qualquer irregularidade (métodos construtivos, segurança, qualidade de acabamento, etc) o fornecedor deverá corrigir sem qualquer ônus a prefeitura.

Os serviços executados pelo fornecedor serão medidos mensalmente pela SMTT para fins de pagamento destes.

7- HORÁRIO DE EXECUÇÃO DOS SERVIÇOS

Os horários para execução dos serviços será definido pela SMTT em conjunto com fornecedor, podendo estes serem executados em período noturno e finais de semana e feriados, afim de garantir a segurança e fluxo viário das vias.

8- ESPECIFICAÇÕES PARA ORÇAMENTO DOS SERVIÇOS

Planilha de Orçamento Básico: deverá ser elaborada uma Planilha de Orçamento Básico para a Licitação dos serviços na Modalidade de Preço Global, contendo as especificações para todos os serviços a serem executados:

- Detalhamento de todos os serviços a serem executados, sem empregar a unidade “verba”, porque tal procedimento implica em uma generalização inadequada para o caso.
- Para a composição de custos adotar os itens presentes na tabela de referência SINAPI-SP, com indicação dos seus respectivos códigos/referências em coluna separada na



Prefeitura Municipal de São Carlos

Equipe de Apoio ao Pregão Presencial

planilha. A data de referência não deve ser superior a de 06 (seis) meses antes da data deste Termo.

- Para os serviços não constantes nas Tabelas de Referências, deverão ser apresentados os orçamentos de pelo menos 03 (três) empresas especializadas e considerado o custo médio desses orçamentos na Planilha de Orçamento Básico.

- Na composição de custos, o BDI deverá ser incluído, considerando um valor máximo de **20%**.

- A planilha de orçamento básico deverá seguir o padrão SMTT e basicamente deverá apresentar uma estrutura (cabeçalho) contendo os tópicos descritos a seguir:

Item	Tabela de referência e código	Discriminação do serviço	Unid.	Quant.	Custo unit. (sem BDI) (R\$)	Valor do BDI	Subtotal (com BDI) (R\$)	Total do item (R\$)
------	-------------------------------	--------------------------	-------	--------	-----------------------------	--------------	--------------------------	---------------------

- Apresentar composição de preços unitários de todos os serviços.

Cronograma Físico Financeiro: Deverá ser elaborado com base na Planilha de Orçamento Básico, com um prazo exequível.

Memorial Descritivo: contendo as especificações detalhadas de todos os materiais, técnicas e métodos construtivos empregados para a execução de todos os serviços.

Memória de Cálculo: Deverá ser fornecida a memória de cálculo das quantidades de todos os serviços constantes na Planilha de Orçamento Básico, a fim de justificar perante o TCE, a exatidão das quantidades dos serviços incluídos no orçamento.

9- DOCUMENTOS, MÉTODO E PRAZO

- Deverão ser fornecidos os relatórios, levantamentos, memoriais e planilha de orçamento à Prefeitura Municipal de São Carlos por meio de duas vias impressas e vias eletrônicas. Os arquivos dwg devem estar acompanhados dos respectivos CTB's (com as configurações das penas do projeto), bem como imagens e fotos que venham estar anexadas ao projeto.

- A equipe deverá manter contato com a SMTT, em todas as fases de projeto, para que se possa desenvolver discussão conjunta entre o(s) coordenador(es) do projeto e a equipe técnica da mencionada Secretaria.

- O valor dos serviços supracitados deverá ser apresentado, conforme Planilha de Orçamento, chegando-se a um valor global irrealizável.

- Poderá haver visitas "*in loco*" à obra para os levantamentos necessários de acordo com a Ordem de Serviço emitida pela SMTT.



Prefeitura Municipal de São Carlos

Equipe de Apoio ao Pregão Presencial

ANEXO VIII – MINUTA DE ATA DE REGISTRO DE PREÇOS

ATA DE REGISTRO DE PREÇOS N° ____/2018

PROCESSO ADMINISTRATIVO N° 30569/2017

PREGÃO PRESENCIAL N° 10/2018

INTERESSADO: Secretaria Municipal de Transporte e Trânsito

Aos ____ dias do mês de _____ do ano de 2016, na cidade de São Carlos, Estado de São Paulo, o MUNICÍPIO DE SÃO CARLOS – PREFEITURA MUNICIPAL DE SÃO CARLOS, situado à Rua Episcopal, nº 1.575, Centro, inscrito no CNPJ/MF sob nº 45.358.249/0001-01 devidamente representada neste ato pelo **Prefeito Municipal**, Airton Garcia Ferreira, doravante denominado CONTRATANTE e a empresa _____, inscrita no CNPJ sob nº _____, situada à _____, nº _____, _____, CEP _____, por seu representante legal, _____, portador do RG _____ e CPF _____, residente e domiciliado na _____, nº. _____, apto _____, _____, CEP _____, acordam proceder, nos termos do Decreto Municipal 65/2007 e do Edital do Processo Licitatório em epígrafe, parte integrante do presente instrumento independentemente de transcrição, ao **Registrar preços de Pequenos Serviços de Intervenção Viária para atender a Secretaria Municipal de Transporte e Trânsito no Município de São Carlos**, conforme descrição do objeto, nas condições abaixo:

Item	Descrição do produto	Qtd	Unid.	R\$ unit	R\$ Total

Valor total – R\$ xxxxxx (xxxxxxxx)

A desistência da proposta e a não assinatura da Ata de Registro de Preços no prazo estabelecido, quando convocada dentro do prazo de validade de sua proposta, ensejarão:

1. Cobrança pelo Município, por via administrativa ou judicial, de multa no valor de até 20 (vinte por cento) do valor estimado para o Registro.
2. Suspensão temporária ao direito de licitar e impedimento de contratar com o Município de São Carlos, pelo período de até 05 (cinco) anos.
3. Salvo ocorrência de caso fortuito ou de força maior, devidamente justificado e comprovado, o não cumprimento, por parte da empresa detentora da Ata, das obrigações assumidas, ou a infringência de preceitos legais pertinentes, ensejarão a aplicação, segundo a gravidade da falta, das seguintes penalidades:

PREGÃO PRESENCIAL N° 10/2018



Prefeitura Municipal de São Carlos

Equipe de Apoio ao Pregão Presencial

- a) advertência, sempre que forem constatadas irregularidades de pouca gravidade, para as quais tenha a empresa concorrido diretamente, ocorrência que será registrada no Cadastro de Fornecedores do Município de São Carlos;
- b) multa de 0,3% (zero vírgula três por cento) ao dia, por atraso no fornecimento do produto, calculada sobre o valor da Ordem de Fornecimento, até o 5º (quinto) dia, após o que, aplicar-se-á a multa prevista na alínea “c” deste item;
- c) multa de até 20% (vinte por cento) sobre o valor total da(s) Ordem(ns) de Fornecimento, na hipótese do não cumprimento de qualquer das obrigações assumidas;
- d) cancelamento da Ata de Registro de Preços;
- e) suspensão temporária do direito de licitar com a Administração Pública Municipal, bem como o impedimento de com ele contratar, pelo prazo de até 05 (cinco) anos, em especial na hipótese de descumprimento integral de uma Ordem de Fornecimento ou descumprimento parcial de mais de uma Ordem de Fornecimento.
- f) declaração de inidoneidade.
4. As multas serão, após regular processo administrativo, descontadas dos créditos da empresa detentora da Ata, ou, se for o caso, cobrada administrativa ou judicialmente.
5. A licitante CONTRATADA deverá cumprir os direitos trabalhistas previstos na legislação vigente, pertencentes aos trabalhadores que vierem a ser utilizados para a execução do objeto do Edital, sob pena de suspensão temporária do direito de contratar com o Município, bem como, a retenção dos pagamentos devidos, caso esteja em situação de mora salarial, conforme Termo de Ajustamento de Conduta - TAC, firmado entre a CONTRATANTE e o Ministério Público do Trabalho, nos autos do Inquérito nº 000647.2013.15.003/7-51.

Fica declarado que o preço registrado na presente Ata é válido pelo prazo de 12 (doze) meses, contados a partir da sua data de assinatura.

Nada mais havendo a ser declarado, a presente Ata, será assinada pelas partes, em 04 (quatro) vias de igual teor e forma.

São Carlos, ____ de _____ de 2018.

Contratante

Adjudicatário

Testemunha

Testemunha



Prefeitura Municipal de São Carlos

Equipe de Apoio ao Pregão Presencial

ANEXO IX - MINUTA DE ORDEM DE FORNECIMENTO

ORDEM DE FORNECIMENTO N.º ____ / 2018

Pregão Presencial N.º 10/2018 - PROCESSO ADMINISTRATIVO N.º 30569/2017

INTERESSADOS: Secretaria Municipal de Transporte e Trânsito

REF: ATA N.º ____/2018

EMPENHO N.º _____

EMPRESA: _____ .

Autorizamos o fornecimento de _____.

CONDIÇÃO DE FORNECIMENTO:

1. A entrega dos produtos/serviços deverá ser efetuada em até 20 (vinte) dias corridos, contados do momento do recebimento da Autorização de Fornecimento expedida pela PMSC/SMTT e deverá constar na Nota Fiscal o tipo e a quantidade de material a ser entregue.
2. O produto ou serviço não aprovado pela Secretaria Municipal de Transporte e Trânsito será devolvido à empresa detentora da Ata para as necessárias substituições, com as informações que motivaram sua rejeição. É de responsabilidade da contratada, substituir no fornecimento de qualquer produto impugnado no prazo de 05 (cinco) dias, contados a partir do recebimento da impugnação.
3. A devolução do produto ou serviço não aprovado pela Secretaria Municipal de Transporte e Trânsito em hipótese alguma servirá de pretexto para que a empresa detentora da Ata suspenda a entrega do produto ou serviço.
4. Após as solicitações de entrega pela Secretaria Municipal de Transporte e Trânsito a empresa detentora da Ata deverá emitir a fatura.
5. O pagamento devido pelo Município será efetuado até 30 (trinta) dias após apresentação da nota fiscal devidamente atestada pelo setor requisitante.
6. Nas faturas emitidas deverá constar o número desta licitação e da Ata, obrigatoriamente.
7. A licitante CONTRATADA deverá cumprir os direitos trabalhistas previstos na legislação vigente, pertencentes aos trabalhadores que vierem a ser utilizados para a execução do objeto do Edital, sob pena de suspensão temporária do direito de contratar com o Município, bem como, a retenção dos pagamentos devidos, caso esteja em situação de mora salarial, conforme Termo de Ajustamento de Conduta - TAC, firmado entre a CONTRATANTE e o Ministério Público do Trabalho, nos autos do Inquérito n.º 000647.2013.15.003/7-51.

São Carlos, __ de _____ de 2018.

Secretaria Municipal de Transporte e Trânsito