



# PREFEITURA MUNICIPAL DE SÃO CARLOS

## Equipe de Apoio Pregão Presencial

São Carlos, Capital da Tecnologia

### PREGÃO PRESENCIAL Nº 28/2020 PROCESSO Nº 12804/2020

O MUNICÍPIO DE SÃO CARLOS – PREFEITURA MUNICIPAL DE SÃO CARLOS, pessoa jurídica de direito público interno, com sede nesta cidade de São Carlos/ SP, à Rua Episcopal, nº 1.575, Centro, inscrita no CNPJ sob nº 45.358.249/0001-01, torna público para conhecimento de todos os interessados que no dia e hora abaixo indicados, será realizada licitação na modalidade **PREGÃO PRESENCIAL**, do tipo **MENOR PREÇO GLOBAL**, que será regida pelas seguintes legislações: Lei Federal 8.666/93 e suas alterações, Lei Federal 10.520/02, Decreto Municipal 99/13, Lei 8078/90 (Código de Defesa do Consumidor), Constituição Federal de 1988, Lei Complementar 123/06 e Lei Complementar 147/14, em consonância com o instrumento convocatório e seus anexos.

A sessão pública será realizada no Departamento de **Procedimentos Licitatórios**, situada na Rua Episcopal, nº 1575, **3º andar**, Centro e conduzida pelo(a) Pregoeiro(a) Hicaro Alonso, com auxílio da equipe de apoio.

**Os envelopes referentes a esta Licitação serão recebidos e protocolados impreterivelmente até às 09h00min do dia 30 de novembro de 2020, no Departamento de Procedimentos Licitatórios, à Rua Episcopal, 1.575 – 3º andar – Centro – São Carlos, sendo posteriormente abertos pela Comissão Permanente de Licitações em sessão pública a ocorrer às 09h30min do mesmo dia, de conformidade com as seguintes cláusulas e instruções:**

Será assegurado o direito de protocolo de seus envelopes a todos os licitantes que se apresentarem e se identificarem ao funcionário do **DPL** dentro do horário previsto, mesmo que o procedimento de protocolo supere o horário indicado.

Visando a Comunicação futura entre esta Prefeitura e as empresas, solicitamos o preenchimento do Termo de Retirada de Edital e a retransmissão do mesmo, para o Departamento de Procedimentos Licitatórios, através do fax (16) 3362-1162 ou para o e-mail [licitacao@saocarlos.sp.gov.br](mailto:licitacao@saocarlos.sp.gov.br).

#### TERMO DE RETIRADA DE EDITAL

À PREFEITURA MUNICIPAL DE SÃO CARLOS

PREGÃO PRESENCIAL Nº 28/2020

PROCESSO Nº 12804/2020

OBJETO: \_\_\_\_\_ Data: \_\_\_\_\_

Empresa \_\_\_\_\_ C.N.P.J. \_\_\_\_\_

Endereço \_\_\_\_\_

Telefone: ( ) \_\_\_\_\_ E-mail: \_\_\_\_\_

Nome/Cargo: \_\_\_\_\_

Deixar de encaminhar o referido termo não trará qualquer prejuízo ao interessado, porém, a não remessa deste, exime a Prefeitura da responsabilidade de comunicação, por meio de fax ou e-mail, de eventuais esclarecimentos e retificações ocorridas no instrumento convocatório, bem como de quaisquer informações adicionais, não cabendo posteriormente qualquer reclamação, exceto os casos cuja publicação na imprensa seja determinação de ordem legal.

#### FORMALIZAÇÃO DE CONSULTAS:

É facultado, a qualquer interessado, pedido de esclarecimentos respeitado o prazo de até **02 (dois)** dias úteis anterior à data fixada para recebimento das propostas.

O pedido de esclarecimentos poderá ser formalizado por escrito informando o **número da licitação** e telefone e e-mail para contato, conforme abaixo:

a) protocolado no Departamento de Procedimentos Licitatórios na Rua Episcopal, nº 1575, 3º andar, Centro, ou

b) por meio de mensagem eletrônica, no e-mail: [licitacao@saocarlos.sp.gov.br](mailto:licitacao@saocarlos.sp.gov.br)

Os esclarecimentos serão respondidos pela Equipe de Apoio ao Pregão Presencial no prazo de até **01 (um) dia útil**, anterior à data fixada para abertura da sessão pública, e serão publicados no site da Prefeitura Municipal de São Carlos ([www.saocarlos.sp.gov.br](http://www.saocarlos.sp.gov.br)).

Fazem parte deste Edital, os seguintes ANEXOS, sendo as especificações ou instruções complementares entre si, de modo que qualquer detalhe que se mencione em um documento e se omita em outro será considerado especificado e válido.

**ANEXO I – TERMO DE CREDENCIAMENTO**

**ANEXO II – DECLARAÇÃO DE ATENDIMENTO ÀS CONDIÇÕES DE HABILITAÇÃO**

**ANEXO III – DECLARAÇÃO DE ENQUADRAMENTO DE ME E EPP**



# PREFEITURA MUNICIPAL DE SÃO CARLOS

## Equipe de Apoio Pregão Presencial

São Carlos, Capital da Tecnologia

- ANEXO IV – DECLARAÇÃO CONJUNTA DE SITUAÇÃO REGULAR PERANTE O MINISTÉRIO DO TRABALHO E DE INIDONEIDADE
- ANEXO V – ANEXOS DO TCE/SP
- ANEXO VI – PLANILHA DE ITENS E DE ORÇAMENTO ESTIMATIVO
- ANEXO VII – ESPECIFICAÇÃO DO OBJETO - TERMO DE REFERÊNCIA
- ANEXO VIII – MINUTA DE ORDEM DE FORNECIMENTO

### 1. DO OBJETO

1.1. O objeto deste Pregão Presencial é a **AQUISIÇÃO DE EQUIPAMENTOS DE ATIVIDADES FÍSICAS – CALISTENIA, PARA INSTALAÇÃO EM PONTOS DE CAMINHADA, NO MUNICÍPIO DE SÃO CARLOS**, conforme especificações deste instrumento convocatório e seus anexos.

### 2. DO VALOR

2.1. O valor máximo da contratação é de **R\$ 136.533,36 (Cento e trinta e seis mil quinhentos e trinta e três reais e trinta e seis centavos)**

### 3. DA DOTAÇÃO ORÇAMENTÁRIA

3.1. Os recursos financeiros correrão por conta da(s) seguinte(s) dotação(ões) orçamentária(s):

**16.02.16.482.2031.2.073.4.4.90.52.03.1000000 – ficha 404 – TESOURO MUNICIPAL**

### 4. DO PAGAMENTO

4.1. O pagamento devido pelo Município será mensal e efetuado até 30 (trinta) dias após efetiva entrega dos produtos/serviços e apresentação da nota fiscal/fatura devidamente atestada pelo setor requisitante.

4.1.1. Os pagamentos serão efetuados mediante crédito em conta corrente devendo o fornecedor informar o número do banco, da agência e conta bancária, ou através de banco credenciado, a critério da Administração.

### 5. CONDIÇÕES DE PARTICIPAÇÃO

5.1. Poderão participar desta licitação os interessados que atendam a todas as exigências constantes neste Edital e seus anexos.

5.2. Estarão impedidos de participar da presente licitação:

5.2.2. Empresas declaradas inidôneas para licitar junto a qualquer órgão ou entidade da Administração direta ou indireta, Federal, Estadual ou Municipal.

5.2.2. Empresas suspensas do direito de licitar e contratar com a Prefeitura Municipal de São Carlos, no prazo e nas condições do impedimento.

5.2.3. Empresas que estiverem em regime de falência, dissolução, liquidação ou concurso de credores e que não atenderem ao item 9.6.2.1. deste Edital.

5.2.4. Empresas das quais participe, seja a que título for, servidor público municipal de São Carlos.

5.2.5. Empresas em forma de consórcios e cooperativas, estas últimas, conforme Termo de Compromisso de Ajustamento de Conduta firmado com o Ministério Público do Trabalho nos autos do Inquérito Civil nº 000004.200 1.15003/6-50.

### 6. DO CREDENCIAMENTO

6.1. No dia, hora e local estipulados neste Edital, no início da sessão pública, os licitantes deverão comprovar a qualidade de representante legal, apresentando documentos que lhes outorgue poderes para formular lances, negociar preços e praticar todos os atos inerentes ao certame, inclusive manifestar interesse em interpor recursos e motivá-los.

6.1.1. O representante legal e o procurador deverão identificar-se exibindo documento oficial de identificação que contenha foto, juntamente com o termo de credenciamento (**ANEXO I**).

6.1.2. Tratando-se de representante legal, apresentar o contrato social, no caso de sociedade por quotas de responsabilidade limitada, o estatuto social acompanhado da ata de eleição da diretoria em exercício, no caso de sociedade por ações, ou outro instrumento de registro comercial, registrado na Junta Comercial, no qual estejam expressos seus poderes para exercer direitos e assumir obrigações em decorrência de tal investidura;

6.1.3. Tratando-se de procurador, apresentar o instrumento de procuração particular ou público, do qual constem poderes especiais para formular lances, negociar preço, interpor recursos e desistir de sua interposição e praticar todos os demais atos pertinentes ao certame, acompanhado do correspondente documento, dentre os indicados no item 6.1.2, que comprove poderes do mandante para a outorga;

6.1.4. Será admitido apenas 1 (um) representante para cada licitante credenciada, sendo que cada um deles poderá representar apenas uma credenciada.

6.1.5. A não apresentação do documento de credenciamento não será motivo para a desclassificação ou inabilitação do licitante. Neste caso, o representante ficará apenas impedido de se manifestar e responder pelo licitante durante os trabalhos.



# PREFEITURA MUNICIPAL DE SÃO CARLOS

## Equipe de Apoio Pregão Presencial

São Carlos, Capital da Tecnologia

**6.2. A declaração de pleno atendimento aos requisitos de habilitação (ANEXO II) e a declaração de enquadramento do regime de tributação (ANEXO III) deverão ser apresentadas FORA DOS ENVELOPES, juntamente com o credenciamento, no início da sessão pública.**

**6.2.1.** A não apresentação da declaração contida no ANEXO III indicará que a licitante optou por não utilizar os benefícios prescritos na Lei Complementar 123/06, visando ao exercício da preferência.

**6.2.2.** A não apresentação dos documentos de credenciamento relativos aos itens 6.1.2 ou 6.1.3 fora dos envelopes não inabilita o licitante, desde que os mesmos constem do envelope de documentos para sua habilitação e desde que este apresente seu credenciamento, conforme item 6.1.1. **Não sendo possível credenciar o representante, este ficará impedido de representar a empresa na sessão, inclusive na etapa de lances.**

**6.2.3.** O licitante poderá regularizar a ausência ou falhas de quaisquer documentos de Credenciamento durante esta fase, antes do início da disputa e desde que os documentos estejam disponíveis para apresentação imediata, não tendo sido trazidos à sessão após o início do credenciamento, não sendo também permitida a abertura de seus envelopes para este fim, desde que comprovados seus poderes para representar a empresa.

**6.3.** Os documentos de credenciamento e as declarações serão retidos e juntados ao processo administrativo.

**6.4.** A proposta e os documentos para habilitação deverão ser apresentados, separadamente, em 2 (dois) envelopes opacos, fechados e indevassáveis, contendo em sua parte externa, os seguintes dizeres:

<b>ENVELOPE Nº 1 – PROPOSTA</b> À Prefeitura Municipal de São Carlos Processo Nº 12804/2020 Pregão Presencial Nº 28/2020 <b>NOME DO PROPONENTE</b>	<b>ENVELOPE Nº 2 – HABILITAÇÃO</b> À Prefeitura Municipal de São Carlos Processo Nº 12804/2020 Pregão Presencial Nº 28/2020 <b>NOME DO PROPONENTE</b>
--	---

## 7. DOS ENVELOPES DE PROPOSTA E DE HABILITAÇÃO

**7.1.** O Envelope 1 “PROPOSTA” deverá conter a Proposta do licitante, **de acordo com o disposto no item 8** deste Edital.

**7.2.** O Envelope 2 “HABILITAÇÃO” deverá conter a documentação **de que trata o item 9** deste Edital.

**7.3.** A apresentação dos Envelopes implica na aceitação tácita e irrevogável pelo licitante de todas as condições estabelecidas no presente Edital e em seus anexos.

## 8. DA PROPOSTA

**8.1.** A proposta de preço deverá ser elaborada em papel timbrado da proponente, redigida em língua portuguesa, salvo quanto às expressões técnicas de uso corrente, devidamente datada, rubricada e assinada por seu representante legal, preferencialmente apresentada em páginas numeradas sequencialmente, em uma via original, contendo os seguintes elementos:

- a) Número do processo e do pregão.
- b) Razão social, endereço, CNPJ, inscrição estadual e nome do banco, o número da agência e da conta corrente em nome da licitante, onde será efetuado o pagamento.
- c) Nome e qualificação da pessoa com poderes para contratar com a Prefeitura.
- d) Preços cotados em moeda corrente nacional, com 2 (duas) casas decimais, devendo constar valor unitário e total, e ainda o valor da proposta, em algarismo e por extenso.
  - excepcionalmente, nos casos em que o valor unitário for inferior a um real, poderão ser aceitas propostas com até quatro casas decimais, sendo os valores totais dos lotes arredondados para duas casas decimais;
  - no caso de discordância entre valores numéricos e por extenso, prevalecerão estes últimos e, entre preços unitários e totais, os primeiros.
- e) Descrição precisa do item e marca do produto cotado, se aplicável.
- f) Prazo de validade da proposta, que deverá ser igual ou superior a 60 (sessenta) dias, contados da data de entrega dos envelopes.
- g) Período de fornecimento: será de até 30 (trinta) dias, conforme solicitação da unidade requisitante.
- h) Declaração que na proposta apresentada estão inclusos todos os custos e as despesas, tais como: impostos, taxas, encargos e demais custos operacionais, ficando esclarecido que não será admitida qualquer alegação posterior que vise o ressarcimento de custos não considerados para elaboração da mesma, ressalvadas as hipóteses de criação ou majoração de encargos fiscais.

**8.1.1.** Nos preços unitários propostos deverão estar incluídos os valores dos materiais; do fornecimento de mão de obra; dos veículos e equipamentos; dos encargos trabalhistas, sociais e fiscais; das ferramentas, aparelhos, instrumentos e equipamentos; da segurança e vigilância; dos ônus diretos e indiretos; da administração; do lucro e de quaisquer outras despesas incidentes sobre os serviços, ressalvados os casos em que estiver explícito no Termo de Referência o fornecimento de material ou execução do serviço a cargo da CONTRATANTE.
- 8.2.** A proposta escrita de preço deverá conter oferta firme e precisa, sem alternativa de preços ou qualquer outra condição que induza o julgamento a ter mais de um resultado.



# PREFEITURA MUNICIPAL DE SÃO CARLOS

## Equipe de Apoio Pregão Presencial

São Carlos, Capital da Tecnologia

8.3. Em circunstâncias excepcionais, antes do término do período original de validade das propostas, o Pregoeiro poderá solicitar que os licitantes estendam o período de validade das propostas para um período específico adicional. Esta solicitação, bem como as respostas dos proponentes, será feita por escrito. O proponente poderá recusar a solicitação, resultando na desistência da participação do processo licitatório, sem que a ele sejam imputadas penalidades por tal ato.

8.4. O critério de julgamento das propostas será o de **menor preço global**, não sendo admitidos valores unitários acima dos apresentados na Planilha de Orçamento Estimativo (**ANEXO VI**)

8.5. Serão **DECLASSIFICADAS** as propostas:

8.5.1. Que não atenderem às exigências do Edital e/ou da legislação aplicável.

8.5.2. Omissas ou vagas, bem como as que apresentarem irregularidades ou defeitos capazes de dificultar o julgamento.

8.5.3. Que impuserem condições ou contiverem ressalvas em relação às condições estabelecidas neste Edital.

8.5.4. Que basearem seus preços nos dos outros concorrentes ou ofereçam reduções sobre as propostas mais vantajosas.

8.6. No caso de discordância entre valores numéricos e por extenso, prevalecerá o extenso.

8.7. O Município é considerado consumidor final, sendo que o licitante deverá obedecer ao fixado no artigo 155, § 2º. Inciso VII, letra b, da Constituição Federal de 1988.

## 9. DO CONTEÚDO DO ENVELOPE 2 “HABILITAÇÃO”

9.1. Os documentos necessários à habilitação deverão ser apresentados por todos os licitantes, em original ou por qualquer processo de cópia autenticada, nas formas da lei, e, de preferência, encadernados ou grampeados, numerados, em ordem sequencial, a fim de permitir maior rapidez durante a conferência e exame correspondente.

9.1.1. Caso o(s) licitante(s) opte(m) por autenticar o(s) documento(s) na Administração, deverá(ão) dirigir-se à Departamento de Procedimentos Licitatórios de segunda a sexta-feira, exceto feriados e pontos facultativos, das 8h às 13h, preferencialmente em horário não concomitante com a realização do credenciamento e da sessão pública. A autenticação somente será realizada mediante cotejo da cópia apresentada com o documento original, desde que este esteja perfeitamente legível.

9.1.2. Excepcionalmente, quando da abertura dos envelopes de documentação para habilitação, poderão ser sanadas falhas de autenticidade dos documentos que não tenham sido apresentados autenticados por qualquer das formas previstas, mediante cotejo destes com os originais, de posse do representante, desde que os documentos estejam disponíveis para apresentação imediata, não tendo sido trazidos à sessão após o seu início.

9.2. A comprovação da **habilitação jurídica** será observada pela apresentação dos seguintes documentos:

9.2.1. Registro comercial, no caso de empresa individual.

9.2.2. Ato constitutivo, estatuto ou contrato social em vigor consolidado ou com as alterações subsequentes, devidamente registrados na Junta Comercial, em se tratando de sociedades comerciais.

9.2.3. Documentos de eleição dos atuais administradores, tratando-se de sociedades por ações, acompanhado da documentação mencionada no subitem 9.2.2.

9.2.4. Ato constitutivo, devidamente registrado no Cartório de Registro Civil de Pessoas Jurídicas tratando-se de sociedades civis, acompanhado de prova de diretoria em exercício.

9.2.5. Decreto de autorização e ato de registro ou autorização para funcionamento expedido pelo órgão competente, tratando-se de empresa ou sociedade estrangeira em funcionamento no país, quando a atividade assim exigir.

9.3. Deverão ser apresentados **por todos os licitantes** os seguintes documentos relativos à **regularidade fiscal e trabalhista**:

9.3.1. Prova de inscrição no Cadastro Nacional de Pessoa Jurídica do Ministério da Fazenda (CNPJ).

9.3.2. Prova de inscrição no Cadastro de Contribuintes Estadual e Municipal, se houver, relativo ao domicílio ou sede do licitante, pertinente ao seu ramo de atividade e compatível com o objeto do certame.

9.3.3. Prova de regularidade para com as Fazendas Federal, Estadual e Municipal, do domicílio ou sede do licitante, ou outra equivalente na forma da lei, mediante apresentação das seguintes certidões:

9.3.3.1. A prova de regularidade fiscal perante a Fazenda Nacional será efetuada mediante apresentação de certidão expedida conjuntamente pela Secretaria da Receita Federal do Brasil (RFB) e pela Procuradoria-Geral da Fazenda Nacional (PGFN), referente a todos os créditos tributários federais e à Dívida Ativa da União (DAU) por elas administrados.

9.3.3.1.1. A certidão a que se refere o caput abrange inclusive os créditos tributários relativos às contribuições sociais previstas nas alíneas "a", "b" e "c" do parágrafo único do art. 11 da Lei nº 8.212, de 24 de julho de 1991, às contribuições instituídas a título de substituição, e às contribuições devidas, por lei, a terceiros, inclusive inscritas em DAU, conforme portaria conjunta RFB / PGFN nº 1751, de 02 de outubro de 2014.

9.3.3.2. Certidão Negativa ou Positiva com Efeitos de Negativa de Tributos Mobiliários, expedida pela Secretaria Municipal de Fazenda.

9.3.3.3. Certidão Negativa de Débitos Estaduais do domicílio da licitante participante, inscritos em dívida ativa, obtida em SP no site [www.dividaativa.pge.sp.gov.br](http://www.dividaativa.pge.sp.gov.br), ou equivalente, de acordo com a legislação fiscal de cada Estado.

9.3.4. Prova de regularidade perante o sistema de Seguridade Social – INSS mediante a apresentação da CND – Certidão Negativa de Débito ou CPD-EN – Certidão Positiva com Efeitos de Negativa. (Dispensável no caso de apresentação de certidão conjunta prevista no item 9.3.3.1.)



# PREFEITURA MUNICIPAL DE SÃO CARLOS

## Equipe de Apoio Pregão Presencial

São Carlos, Capital da Tecnologia

9.3.5. Prova de regularidade perante o Fundo de Garantia por Tempo de Serviço (FGTS), tratando-se de pessoa jurídica, por meio da apresentação do CRF – Certificado de Regularidade do FGTS.

9.3.6. Prova de inexistência de débitos inadimplidos perante a Justiça do Trabalho, mediante a apresentação de certidão negativa, nos termos do Título VII-A da Consolidação das Leis do Trabalho, aprovada pelo Decreto-Lei 5.452, de 1º de maio de 1943.

9.3.7. As microempresas ou empresas de pequeno porte interessadas em participar do certame deverão declarar sua condição nos termos do art. 11 da Lei Municipal 15.247/2010, conforme **ANEXO III** deste edital. A condição de enquadramento será verificada mediante informações da Receita Bruta Anual apresentada no seu Balanço Patrimonial, conforme legislação aplicável.

9.3.7.1. Se as microempresas e empresas de pequeno porte apresentarem restrição na comprovação de regularidade fiscal ou trabalhista, será assegurado o prazo de 5 (**cinco**) dias úteis para a regularização da documentação, pagamento ou parcelamento do débito, e emissão de eventual Certidão Negativa ou Positiva com Efeito de Negativa.

9.3.7.2. O prazo assegurado no subitem 9.3.7.1 terá como termo inicial o momento em que o proponente for declarado vencedor do certame, podendo ser prorrogado por igual período, a critério da Administração.

9.3.7.3. A não-regularização da documentação no prazo previsto implicará decadência do direito à contratação, sem prejuízo das sanções administrativas previstas no art. 81 da Lei Federal 8.666/93, sendo facultado à Administração convocar os licitantes remanescentes, na ordem de classificação, para assumir o fornecimento, ou revogar a licitação.

9.3.8.. Declaração de situação regular perante o Ministério do Trabalho, para fins do disposto no inciso V do art. 27 da Lei Federal 8.666/93, acrescido pela Lei 9.854/99, e declaração de inexistência de fato superveniente impeditivo da habilitação, na forma do parágrafo 2º, do art. 32 da Lei Federal 8.666/93 (**ANEXO IV**).

9.4. A prova de regularidade deverá ser feita por Certidão Negativa - CND ou Certidão Positiva com efeitos de Negativa - CPD-EN.

9.4.1. Considera-se positiva com efeitos de Negativa a certidão de que conste a existência de créditos não vencidos; em curso de cobrança executiva em que tenha sido efetivada a penhora; ou cuja exigibilidade esteja suspensa por moratória, ou depósito de seu montante integral, ou reclamações e recursos, nos termos das leis reguladoras do processo tributário administrativo ou concessão de medida liminar em mandado de segurança.

9.5. Quanto à **qualificação técnica** serão exigidos os seguintes documentos:

9.5.1. Atestado(s) fornecido(s) por pessoa jurídica de direito público ou privado, em nome da empresa, para fins de comprovação de capacidade técnico-operacional, que comprove o fornecimento e instalação de produtos equivalentes ao licitado.

9.5.2. Os anexos do TCE/SP, conforme (**ANEXO V**), em atendimento às Instruções nº 01/20 do Tribunal de Contas do Estado de São Paulo, são dispensáveis neste momento.

9.6. A qualificação **econômico-financeira** dar-se-á mediante a apresentação de:

9.6.1. Certidão negativa de falência ou recuperação judicial expedida pelo distribuidor da **sede** da pessoa jurídica, com data **não superior a 60 (sessenta)** dias da data limite para recebimento das propostas, se outro prazo não constar do documento.

9.6.1.1. Caso na certidão conste qualquer ação judicial distribuída, deverão ser apresentados os comprovantes de quitação dos débitos ou certidão explicativa que aponte a situação da demanda judicial ou ainda o Plano de Recuperação já homologado pelo juízo competente e em pleno vigor, sem prejuízo do atendimento a todos os requisitos de habilitação econômico-financeira estabelecidos no edital

9.6.2. Balanço Patrimonial e demonstrações contábeis do último exercício social, já exigível e apresentado na forma da lei, vedados sua substituição por balancetes ou balanços provisórios. Quando não houver a obrigatoriedade de publicação do Balanço Patrimonial e demonstrações contábeis, deverão ser apresentadas cópias legíveis e autenticadas das páginas do Diário Geral onde os mesmos foram transcritos, devidamente assinadas pelo contador responsável e por seus sócios, bem como os Termos de Abertura e Encerramento do Diário Geral Registrados na Junta Comercial do Estado ou no Cartório competente, de acordo com a legislação vigente. As empresas que realizam escrituração digital via SPED contábil devem apresentar o Balanço Patrimonial na forma do item 9.6.3.2., bem como o recibo de entrega digital.

9.6.2.1. As **microempresas e empresas de pequeno porte** optantes pelo **SIMPLES NACIONAL**, **desobrigadas de manter escrituração contábil**, bem como aquelas constituídas há menos de 12 meses deverão apresentar balanço simplificado ou balanço de abertura do último exercício social ou do período de sua constituição, devidamente assinado pelo proprietário e por contador competente, sem a formalidade de publicação ou registro, na forma da Resolução nº 1.418/2012 do Conselho Federal de Contabilidade – ITG 1000 – Modelo Contábil para Microempresa e Empresa de Pequeno Porte. **O mesmo critério se aplica as microempresas, empresas de pequeno porte e outras que se enquadrem no artigo 3º do decreto nº 8.538 de 06/10/2015.**

9.6.2.2. O Balanço patrimonial a ser apresentado para quaisquer das situações acima deve conter, no mínimo, Termo de abertura e encerramento, as contas do ativo e do passivo, indicação do Patrimônio Líquido, o resultado do exercício (DRE) e eventuais notas explicativas.

9.7. Declaração de situação regular perante o Ministério do Trabalho, para fins do disposto no inciso V do art. 27 da Lei Federal 8.666/93, acrescido pela Lei 9.854/99, e declaração de inexistência de fato superveniente impeditivo da habilitação, na forma do parágrafo 2º, do art. 32 da Lei Federal 8.666/93 (**ANEXO IV**).

9.8. A licitante vencedora deverá apresentar, **na assinatura do contrato/ARP/OF, Autorização / Alvará de funcionamento da empresa expedida pelo município sede da mesma.**

## 10. DISPOSIÇÕES GERAIS DA HABILITAÇÃO



# PREFEITURA MUNICIPAL DE SÃO CARLOS

## Equipe de Apoio Pregão Presencial

São Carlos, Capital da Tecnologia

- 10.1. As certidões deverão ser apresentadas dentro do respectivo prazo de validade. Caso não conste prazo de validade no corpo da certidão, considerar-se-á o prazo de **60 (sessenta)** dias da data de emissão.
- 10.2. As certidões negativas de débitos federais, expedidas via Internet, só serão aceitas em via original (Portaria Conjunta PGFN/SRF nº 03 22/11/05).
- 10.3. Constituem motivos para inabilitação do licitante, ressalvada a hipótese de saneamento da documentação:
  - 10.3.1. A não apresentação da documentação exigida para habilitação.
  - 10.3.2. A apresentação de documentos com prazo de validade vencido.
  - 10.3.3. A substituição dos documentos exigidos para habilitação por protocolos de requerimento de certidão.
  - 10.3.4. O não cumprimento dos requisitos de habilitação.
- 10.4. Os documentos apresentados deverão ser, obrigatoriamente, da mesma sede, ou seja, se da matriz, todos da matriz, se de alguma filial, todos da mesma filial, com exceção dos documentos que são válidos por força de lei para matriz e filiais.
  - 10.4.1. O estabelecimento que participar do certame, caso vencedor, fica vinculado à execução do objeto, não podendo fazê-lo através de outro estabelecimento.
- 10.5. Após a habilitação, poderá a licitante ser desqualificada por motivo relacionado com a regularidade fiscal, capacidade jurídica, econômico-financeira, técnica e/ou idoneidade, em razão de fatos supervenientes ou somente conhecidos após o julgamento.

### 11. DA SESSÃO PÚBLICA DE ABERTURA DO PREGÃO

- 11.1. Na data e horário estabelecidos no preâmbulo do Edital, no início da sessão pública, os interessados entregarão à equipe de pregão: o **ANEXO I** - Termo de Credenciamento, conforme **item 6**, o **ANEXO II** - Declaração que a proponente cumpre os Requisitos de Habilitação, e **ANEXO III** - Declaração de enquadramento em regime de tributação de ME ou EPP, **fora** dos envelopes.
- 11.2. Poderá ser permitido aos licitantes sanear falhas formais relativas à proposta, na própria sessão, saneamento esse que não poderá alterar o preço, o produto ofertado e o prazo de entrega, incluir documentos que não constem do credenciamento ou dos envelopes, bem como comprometer a segurança da licitação.
- 11.3. O pregoeiro identificará a proposta de **MENOR PREÇO GLOBAL**, cujo conteúdo atenda às condições do Edital
- 11.4. As propostas com valor **superior em até 10% (dez por cento)** da melhor proposta serão classificadas em ordem crescente.
- 11.5. Não havendo, no mínimo, três propostas válidas, com valor **superior em até 10% (dez por cento)** da melhor proposta, serão selecionadas até 03 (três) propostas sequencialmente classificadas e os seus autores convidados a participar dos lances verbais, quaisquer que sejam os preços oferecidos nas propostas escritas.
- 11.6. Em caso de empate das outras propostas, na hipótese do item anterior, todos os proponentes com o mesmo preço serão convidados a participar dos lances verbais.
- 11.7. Em seguida, será dado início à etapa de apresentação de lances verbais, formulados de forma sucessiva e inferiores à proposta de melhor preço.
- 11.8. O Pregoeiro convidará individualmente os licitantes classificados, de forma sequencial, a apresentar lances verbais, a partir do autor da proposta melhor classificada e os demais em ordem decrescente de valor, decidindo-se por meio de sorteio no caso de empate de preços.
- 11.9. Poderá ser admitida a redução mínima de um lance para outro, de acordo com valor estipulado que será decidido em sessão pelo Pregoeiro.
- 11.10. A ausência de representante credenciado ou a desistência em apresentar lance verbal, quando convocado pelo Pregoeiro, implicará a exclusão do licitante da etapa de lances verbais e na manutenção do último preço apresentado pelo licitante, para efeito de ordenação das propostas.
- 11.11. Caso não se realizem lances verbais, será verificada a conformidade entre a proposta escrita de menor preço e o valor estimado para a licitação.
  - 11.11.1. Havendo empate na proposta escrita e não sendo ofertados lances, a classificação será efetuada por sorteio, na mesma sessão.
- 11.12. Quando comparecer um único licitante ou houver uma única proposta válida, caberá ao Pregoeiro verificar a aceitabilidade do preço ofertado.
- 11.13. Havendo alteração de preços, em virtude de lances ou negociação, o licitante vencedor deverá fazer a readequação da proposta comercial, revisando todos os valores, no prazo estabelecido pelo Pregoeiro.
- 11.14. Considerada aceitável a proposta de menor preço, serão abertos os envelopes contendo os documentos de habilitação de seu autor, para confirmação das suas condições de habilitação, sendo-lhe facultado o saneamento de falhas formais, desde que efetuadas na própria sessão e não comprometam a segurança da licitação.
  - 11.14.1. Para avaliação da documentação técnica, havendo necessidade, estas serão analisadas neste momento, podendo a sessão ser suspensa ou ainda, a documentação poderá ser encaminhada para manifestação da unidade requisitante.
- 11.15. Constatado o atendimento das exigências de habilitação fixadas no edital, o licitante será declarado vencedor.
- 11.16. Se o licitante desatender às exigências de habilitação, o Pregoeiro examinará a oferta subsequente, verificando a habilitação do proponente, na ordem de classificação, e assim sucessivamente, até a apuração de uma proposta que atenda ao Edital, sendo o respectivo licitante declarado vencedor.
- 11.17. Todos os documentos serão colocados à disposição dos presentes para livre exame e rubrica.



# PREFEITURA MUNICIPAL DE SÃO CARLOS

## Equipe de Apoio Pregão Presencial

São Carlos, Capital da Tecnologia

11.18. A manifestação da intenção de interpor recurso será feita no final da sessão, **imediate e motivadamente**, com registro em ata da síntese das suas razões.

11.19. Caso, excepcionalmente, seja suspensa ou encerrada a sessão antes de cumpridas todas as fases preestabelecidas, os envelopes devidamente rubricados pelo Pregoeiro e pelos licitantes, ficarão sob a guarda do Pregoeiro, sendo exibidos aos licitantes na reabertura da sessão ou na nova sessão previamente marcada para prosseguimento dos trabalhos.

11.20. Quando todos os licitantes forem inabilitados ou todas as propostas/lances forem desclassificados, o Pregoeiro poderá fixar aos licitantes **o prazo de 03 (três) dias úteis** para a apresentação de nova documentação ou de outras propostas escoimadas das causas que ensejaram sua inabilitação ou desclassificação.

11.21. Constatando o atendimento das exigências previstas no Edital e transcorrida a fase de análise da documentação, o licitante será declarado vencedor, sendo adjudicado o objeto da licitação pelo Pregoeiro.

11.22. Nesta fase, declarada encerrada a etapa de lances e sendo constatado o empate entre duas ou mais propostas, será assegurada como critério de desempate, preferência de contratação para as microempresas e empresas de pequeno porte nos termos dos art. 44 e 45 da Lei Complementar 123/06.

11.22.1. Entende-se por empate aquelas situações em que as propostas apresentadas pelas microempresas e empresas de pequeno porte sejam iguais ou **até 5% (cinco por cento)** superiores à proposta melhor classificada.

11.22.2. Ocorrendo empate, proceder-se-á da seguinte forma:

a) no prazo máximo de **5 (cinco) minutos**, sob pena de preclusão, a microempresa ou empresa de pequeno porte melhor classificada será convocada para apresentar proposta de valor melhor àquela considerada vencedora do certame, situação em que será adjudicado em seu favor o objeto licitado.

b) se a oferta não for aceitável ou se a licitante desatender às exigências de habilitação, o Pregoeiro examinará a oferta subsequente, verificando a sua aceitabilidade e procedendo à habilitação da licitante, na ordem de classificação, e assim sucessivamente, até a apuração de uma proposta que atenda ao Edital.

c) no caso de equivalência dos valores apresentados pelas microempresas e empresas de pequeno porte que se encontrem no intervalo de **5% (cinco por cento)**, será realizado sorteio entre elas para que se identifique aquela que primeiro irá apresentar melhor oferta.

11.22.3. Na hipótese de não contratação nos termos previstos **no subitem 11.22** deste edital, o objeto licitado será adjudicado em favor da proposta originalmente vencedora do certame.

11.22.4. O disposto **no subitem 11.22.3.** somente se aplicará quando a melhor oferta inicial não tiver sido apresentada por microempresa ou empresa de pequeno porte.

11.23. Não se aplicará a regra da preferência prevista pelo item 11.22, quando a melhor oferta inicial tiver sido apresentada por ME e EPP ou quando se tratar de ITEM correspondente à Cota Reservada correspondente a 25% (vinte e cinco por cento) das quantidades totais do objeto, destinado à participação exclusiva das Microempresas – ME, Empresas de Pequeno Porte – EPP e Microempreendedores Individuais – MEI.

11.24. Ocorrendo o empate de que trata o subitem 11.22.1, sem que se configure a situação descrita no subitem 11.23, a ME ou EPP com melhor colocação no certame será convocada para ofertar lance inferior àquele que inicialmente era o melhor classificado, no prazo máximo de 5 (cinco) minutos a contar do encerramento dos lances, sob pena de preclusão.

11.25. Se a ME ou EPP com melhor colocação no certame não ofertar lance inferior àquele que inicialmente era o melhor classificado, as MEs, MEIs e EPPs remanescentes, que porventura estejam dentro da faixa de empate prevista pelo subitem 11.22.1, serão convocadas, na ordem classificatória, para o exercício do mesmo direito de preferência.

11.26. Não havendo a efetivação de contratação de ME/EPP nas condições acima, o item / lote será declarado FRACASSADO e oferecido à empresa vencedora da Cota Principal ou, diante de sua recusa, aos licitantes remanescentes, desde que pratiquem o preço do primeiro colocado da cota principal.

11.27. Ficam notificados os licitantes que apresentarem as melhores ofertas ao final da sessão da necessidade de apresentação de proposta readequada original assinada com os valores de arrematação da licitação no prazo de 24 horas, por meio eletrônico e em até 3 dias úteis ou juntamente com a apresentação dos catálogos ou amostras, se aplicável, nos respectivos locais indicados, para formalizar a composição do processo.

## 12. DA IMPUGNAÇÃO E DOS RECURSOS ADMINISTRATIVOS

12.1. As impugnações e deverão ser **protocolados** no Departamento de **Procedimentos Licitatórios**, à Rua Episcopal, nº 1.575, **3º andar** - Centro, das 9h às 12h e das 14h às 17h.

12.1.1. Caberá impugnação ao presente Edital **no prazo de 02 (dois) dias úteis** que antecedem a abertura dos envelopes.

12.2. Caso haja manifestação de recurso, os interessados poderão apresentar memoriais, dirigidos ao Pregoeiro, **no prazo de 03 (três) dias úteis**, contados do dia subsequente à realização do Pregão, ficando os demais licitantes desde logo intimados para apresentar contrarrazões em igual número de dias, que começarão a correr no dia útil subsequente ao término do prazo do recorrente, sendo-lhes assegurada vista imediata dos autos.

12.2.1. O acolhimento de recurso importará a invalidação apenas dos atos insuscetíveis de aproveitamento.

12.2.2. O recurso contra decisão do Pregoeiro e sua equipe de apoio terá efeito suspensivo.



# PREFEITURA MUNICIPAL DE SÃO CARLOS

## Equipe de Apoio Pregão Presencial

São Carlos, Capital da Tecnologia

12.2.3. Havendo recurso, a Equipe de Apoio ao Pregão presencial apreciará os mesmos e, caso não reconsidere sua posição, caberá à autoridade máxima competente, o Prefeito Municipal, a decisão em grau final.

12.2.4. A decisão em grau de recurso será definitiva e dela dar-se-á conhecimento mediante publicação na imprensa oficial.

12.3. **Impugnações e recursos também poderão ser enviadas ao Departamento de Procedimentos Licitatórios através do e-mail [licitacao@saocarlos.sp.gov.br](mailto:licitacao@saocarlos.sp.gov.br), devendo a via original ser apresentada em até 48 horas após o envio do e-mail, não se responsabilizando a Administração pelo não recebimento dos documentos em quaisquer das formas acima.**

12.3.1. Não serão conhecidas as impugnações e recursos apresentados fora do prazo legal, subscrito por representante não habilitado legalmente, ou não identificado no processo para responder pelo proponente.

12.4. A falta de manifestação **imediate** e **motivada** do licitante, ao final da sessão de abertura, importará a decadência do direito de recurso e a adjudicação do objeto ao vencedor do certame.

### 13. DA ADJUDICAÇÃO E HOMOLOGAÇÃO

13.1. Caso não haja recurso o objeto do certame será adjudicado ao licitante vencedor e o processo será encaminhado ao Sr. Prefeito Municipal para homologação.

13.2. Caso haja interposição de recurso, a decisão caberá ao Prefeito Municipal que, depois de constatada a regularidade dos atos procedimentais, adjudicará o objeto do certame ao licitante vencedor e homologará o procedimento licitatório.

13.3. A obrigação decorrente do fornecimento do objeto será firmada entre a Prefeitura Municipal de São Carlos e o Fornecedor, observando as condições estabelecidas neste Edital, seus anexos e na legislação vigente.

13.4. A homologação do resultado desta licitação não obriga a Administração à aquisição do objeto licitado.

13.5. Homologado o procedimento, será outorgado o seu objeto à proposta de menor preço.

### 14. DA ENTREGA E RECEBIMENTO

14.1. A CONTRATADA obriga-se a substituir quaisquer materiais ou serviços impugnados no prazo máximo de 15 (quinze) dias, a partir do recebimento da impugnação.

14.1.1. Será permitida somente uma substituição conforme descrito no item 14.1, após o que serão aplicadas as penalidades cabíveis.

14.2. Os produtos ou serviços deverão estar de acordo com as normas exigidas pela legislação específica e se constado irregularidades, não serão recebidos, cabendo à Administração a aplicação das sanções.

14.3. As entregas deverão ocorrer em até 40 dias após o recebimento da Autorização de Fornecimento emitida pela PMSC / SMH DU.

### 15. DAS SANÇÕES ADMINISTRATIVAS

15.1. A licitante declarada vencedora terá o prazo de 03 (três) dias úteis, após a convocação, quando aplicável, para assinatura do Contrato, após o que, não comparecendo será considerada desclassificada e punida com multa de 20% (vinte por cento) do valor pactuado, sendo convocada a seguir as demais, na mesma ordem de classificação.

15.2. Salvo ocorrência de caso fortuito ou de força maior, devidamente justificado e comprovado, o não cumprimento, por parte da empresa vencedora, das obrigações assumidas, ou a infringência de preceitos legais pertinentes, ensejará a aplicação, segundo a gravidade da falta, das seguintes penalidades, independentemente do cancelamento da nota de empenho e do cancelamento do Fornecimento:

a) advertência, sempre que forem constatadas irregularidades de pouca gravidade, para as quais tenha a empresa concorrido diretamente.

b) multa de 0,3% (zero vírgula três por cento) ao dia, por atraso no fornecimento do produto, calculada sobre o valor da Ordem de Fornecimento, até o 5º (quinto) dia, após o que, aplicar-se-á a multa prevista na alínea "c" deste item.

c) multa de 20% (vinte por cento) sobre o valor total da(s) Ordem(ns) de Fornecimento, na hipótese do não cumprimento de qualquer das obrigações assumidas.

d) cancelamento do Fornecimento.

e) suspensão temporária do direito de licitar com a Administração Pública Municipal, bem como o impedimento de com ela contratar, pelo prazo de até 5 (cinco) anos, em especial na hipótese de descumprimento integral de uma Ordem de Fornecimento ou descumprimento parcial de mais de uma Ordem de Fornecimento.

f) declaração de inidoneidade, enquanto perdurarem os motivos determinantes da punição.

15.3. As sanções de suspensão e declaração de inidoneidade poderão ser cumuladas com multa.

15.4. As multas poderão ser cumulativas, reiteradas e aplicadas em dobro, sempre que se repetir o motivo.

15.5. A multa, aplicada após regular processo administrativo, deverá ser paga em **5 (cinco) dias úteis** a contar da intimação da empresa apenada.

15.5.1. O valor devido poderá ser descontado dos créditos da empresa, da garantia eventualmente apresentada, da importância que eventualmente esta tenha a receber, cobrado judicialmente ou extrajudicialmente, a critério da Prefeitura. Não havendo pagamento, o valor será inscrito como dívida ativa, sujeitando a devedora a processo executivo.

15.6. Da intenção de aplicação de quaisquer das penalidades previstas, será concedido prazo para defesa prévia de 5 (cinco) dias úteis a contar da notificação, exceto nos casos em que a sanção for estabelecida com base no inciso IV do art. 87 da Lei Federal 8.666/93, onde há prazo de 10 (dez) dias para apresentação de defesa pelo interessado, a contar da abertura de vista do respectivo processo, nos termos do art. 87, §3º da mesma lei.





# PREFEITURA MUNICIPAL DE SÃO CARLOS

## Equipe de Apoio Pregão Presencial

São Carlos, Capital da Tecnologia

15.7. Da aplicação da sanção caberá recurso no prazo de 5 (cinco) dias úteis, a contar da notificação.

15.8. As penalidades serão obrigatoriamente registradas, esgotada a fase recursal, no Cadastro de Fornecedores do Município, e no caso de impedimento do direito de licitar e contratar, o licitante terá seu cadastro cancelado por igual período.

### 17. DAS OBRIGAÇÕES DA EMPRESA FORNECEDORA

17.1. Os produtos e serviços deverão ser entregues em perfeita conformidade com as condições estabelecidas no presente Edital.

17.2. O órgão gerenciador terá plena autoridade para suspender, por meios amigáveis ou não, o fornecimento dos produtos ou serviços, total ou parcialmente, sempre que julgar conveniente.

17.3. A licitante vencedora deverá manter as mesmas condições de habilitação, prestar as informações solicitadas pela contratante, dentro dos prazos estipulados, bem como não transferir a outrem as obrigações decorrentes deste edital.

17.4. A licitante CONTRATADA deverá cumprir os direitos trabalhistas previstos na legislação vigente, pertencentes aos trabalhadores que vierem a ser utilizados para a execução do objeto do Edital, sob pena de suspensão temporária do direito de contratar com o Município, bem como, a retenção dos pagamentos devidos, caso esteja em situação de mora salarial, conforme Termo de Ajustamento de Conduta - TAC, firmado entre a CONTRATANTE e o Ministério Público do Trabalho, nos autos do Inquérito nº 000647.2013.15.003/7-51.

17.5. O Serviço não aprovado pela Secretaria Municipal de HABITAÇÃO E DESENVOLVIMENTO URBANO será notificado à empresa Fornecedora para as necessárias substituições, com as informações que motivaram sua rejeição. É de responsabilidade da Empresa, substituir no fornecimento de qualquer recurso humano e/ou material julgado por ela inadequado ou serviço impugnado no prazo de até 15 (quinze) dias, a partir do recebimento da impugnação.

17.6. Cumprir os prazos estabelecidos, mantendo a contratante informada, de acordo com as conveniências desta, de todos os pormenores dos serviços.

17.7. Desenvolver seus trabalhos em regime de colaboração com o contratante.

17.8. Arcar com as despesas incorridas na contratação de pessoal, encargos sociais, trabalhistas, securitários e quaisquer tributos incidentes direta ou indiretamente, sobre ou decorrentes do cumprimento do objeto desta, sem direito de pleitear reembolso ao contratante.

17.9. Nos casos de quaisquer intercorrências durante a prestação dos serviços, deverá ser avisado ao representante da CONTRATANTE, com antecedência de 24 (vinte e quatro) horas.

### 18. DO ÓRGÃO GERENCIADOR

18.1. A contratante designa, como ÓRGÃO GERENCIADOR a Secretaria Municipal de HABITAÇÃO E DESENVOLVIMENTO URBANO, contudo cabendo ao Departamento de Procedimentos Licitatórios (DPL) a condução do conjunto de procedimentos do ato licitatório.

18.2. Caberá ao órgão gerenciador a prática de todos os atos de controle e administração do fornecimento.

### 19. DAS DISPOSIÇÕES FINAIS

19.1. A participação na presente licitação implica em concordância tácita, por parte do licitante, com todos os termos e condições deste Edital e das cláusulas contratuais estabelecidas.

19.2. É facultada ao Pregoeiro ou Autoridade Superior, em qualquer fase da licitação, a promoção de diligência destinada a esclarecer ou a complementar a instrução do processo.

19.3. Os preços propostos serão fixos e irrevogáveis.

19.4. Fica assegurado ao Município o direito de revogar a licitação em face de razões de interesse público derivadas de fato superveniente devidamente comprovado, pertinente e suficiente para justificar tal conduta, devendo anulá-la por ilegalidade, de ofício ou por provocação de qualquer pessoa, mediante ato escrito e fundamentado.

19.5. Na contagem dos prazos estabelecidos neste Edital excluir-se-á o dia do início e incluir-se-á o do vencimento. Só se iniciam e vencem os prazos em dias de expediente no Município de São Carlos.

19.5.1. Ocorrendo qualquer fato superveniente que impeça a realização do certame na data marcada, a sessão será automaticamente transferida para o primeiro dia útil subsequente, no mesmo horário e local anteriormente estabelecidos, desde que não haja orientação do Pregoeiro em contrário.

19.6. Os casos omissos deste Edital serão solucionados pelo Pregoeiro.

19.7. Para dirimir quaisquer questões decorrentes desta licitação, não resolvidas na esfera administrativa, será competente o foro da COMARCA DE SÃO CARLOS/SP.

Para conhecimento do público, expede-se o presente edital.

São Carlos, 12 de novembro de 2020

Mário Luiz Duarte Antunes  
Secretário Municipal de Fazenda



# PREFEITURA MUNICIPAL DE SÃO CARLOS

*Equipe de Apoio Pregão Presencial*

*São Carlos, Capital da Tecnologia*

---

## ANEXO I – TERMO DE CREDENCIAMENTO

À  
PREFEITURA MUNICIPAL DE SÃO CARLOS

PREGÃO PRESENCIAL Nº 28/2020

O objeto deste Pregão Presencial é a **AQUISIÇÃO DE EQUIPAMENTOS DE ATIVIDADES FÍSICAS – CALISTENIA, PARA INSTALAÇÃO EM PONTOS DE CAMINHADA, NO MUNICÍPIO DE SÃO CARLOS.**

A empresa \_\_\_\_\_ (razão social), inscrita no CNPJ sob o nº \_\_\_\_\_, e Inscrição Estadual nº \_\_\_\_\_, situada na \_\_\_\_\_ (endereço completo), neste ato representada pelo seu \_\_\_\_\_ (representante legal / sócio / procurador), o(a) Sr.(a) \_\_\_\_\_ (nome), portador do RG nº \_\_\_\_\_ e CPF nº \_\_\_\_\_, em atenção ao edital do Processo Licitatório supra mencionado, **CRENCIA** o(a) Sr.(a) \_\_\_\_\_, portador(a) do RG nº \_\_\_\_\_ e CPF nº \_\_\_\_\_, para representá-la perante o Município de São Carlos no processo licitatório supra mencionado, podendo formular lances, negociar preços e praticar todos os atos inerentes ao certame, inclusive interpor e desistir de recursos em todas as fases licitatórias.

Local e data

Nome legível e Assinatura

**OBSERVAÇÃO:** Este termo deverá ser entregue ao Pregoeiro, **FORA DOS ENVELOPES.**



# PREFEITURA MUNICIPAL DE SÃO CARLOS

*Equipe de Apoio Pregão Presencial*

*São Carlos, Capital da Tecnologia*

---

## ANEXO II – DECLARAÇÃO DE ATENDIMENTO ÀS CONDIÇÕES DE HABILITAÇÃO

À  
PREFEITURA MUNICIPAL DE SÃO CARLOS

PREGÃO PRESENCIAL Nº 28/2020

**OBJETO: AQUISIÇÃO DE EQUIPAMENTOS DE ATIVIDADES FÍSICAS – CALISTENIA, PARA INSTALAÇÃO EM PONTOS DE CAMINHADA, NO MUNICÍPIO DE SÃO CARLOS.**

A empresa \_\_\_\_\_ (razão social), inscrita no CNPJ sob o nº \_\_\_\_\_, e Inscrição Estadual nº \_\_\_\_\_, situada na \_\_\_\_\_ (endereço completo), neste ato representada pelo seu \_\_\_\_\_ (representante legal / sócio / procurador), o(a) Sr.(a) \_\_\_\_\_ (nome), portador do RG \_\_\_\_\_ e CPF \_\_\_\_\_, em atenção ao edital do Processo Licitatório supra mencionado, **DECLARA** o pleno atendimento aos requisitos de habilitação, estando ciente que, constatada a inveracidade de quaisquer das informações e/ou de documentos fornecidos, poderá sofrer as sanções previstas no artigo 7º da Lei 10.520/02.

Local e data

Nome legível e Assinatura

**OBSERVAÇÃO:** Esta declaração deverá ser entregue ao Pregoeiro, **FORA DOS ENVELOPES.**



# PREFEITURA MUNICIPAL DE SÃO CARLOS

*Equipe de Apoio Pregão Presencial*

*São Carlos, Capital da Tecnologia*

---

## ANEXO III – DECLARAÇÃO DE ENQUADRAMENTO DE MICROEMPRESAS E EMPRESAS DE PEQUENO PORTE

À  
PREFEITURA MUNICIPAL DE SÃO CARLOS

PREGÃO PRESENCIAL Nº 28/2020

**OBJETO: AQUISIÇÃO DE EQUIPAMENTOS DE ATIVIDADES FÍSICAS – CALISTENIA, PARA INSTALAÇÃO EM PONTOS DE CAMINHADA, NO MUNICÍPIO DE SÃO CARLOS.**

A empresa \_\_\_\_\_ (razão social), inscrita no CNPJ sob o nº \_\_\_\_\_, e Inscrição Estadual \_\_\_\_\_, situada na \_\_\_\_\_ (endereço completo), neste ato representada pelo seu \_\_\_\_\_ (representante legal / sócio / procurador), o(a) Sr.(a) \_\_\_\_\_ (nome), portador do RG \_\_\_\_\_ e CPF \_\_\_\_\_, em atenção ao edital do Processo Licitatório supra mencionado, **DECLARA**, sob as penalidades cabíveis (art. 299 do Código Penal), sua condição de \_\_\_\_\_ (declarar se é Microempresa **OU** Empresa de Pequeno Porte), nos termos da Lei Complementar 123/2006, encontrando-se legalmente apta a exercer os benefícios de que trata o Capítulo V, tendo receita bruta compatível com o que preconizam os incisos I e II do artigo 3º e não incidindo em nenhum dos impedimentos de que trata o § 4º do mesmo artigo.

Local e data  
Nome legível e Assinatura



# PREFEITURA MUNICIPAL DE SÃO CARLOS

*Equipe de Apoio Pregão Presencial*

*São Carlos, Capital da Tecnologia*

---

## ANEXO IV – DECLARAÇÃO CONJUNTA DE SITUAÇÃO REGULAR PERANTE O MINISTÉRIO DO TRABALHO E DE INIDONEIDADE

À  
PREFEITURA MUNICIPAL DE SÃO CARLOS

PREGÃO PRESENCIAL Nº 28/2020

**OBJETO: AQUISIÇÃO DE EQUIPAMENTOS DE ATIVIDADES FÍSICAS – CALISTENIA, PARA INSTALAÇÃO EM PONTOS DE CAMINHADA, NO MUNICÍPIO DE SÃO CARLOS.**

A empresa \_\_\_\_\_ (razão social), inscrita no CNPJ sob o nº \_\_\_\_\_, e Inscrição Estadual \_\_\_\_\_, situada na \_\_\_\_\_ (endereço completo), neste ato representada pelo seu \_\_\_\_\_ (representante legal / sócio / procurador), o(a) Sr.(a) \_\_\_\_\_ (nome), portador do RG \_\_\_\_\_ e CPF \_\_\_\_\_, em atenção ao edital do Processo Licitatório supra mencionado, **DECLARA** que não emprega menor de dezoito anos em trabalho noturno, perigoso ou insalubre e não emprega menor de dezesseis anos, salvo se na condição de aprendiz, a partir de quatorze anos.

**DECLARA** ainda que não está impedida de licitar com o poder público por ter sido apenada com declaração de inidoneidade, por qualquer ente da Administração Pública, cujos efeitos se encontrem pendentes ou sem que tenha sido reabilitada perante a autoridade que aplicou a penalidade.

Local e data

Nome legível e Assinatura



# PREFEITURA MUNICIPAL DE SÃO CARLOS

## Equipe de Apoio Pregão Presencial

São Carlos, Capital da Tecnologia

ANEXO V – ANEXOS DO TCE (em atendimento à Instrução nº 01/2020)

ANEXO LC-01 - TERMO DE CIÊNCIA E DE NOTIFICAÇÃO (Contratos)

CONTRATANTE: \_\_\_\_\_  
CONTRATADO: \_\_\_\_\_  
CONTRATO Nº (DE ORIGEM): \_\_\_\_\_  
OBJETO: \_\_\_\_\_  
ADVOGADO (S)/ Nº OAB/e-mail: (\*) \_\_\_\_\_

Pelo presente TERMO, nós, abaixo identificados:

### 1. Estamos CIENTES de que:

- o ajuste acima referido, seus aditamentos, bem como o acompanhamento de sua execução contratual, estarão sujeitos a análise e julgamento pelo Tribunal de Contas do Estado de São Paulo, cujo trâmite processual ocorrerá pelo sistema eletrônico;
- poderemos ter acesso ao processo, tendo vista e extraindo cópias das manifestações de interesse, Despachos e Decisões, mediante regular cadastramento no Sistema de Processo Eletrônico, em consonância com o estabelecido na Resolução nº 01/2011 do TCESP;
- além de disponíveis no processo eletrônico, todos os Despachos e Decisões que vierem a ser tomados, relativamente ao aludido processo, serão publicados no Diário Oficial do Estado, Caderno do Poder Legislativo, parte do Tribunal de Contas do Estado de São Paulo, em conformidade com o artigo 90 da Lei Complementar nº 709, de 14 de janeiro de 1993, iniciando-se, a partir de então, a contagem dos prazos processuais, conforme regras do Código de Processo Civil;
- as informações pessoais dos responsáveis pela contratante estão cadastradas no módulo eletrônico do “Cadastro Corporativo TCESP – CadTCESP”, nos termos previstos no Artigo 2º das Instruções nº01/2020, conforme “Declaração(ões) de Atualização Cadastral” anexa (s);
- é de exclusiva responsabilidade do contratado manter seus dados sempre atualizados.

### 2. Damo-nos por NOTIFICADOS para:

- o acompanhamento dos atos do processo até seu julgamento final e consequente publicação;
- se for o caso e de nosso interesse, nos prazos e nas formas legais e regimentais, exercer o direito de defesa, interpor recursos e o que mais couber.

LOCAL e DATA: \_\_\_\_\_

### AUTORIDADE MÁXIMA DO ÓRGÃO/ENTIDADE:

Nome: \_\_\_\_\_  
Cargo: \_\_\_\_\_  
CPF: \_\_\_\_\_

### RESPONSÁVEIS PELA HOMOLOGAÇÃO DO CERTAME OU RATIFICAÇÃO DA DISPENSA/INEXIGIBILIDADE DE LICITAÇÃO:

Nome: \_\_\_\_\_  
Cargo: \_\_\_\_\_  
CPF: \_\_\_\_\_

Assinatura: \_\_\_\_\_



# PREFEITURA MUNICIPAL DE SÃO CARLOS

*Equipe de Apoio Pregão Presencial*

*São Carlos, Capital da Tecnologia*

---

## **RESPONSÁVEIS QUE ASSINARAM O AJUSTE:**

### **Pelo contratante:**

Nome: \_\_\_\_\_

Cargo: \_\_\_\_\_

CPF: \_\_\_\_\_

Assinatura: \_\_\_\_\_

### **Pela contratada:**

Nome: \_\_\_\_\_

Cargo: \_\_\_\_\_

CPF: \_\_\_\_\_

Assinatura: \_\_\_\_\_

## **ORDENADOR DE DESPESAS DA CONTRATANTE:**

Nome: \_\_\_\_\_

Cargo: \_\_\_\_\_

CPF: \_\_\_\_\_

Assinatura: \_\_\_\_\_

(\*) Facultativo. Indicar quando já constituído, informando, inclusive, o endereço eletrônico.

**Este anexo consta deste Edital para ciência dos licitantes. Será exigido apenas dos licitantes vencedores das licitações, por ocasião da assinatura das Atas de Registro de Preços ou Contratos ou do envio da Ordem de Serviço ou Fornecimento. Não é necessária sua apresentação junto aos demais documentos de habilitação.**



# PREFEITURA MUNICIPAL DE SÃO CARLOS

**Equipe de Apoio Pregão Presencial**

São Carlos, Capital da Tecnologia

---

## ANEXO LC-02 - DECLARAÇÃO DE DOCUMENTOS À DISPOSIÇÃO DO TCE-SP

CONTRATANTE:  
CNPJ Nº:  
CONTRATADA:  
CNPJ Nº:  
CONTRATO Nº (DE ORIGEM):  
DATA DA ASSINATURA:  
VIGÊNCIA:  
OBJETO:  
VALOR (R\$):

Declaro(amos), na qualidade de responsável(is) pela entidade supra epigrafada, sob as penas da Lei, que os demais documentos originais, atinentes à correspondente licitação, encontram-se no respectivo processo administrativo arquivado na origem à disposição do Tribunal de Contas do Estado de São Paulo, e serão remetidos quando requisitados.

*Em se tratando de obras/serviços de engenharia:*

Declaro(amos), na qualidade de responsável(is) pela entidade supra epigrafada, sob as penas da Lei, que os demais documentos originais, atinentes à correspondente licitação, em especial, os a seguir relacionados, encontram-se no respectivo processo administrativo arquivado na origem à disposição do Tribunal de Contas do Estado de São Paulo, e serão remetidos quando requisitados:

- a) memorial descritivo dos trabalhos e respectivo cronograma físico-financeiro;
- b) orçamento detalhado em planilhas que expressem a composição de todos os seus custos unitários;
- c) previsão de recursos orçamentários que assegurem o pagamento das obrigações decorrentes de obras ou serviços a serem executados no exercício financeiro em curso, de acordo com o respectivo cronograma;
- d) comprovação no Plano Plurianual de que o produto das obras ou serviços foi contemplado em suas metas;
- e) as plantas e projetos de engenharia e arquitetura.

**LOCAL e DATA:**

**RESPONSÁVEL:** (nome, cargo, e-mail e assinatura)

**Este anexo consta deste Edital para ciência dos licitantes. Será exigido apenas dos licitantes vencedores das licitações, por ocasião da assinatura das Atas de Registro de Preços ou Contratos ou do envio da Ordem de Serviço ou Fornecimento. Não é necessária sua apresentação junto aos demais documentos de habilitação.**





# PREFEITURA MUNICIPAL DE SÃO CARLOS

*Equipe de Apoio Pregão Presencial*

*São Carlos, Capital da Tecnologia*

---

## ANEXO VI – PLANILHA DE ITENS E DE ORÇAMENTO ESTIMATIVO

Item	Descritivo	Quant	R\$ unit	R\$ Total
1	Equipamentos para atividades físicas	8	17.066,67	136.533,36

Total previsto para esta licitação: R\$ 136.533,36 (Cento e trinta e seis mil quinhentos e trinta e três reais e trinta e seis centavos)



# PREFEITURA MUNICIPAL DE SÃO CARLOS

## Equipe de Apoio Pregão Presencial

São Carlos, Capital da Tecnologia

### ANEXO VII – ESPECIFICAÇÃO DO OBJETO - TERMO DE REFERÊNCIA

#### Equipamento de atividade física

Rack multifuncional metálico a ser fornecido montado por empresa especializada (imagem anexa)

Comprimento: 4000 mm

Altura: 3000 mm

Colunas : 05 unidades

Traves na parte superior

Escada lateral e superior

Barra nos dois lados superior

Barra nas duas extremidades

#### Dados:

Inox 316 polido

Barra redonda de 1" e 1 ¼"

Metalon (100x50) 1.5

Cantoneira 1 1/2"x 1/8"

Chapa 200x200mm em 3/16"

Fuso 5/8" bengala

Porcas e arruelas

Fixações dos pés em chapa a ser parafusado

Caso os pés sejam chumbados, devem ter no mínimo 500mm a mais, com grapas.

Os tubos serão fechados e soldados

#### Condições de aceitabilidade do produto

Só será aceito se o material estiver de acordo com as especificações acima descritas.

No caso de impugnação do material, a fornecedora deverá substituir o material no prazo máximo de 15 dias úteis.

#### Garantia

Mínimo de 12 meses

#### Prazo de entrega

O equipamento deverá ser entregue em 40 dias após a assinatura do contrato e da ordem de serviço.

#### Instalação do equipamento e supervisão

##### A instalação ficará sob a responsabilidade da SMHDU

Os equipamentos deverão ser entregues na Divisão de Gerenciamento e de Manutenção de Frotas, Av. Salgado Filho, S/N.

A fiscalização da montagem e instalação será feita por técnicos capacitados do DPU/SMHDU/PMSC

#### LOCALIZAÇÃO DOS 08 (OITO) EQUIPAMENTOS:

1. Avenida Comendador Alfredo Maffei (próximo à passarela do Sesc);
2. Parque do Kartódromo – Avenida Liberdade;
3. Centro Esportivo – Santa Felícia – Rua Miguel João;
4. Praça Recanto das Flores – Jd. São Rafael - Rua Teotonio Vilela;
5. Cidade Aracy – (próximo ao rapadão – Rua José Zavaglia x Sebastião Lemos);
6. Praça Italo Waldomiro Gullo - Castelo Branco (Rua Giuseppe Natri x Rua José Fontoura Costa);
7. Largo Padre Martin Joseph Wieland (Igreja São Roque) – Avenida Bela Cintra - Água Vermelha;
8. Campo de Futebol – Rua Virgilio Vedovelli – Santa Eudóxia;



# PREFEITURA MUNICIPAL DE SÃO CARLOS

*Equipe de Apoio Pregão Presencial*

*São Carlos, Capital da Tecnologia*

Seguem mapas de localização dos oito equipamentos:



Equipamentos de atividade física 01 a 06



Equipamentos de atividade física 07  
Água Vermelha



# PREFEITURA MUNICIPAL DE SÃO CARLOS

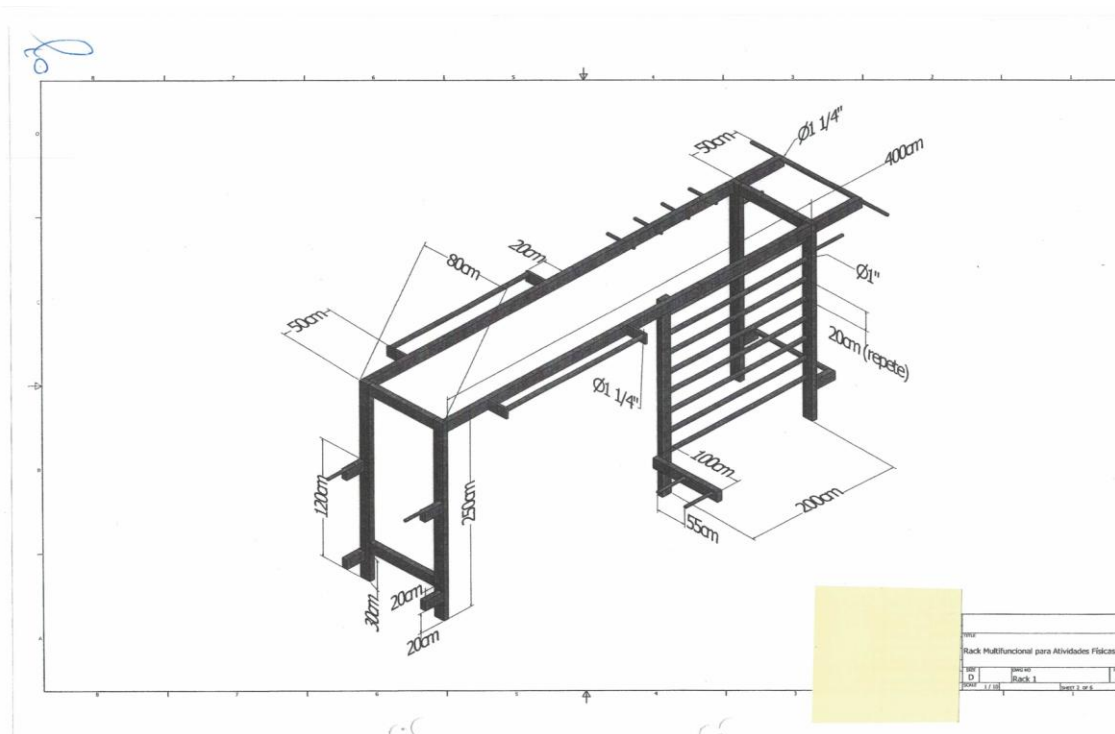
Equipe de Apoio Pregão Presencial

São Carlos, Capital da Tecnologia



Equipamentos de atividade física 08  
Santa Eudóxia

## Desenhos

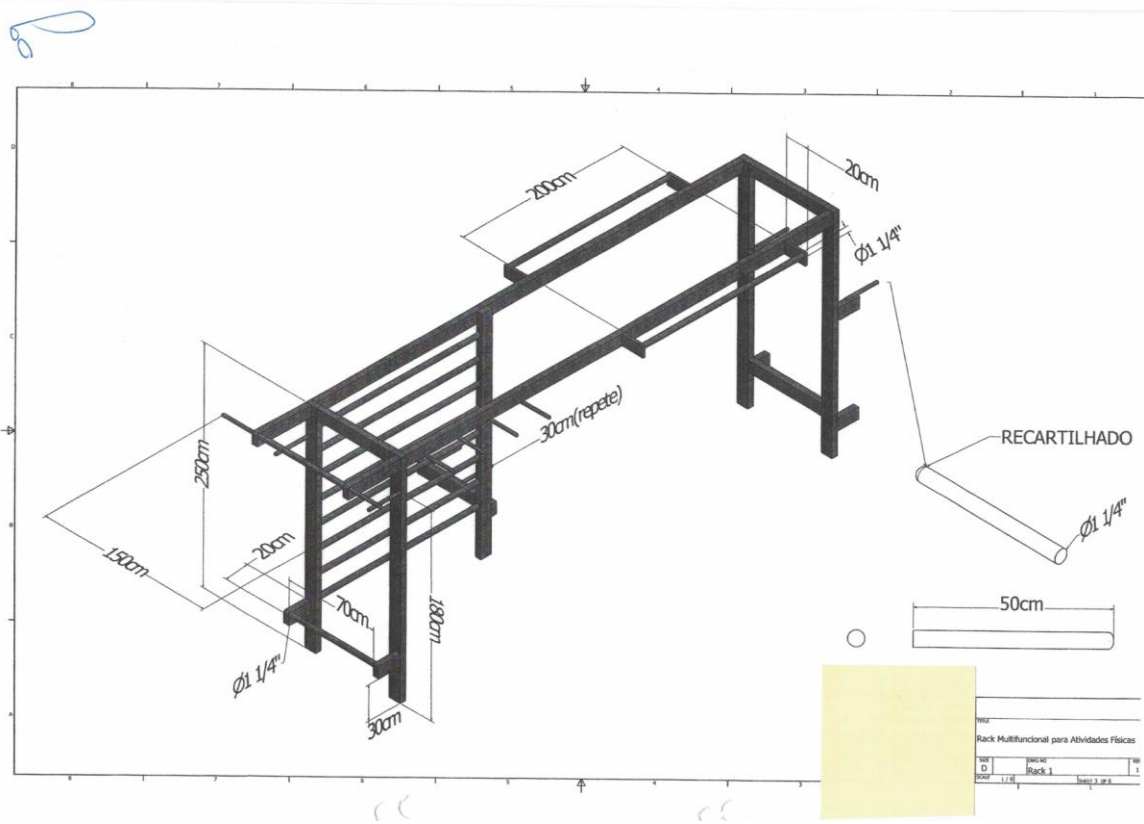
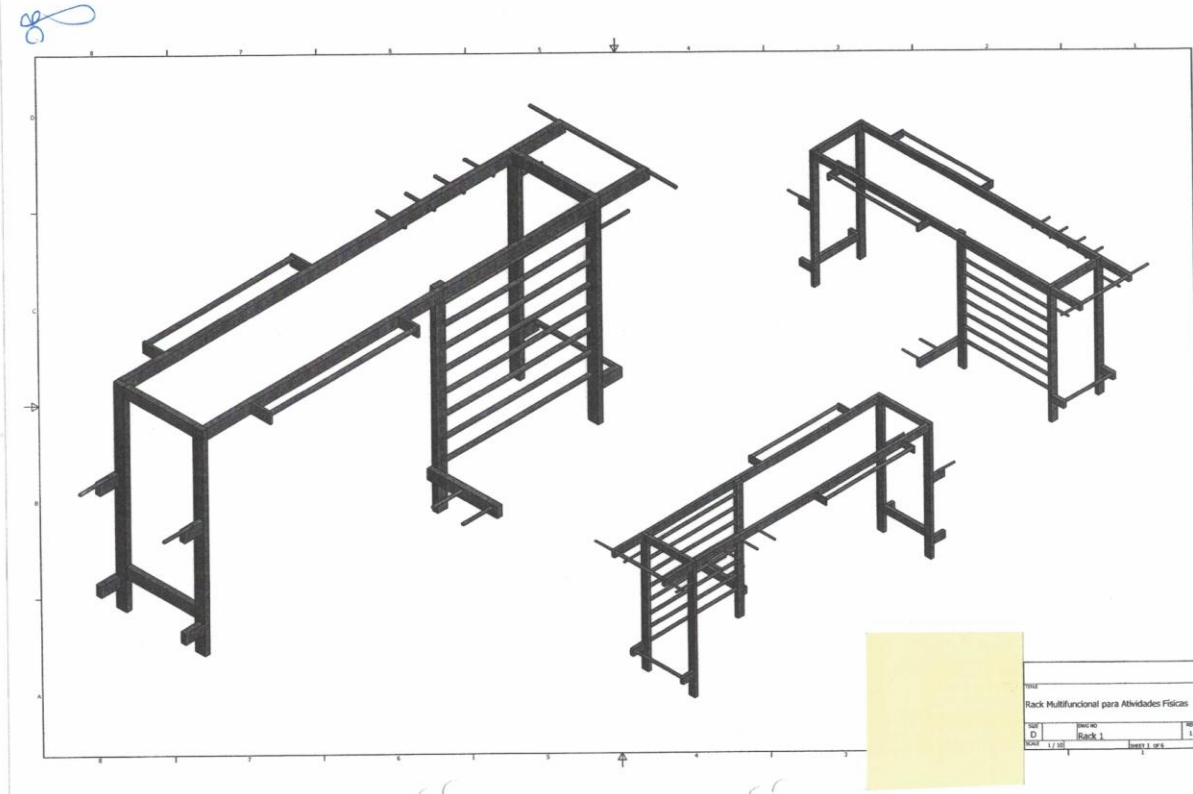




# PREFEITURA MUNICIPAL DE SÃO CARLOS

Equipe de Apoio Pregão Presencial

São Carlos, Capital da Tecnologia





# PREFEITURA MUNICIPAL DE SÃO CARLOS

*Equipe de Apoio Pregão Presencial*

*São Carlos, Capital da Tecnologia*

## ANEXO VIII – MINUTA DE ORDEM DE INÍCIO DE SERVIÇOS

ORDEM DE FORNECIMENTO N° \_\_\_\_ / 2020

PREGÃO PRESENCIAL N° 28/2020 - PROCESSO ADMINISTRATIVO N° 12804/2020

### **INTERESSADOS: Secretaria Municipal de HABITAÇÃO E DESENVOLVIMENTO URBANO**

REF: ARP/CONTRATO/OF N° \_\_\_\_/2020

EMPENHO N° \_\_\_\_\_

EMPRESA: \_\_\_\_\_

Autorizamos o fornecimento de \_\_\_\_\_

### **CONDIÇÃO DE FORNECIMENTO:**

1. O fornecimento deverá ser efetuado em até 40 (trinta) dias contados do momento do recebimento da Autorização de Fornecimento expedida pela PMSC/SMHJU.
2. O produto ou serviço não aprovado pela Secretaria Municipal de HABITAÇÃO E DESENVOLVIMENTO URBANO será devolvido à empresa Contratada para as necessárias substituições, com as informações que motivaram sua rejeição. É de responsabilidade da contratada, substituir no fornecimento de qualquer produto impugnado no prazo de 15 (quinze) dias, contados a partir do recebimento da impugnação.
3. A devolução do produto ou serviço não aprovado pela Secretaria Municipal de HABITAÇÃO E DESENVOLVIMENTO URBANO em hipótese alguma servirá de pretexto para que a empresa contratada suspenda a entrega do produto ou serviço.
4. Após as solicitações de entrega pela Secretaria Municipal de HABITAÇÃO E DESENVOLVIMENTO URBANO a empresa contratada deverá emitir a fatura.
5. O pagamento devido pelo Município será efetuado até 30 (trinta) dias após apresentação da nota fiscal devidamente atestada pelo setor requisitante.
6. Nas faturas emitidas deverá constar o número desta licitação e do contrato/ARP/OF, obrigatoriamente.
7. A licitante CONTRATADA deverá cumprir os direitos trabalhistas previstos na legislação vigente, pertencentes aos trabalhadores que vierem a ser utilizados para a execução do objeto do Edital, sob pena de suspensão temporária do direito de contratar com o Município, bem como, a retenção dos pagamentos devidos, caso esteja em situação de mora salarial, conforme Termo de Ajustamento de Conduta - TAC, firmado entre a CONTRATANTE e o Ministério Público do Trabalho, nos autos do Inquérito n° 000647.2013.15.003/7-51.

São Carlos, \_\_ de \_\_\_\_\_ de 2020

\_\_\_\_\_  
Secretaria Municipal de HABITAÇÃO E DESENVOLVIMENTO URBANO