



PREFEITURA MUNICIPAL DE SÃO CARLOS

Equipe de Apoio ao Sistema Informatizado de Licitações

Pregão Eletrônico

São Carlos, Capital da Tecnologia

PREGÃO ELETRÔNICO Nº 133/2021

PROCESSO Nº 13604/2021

O **MUNICÍPIO DE SÃO CARLOS – PREFEITURA MUNICIPAL DE SÃO CARLOS**, pessoa jurídica de direito público interno, com sede nesta cidade de São Carlos - SP, à Rua Episcopal, nº 1.575, Centro, inscrita no CNPJ sob nº 45.358.249/0001-01, torna público para conhecimento de todos os interessados que no dia e hora abaixo indicados, será realizada licitação na modalidade **PREGÃO ELETRÔNICO**, do tipo **MENOR PREÇO GLOBAL** – que será regido pela Decreto nº 10.024 de 20/09/2019 que regulamenta o Pregão Eletrônico, pelo Decreto Municipal n.º151, de 14/07/2004, pelo Decreto Municipal n.º 065, de 14/03/07 e suas alterações posteriores, com aplicação subsidiária da Lei Federal nº 8.666/93 e suas alterações, Lei Complementar nº 123 de 14/12/2006, Lei Complementar nº 147/2014 e 155/2016 além das demais disposições legais aplicáveis com o objetivo de **AQUISIÇÃO DE EQUIPAMENTOS, COM SERVIÇOS AGREGADOS PARA FORTALECER O MUNICÍPIO DE SÃO CARLOS, JUNTAMENTE COM A GUARDA MUNICIPAL, POR MEIO DA MODERNIZAÇÃO DO SISTEMA DE VÍDEO MONITORAMENTO EM VIAS PÚBLICAS**, conforme demais especificações que se encontram descritas no presente Edital e seus anexos.

O Pregão Eletrônico será realizado em sessão pública, por meio de sistema eletrônico de comunicação pela INTERNET. O sistema referido utiliza recursos de criptografia e de autenticação que asseguram condições adequadas de segurança em toda etapa do certame.

A informação dos dados para acesso deve ser feita na página inicial no site do Banco do Brasil S.A., www.bb.com.br, opção Licitações, ou diretamente em www.licitacoes-e.com.br.

O presente Edital poderá ser consultado na Sala de Licitações, localizada na Rua Episcopal, nº1575, Centro, São Carlos/SP, no horário de expediente normal, ou seja, de segunda a sexta-feira, das 8h00min às 16h30min, obtido no site desta Administração: <http://servico.saocarlos.sp.gov.br/licitacao/exibe-licitacoes.php?dados=Pregao%20Eletronico@2021@saocarlos.sp.gov.br>, ou em www.licitacoes-e.com.br

LIMITE DE RECEBIMENTO E ABERTURA DAS PROPOSTAS será até às **13h00min** do dia 09/12/2021.

INÍCIO DA SESSÃO DE DISPUTA DE PREÇOS: Às **14h30min** do dia 09/12/2021.

MODO DE DISPUTA: A etapa de lances da sessão pública será realizada pelo modo de disputa aberto, com duração de 10 (dez) minutos e, após isso, será prorrogada automaticamente pelo sistema quando houver lance ofertado nos últimos 02 (dois) minutos do período de duração da sessão pública.

LANCES: fica estabelecido o percentual mínimo de 0,5% (meio por cento) entre os lances ofertados durante a sessão.

FORMALIZAÇÃO DE CONSULTAS: observando o prazo legal, o fornecedor poderá formular consultas por mensagem eletrônica (e-mail), informando o número da licitação: e-mail: licitacao@saocarlos.sp.gov.br

REFERÊNCIA DE TEMPO: para todas as referências de tempo será considerado o horário de Brasília - DF.

DOS ANEXOS:

ANEXO I – MODELO DE DECLARAÇÃO DE IDONEIDADE;

ANEXO II – MINUTAS DOS ANEXOS DO TCE;

ANEXO III – DECLARAÇÃO DE ENQUADRAMENTO DE MICROEMPRESAS E EMPRESAS DE PEQUENO PORTE;

ANEXO IV – TERMO DE REFERÊNCIA;

ANEXO V – DOS LOTES E ORÇAMENTO BÁSICO;

ANEXO VI – MINUTA DE ORDEM DE FORNECIMENTO;

1. DO OBJETO

1.1. O objeto deste Pregão Eletrônico é **AQUISIÇÃO DE EQUIPAMENTOS, COM SERVIÇOS AGREGADOS PARA FORTALECER O MUNICÍPIO DE SÃO CARLOS, JUNTAMENTE COM A GUARDA MUNICIPAL, POR MEIO DA MODERNIZAÇÃO DO SISTEMA DE VÍDEO MONITORAMENTO EM VIAS PÚBLICAS**, conforme especificações deste instrumento convocatório e seus anexos.

2. DO PROCEDIMENTO

2.1. O Pregão Eletrônico será realizado em sessão pública, por meio da INTERNET, mediante condições de segurança - criptografia e autenticação - em todas as suas fases, com apoio técnico e operacional do Departamento de Tecnologia da Informação da PREFEITURA MUNICIPAL DE SÃO CARLOS.

2.2. O certame será realizado através da utilização do aplicativo “Licitações”, do Portal Eletrônico do Banco do Brasil S.A., conforme convênio de cooperação técnica celebrado entre o B.B. e o MUNICÍPIO DE SÃO CARLOS, entidade responsável pelo provimento de solução eletrônica para os órgãos integrantes da Administração Pública do Município de São Carlos.

2.3. Os trabalhos serão conduzidos por servidor do Departamento de Procedimentos Licitatórios - Seção de Licitações da Secretaria Municipal da Fazenda, denominado “Pregoeiro”, com o suporte de sua Equipe de Apoio, os quais, juntamente com a autoridade competente do órgão promotor da licitação, formam o conjunto de operadores do sistema do Pregão Eletrônico.

3. CONDIÇÕES DE PARTICIPAÇÃO

3.1. Poderão participar desta licitação os interessados que atendam a todas as exigências constantes neste Edital e seus anexos.

3.2. Estarão impedidos de participar da presente licitação:

3.2.1. Os interessados suspensos e/ou impedidos do direito de licitar e/ou contratar com a Administração Municipal de São Carlos, conforme artigo 87, inciso III da Lei Nº 8.666/93 e artigo 7º da Lei Nº 10.520/02, no prazo e nas condições do impedimento/suspensão;



PREFEITURA MUNICIPAL DE SÃO CARLOS

Equipe de Apoio ao Sistema Informatizado de Licitações

Pregão Eletrônico

São Carlos, Capital da Tecnologia

3.2.2. Os interessados que tenham sido declarados inidôneos, com efeitos jurídicos estendidos a todos os órgãos da Administração Pública (Municipal, Estadual e Federal), conforme artigo 87, inciso IV da Lei Nº 8.666/93, enquanto perdurarem os motivos determinantes da punição ou até que seja reabilitado perante a autoridade que aplicou a penalidade;

3.2.3. Os interessados que estiverem em regime de falência, dissolução, liquidação ou concurso de credores;

3.2.4. Empresas em forma de consórcio;

3.2.5. Cooperativas, conforme Termo de Compromisso de Ajustamento de Conduta firmado com o Ministério Público do Trabalho nos autos do Inquérito Civil nº 000004.200 1.15.003/6-50;

3.2.6. Aquele que for servidor ou dirigente de órgão ou entidade contratante ou responsável pela licitação.

4. DO CREDENCIAMENTO NO SISTEMA E EFETIVA PARTICIPAÇÃO

4.1. Para acesso ao sistema eletrônico, os interessados em participar do Pregão Eletrônico deverão dispor de chave de identificação e senha pessoal e intransferível, obtida junto às Agências do Banco do Brasil S.A. sediadas no País.

4.2. Os interessados deverão credenciar representantes, mediante a apresentação de procuração por instrumento público ou particular, com firma reconhecida, atribuindo poderes para formular lances de preços e praticar todos os demais atos e operações no sistema.

4.3. Em sendo sócio, proprietário, dirigente (ou assemelhado) da empresa proponente, deverá apresentar cópia do respectivo Estatuto ou Contrato Social, no qual estejam expressos seus poderes para exercer direitos e assumir obrigações em decorrência de tal investidora.

4.4. A chave de identificação e a senha poderão ter validade de até 01 (um) ano e poderão ser utilizadas em qualquer pregão eletrônico, salvo quando canceladas por solicitação do credenciado ou por iniciativa do Banco, devidamente justificado.

4.5. É de exclusiva responsabilidade do usuário o sigilo da senha, bem como seu uso em qualquer transação efetuada diretamente ou por seu representante, não cabendo ao Banco do Brasil S.A., ao provedor do sistema ou ao órgão promotor da licitação responsabilidade por eventuais danos decorrentes de uso indevido da senha, ainda que por terceiros.

4.6. O credenciamento do fornecedor e de seu representante legal junto ao sistema eletrônico implica a responsabilidade legal pelos atos praticados e a presunção de capacidade técnica para realização das transações inerentes ao Pregão Eletrônico.

4.7. A participação no Pregão Eletrônico se dará por meio da digitação da senha pessoal e intransferível do representante credenciado e subsequente encaminhamento da proposta de preços, exclusivamente por meio do sistema eletrônico, observados a data e horário limite estabelecidos.

4.8. O encaminhamento de proposta pressupõe o pleno conhecimento e atendimento às exigências de habilitação previstas no Edital. O fornecedor será responsável por todas as transações que forem efetuadas em seu nome no sistema eletrônico, assumindo como firmes e verdadeiras suas propostas e lances.

4.9. Caberá ao fornecedor acompanhar as operações no sistema eletrônico durante a sessão pública do pregão, ficando responsável pelo ônus decorrente da perda de negócios diante da inobservância de quaisquer mensagens emitidas pelo sistema ou de sua desconexão.

5. DO RECEBIMENTO E ABERTURA DAS PROPOSTAS E FORMULAÇÃO DOS LANCES NO SISTEMA ELETRÔNICO

5.1. Os licitantes deverão encaminhar **exclusivamente via sistema os documentos de habilitação exigidos no edital**, proposta com a descrição do objeto ofertado e o preço, em campo próprio do sistema, até a data e o horário estabelecidos no preâmbulo deste edital para abertura da sessão pública.

5.1.1. As propostas serão recebidas e abertas no horário estabelecido, momento em que ocorre a divulgação das propostas de preços recebidas, passando o Pregoeiro a avaliar sua aceitabilidade.

5.1.2. Os arquivos deverão ser inseridos seguindo as instruções descritas no portal do site licitações-e, através do link: <https://www.licitacoes-e.com.br/aop/documentos/FORNECEDORARQUIVO.pdf>;

5.1.3. O nome do arquivo deverá conter no máximo até 30 caracteres, sem acentos, pontuações ou caracteres especiais, pois, caso contrário, não poderão ser visualizados. Esta Administração não se responsabiliza pela impossibilidade de visualização de arquivos, acarretando em desclassificação do licitante.

5.2. O licitante deverá registrar sua proposta em campo próprio do sistema licitações-e, acessando o menu opções da licitação, a opção "oferecer proposta". Será emitido um alerta antes da confirmação informando a necessidade da inclusão dos documentos de habilitação em outra opção.

5.3. O licitante deverá apresentar sua proposta, **SOB PENA DE DESCLASSIFICAÇÃO**, no site "www.licitacoes-e.com.br" considerando o **MENOR PREÇO GLOBAL**.

5.3.1. **Serão desclassificadas** propostas que apresentem dados ou informações que permitam a identificação do licitante na disputa eletrônica, mesmo que estas constem de qualquer anexo por ele inserido no sistema.

5.3.2. **Serão desclassificadas** as propostas cuja descrição e/ou outras informações divergirem do solicitado para o item / lote.

5.3.3. **Serão desclassificadas** as propostas que contenham valor maior que o máximo estimado para o lote.

5.4. Aberta a etapa competitiva, os representantes dos fornecedores deverão estar conectados ao sistema para participar da sessão de lances. A cada lance ofertado o participante será imediatamente informado de seu recebimento e respectivo horário de registro e valor através do sistema.

5.4.1. Não serão aceitos dois ou mais lances de mesmo valor, prevalecendo aquele que for recebido e registrado em primeiro lugar.

5.5. Durante o transcurso da sessão pública, os participantes serão informados, em tempo real, do valor do menor lance registrado. O sistema não identificará o autor dos lances aos demais participantes.



PREFEITURA MUNICIPAL DE SÃO CARLOS

Equipe de Apoio ao Sistema Informatizado de Licitações

Pregão Eletrônico

São Carlos, Capital da Tecnologia

5.6. No caso de desconexão com o Pregoeiro no decorrer da etapa competitiva do Pregão o sistema eletrônico poderá permanecer acessível aos licitantes para a recepção dos lances, retomando o Pregoeiro, quando possível, sua atuação no certame, sem prejuízos dos atos realizados.

5.6.1. Quando a desconexão do sistema eletrônico para o pregoeiro persistir por tempo superior a dez minutos, a sessão pública será suspensa e reiniciada somente decorridas **vinte e quatro horas** após a comunicação do fato aos participantes, no sítio eletrônico desta Administração e no sistema licitações-e.

5.7. A etapa de lances da sessão pública será pelo modo de disputa aberto, conforme estabelecido no preâmbulo deste edital.

5.7.1. A etapa de envio de lances na sessão pública durará 10 (dez) minutos e, após isso, será prorrogada automaticamente pelo sistema quando houver lance ofertado nos últimos 02 (dois) minutos do período de duração da sessão pública.

5.7.2. A prorrogação automática da etapa de envio e lances será de 02 (dois) minutos e ocorrerá sucessivamente sempre que houver lances enviados nesse período de prorrogação, inclusive quando se tratar de lances intermediários.

5.7.2.1. Lances intermediários são aqueles que não cobrem a melhor oferta, disputando as demais colocações do pregão.

5.7.3. Caso não haja novos lances, a sessão pública será encerrada automaticamente.

5.7.3.1. Poderá haver reinício da etapa de envio de lances, mediante justificativa, quando a sessão pública foi encerrada sem as prorrogações automáticas pelo sistema, em prol da consecução do melhor preço.

5.8. Encerrada a fase de lances, será assegurada, como critério de desempate, preferência de contratação para as microempresas (ME) e empresas de pequeno porte (EPP), nos termos do artigo 44 e 45 da Lei Complementar nº 123/06.

5.9. Para os fins do item 5.8, entende-se por empate aquelas situações em que os lances ofertados pela ME e EPP sejam iguais ou até 5% (cinco por cento) superiores ao melhor lance classificado.

5.10. Não se aplicará a regra da preferência prevista pelo item 5.8, quando a melhor oferta inicial tiver sido apresentada por ME e EPP ou quando se tratar de lote correspondente à Cota Reservada correspondente a até 25% (vinte e cinco por cento) das quantidades totais do objeto, destinado à participação exclusiva das Microempresas – ME, Empresas de Pequeno Porte – EPP e Microempreendedores Individuais – MEI.

5.11. Ocorrendo o empate de que trata o subitem 5.8, sem que se configure a situação descrita no subitem 5.9, a ME ou EPP com melhor colocação no certame será convocada para ofertar lance inferior àquele que inicialmente era o melhor classificado, no prazo máximo de 05 (cinco) minutos a contar do encerramento dos lances, sob pena de preclusão.

5.12. Não envio de lances após o início da fase competitiva, remanescendo somente as propostas iniciais, os critérios de desempate serão aplicados da seguinte forma:

a) observância dos critérios de desempate previstos no item 5.8;

b) persistindo o empate, haverá sorteio pelo sistema eletrônico dentre as propostas empatadas. Isso se deve ao fato de não haver ordem de classificação das propostas, tendo em vista que podem ser retiradas ou substituídas até o momento da abertura da sessão pública.

5.13. Encerrada a etapa de envio de lances da sessão pública, o pregoeiro encaminhará, pelo sistema eletrônico, contraproposta ao licitante que tenha apresentado o melhor preço, para que seja obtida melhor proposta.

5.14. Se a ME ou EPP com melhor colocação no certame não ofertar lance inferior àquele que inicialmente era o melhor classificado, as ME e EPP remanescentes, que porventura estejam dentro da faixa de empate prevista pelo subitem 5.12, serão convocadas, na ordem classificatória, para o exercício do mesmo direito de preferência.

6. DA PROPOSTA ENVIADA À COMISSÃO

6.1. O licitante terá **24 (vinte e quatro) horas para enviar a proposta readequada, através do sistema**, após a convocação por parte do pregoeiro, devendo obedecer aos seguintes critérios:

6.1.1. Deverá ser elaborada em papel timbrado da proponente, redigida em língua portuguesa, salvo quanto às expressões técnicas de uso corrente, devidamente datada, rubricada e assinada por seu representante legal, preferencialmente apresentada em páginas numeradas sequencialmente, em uma via original, contendo os seguintes elementos de forma clara e expressa:

a) Número do processo e do pregão.

b) Razão social, endereço, CNPJ, inscrição estadual e nome do banco, o número da agência e da conta corrente em nome da licitante, onde será efetuado o pagamento.

c) Nome e qualificação da pessoa com poderes para firmar contrato com a Prefeitura.

d) Preços cotados em moeda corrente nacional, com 2 (duas) casas decimais, devendo constar valor unitário e total, e ainda o valor global da proposta, em algarismo e por extenso.

• Excepcionalmente, nos casos em que o valor unitário for inferior a um real, poderão ser aceitas propostas com até quatro casas decimais;

• no caso de discordância entre valores numéricos e por extenso, prevalecerão estes últimos;

• e, entre preços unitários e totais, os primeiros.

e) Descrição precisa do item.

f) Declaração que na proposta apresentada estão inclusos todos os custos e as despesas, tais como: impostos, taxas, encargos e transporte para as entregas, ficando esclarecido que não será admitida qualquer alegação posterior que vise o ressarcimento de custos não considerados para elaboração da mesma, ressalvadas as hipóteses de criação ou majoração de encargos fiscais.

g) Planilha de Composição de Custos para cada posto de trabalho, conforme modelo no anexo XI.

6.1.2. A proposta escrita de preço deverá conter oferta firme e precisa, sem alternativa de preços ou qualquer outra condição que induza o julgamento a ter mais de um resultado.



PREFEITURA MUNICIPAL DE SÃO CARLOS

Equipe de Apoio ao Sistema Informatizado de Licitações

Pregão Eletrônico

São Carlos, Capital da Tecnologia

6.1.3. A marca dos produtos deverá ser obrigatoriamente especificada, idêntica a apresentada no sistema licitações-e, sob pena de **desclassificação**, quando aplicável.

6.1.4. Não serão admitidos **valores unitários ou totais** acima dos apresentados na Planilha de Orçamento Estimativo, bem como quaisquer valores superiores aos informados na proposta eletrônica.

6.1.5. Verificar no **TERMO DE REFERÊNCIA (ANEXO IV)** quanto à amostra/catálogo descritivo, **local de retirada e entrega dos mesmos**, documentos a serem entregues com as amostras, quando aplicável, além das demais informações nele contidas.

6.1.6. Negociações de preços após finalizada a etapa de lances não implicam na suspensão do prazo de inserção de proposta readequada no sistema, conforme previsto no item 6.1. do Edital.

6.2. O **prazo de validade da proposta** é de, no mínimo, 90 (noventa) dias a contar da data de sua apresentação.

6.3. É de inteira responsabilidade do ofertante o preço e demais condições apresentadas, salvo se no momento da abertura da proposta for alegado erro, e aceito pelo Pregoeiro, o que será registrado em ata, devendo o item ser desconsiderado da proposta.

6.4. Os preços propostos serão considerados completos e abrangem todos os tributos (impostos, taxas, emolumentos, contribuições fiscais e parafiscais) e qualquer despesa, acessória e/ou necessária, não especificada neste Edital.

6.5. Serão desclassificadas as propostas que conflitem com as normas deste Edital ou da legislação em vigor.

6.6. Serão rejeitadas as propostas que:

6.6.1. Forem incompletas, isto é, não contenham informação(ões) suficiente(s) que permita(m) a perfeita identificação do material licitado;

6.6.2. Contiverem qualquer limitação ou condição substancialmente contrastante com o presente Edital, ou seja, manifestamente inexecutáveis, por decisão do Pregoeiro.

6.7. O Município é considerado consumidor final, sendo que o licitante deverá obedecer ao fixado no artigo 155, § 2º, VII, b, da Constituição Federal de 1988.

6.8. Quando o preço de mercado tornar-se superior aos preços registrados e o fornecedor, mediante requerimento devidamente comprovado, não puder cumprir o compromisso, o órgão gerenciador poderá liberar o fornecedor do compromisso assumido, sem aplicação de penalidade, quando:

a) Confirmada a veracidade dos motivos e comprovantes apresentados;

b) A comunicação ocorrer antes do pedido de fornecimento;

c) Garantido o cumprimento dos contratos ou pedidos de fornecimento já emitidos.

6.9. Não havendo êxito nas negociações, o órgão gerenciador deverá proceder à revogação do Contrato, adotando as medidas cabíveis para a obtenção da contratação mais vantajosa.

6.10. A Equipe recomenda aos Licitantes que façam constar de suas propostas nome e qualificação da pessoa com poderes para firmar o Contrato com o Município.

7. DOS CRITÉRIOS DE JULGAMENTO

7.1. Para julgamento, será adotado o critério de **MENOR PREÇO GLOBAL**, observados os prazos para fornecimento, as especificações técnicas, parâmetros mínimos de desempenho e qualidade e demais condições definidas neste Edital.

7.2. O Pregoeiro anunciará o licitante detentor da proposta ou lance de menor valor imediatamente após o encerramento da etapa de lances da sessão pública ou, quando for o caso, após negociação e decisão pelo Pregoeiro acerca da aceitação do lance de menor valor.

7.3. Se a proposta ou o lance de menor valor não for aceitável, o Pregoeiro examinará a proposta ou o lance subsequente, na ordem de classificação, verificando a sua aceitabilidade e procedendo a sua habilitação. Se for necessário, repetirá esse procedimento, sucessivamente, até a apuração de uma proposta ou lance que atenda ao Edital.

7.4. Ocorrendo a situação a que se referem os subitens 7.2 e 7.3 deste Edital, o Pregoeiro poderá negociar com o licitante para que seja obtido melhor preço.

7.5. Da sessão, o sistema gerará ata circunstanciada, na qual estarão registrados todos os atos do procedimento e as ocorrências relevantes.

8. DA HABILITAÇÃO

8.1. Como descrito no item 5.1., os documentos de habilitação deverão ser apresentados no momento da inserção da proposta no sistema em campo próprio.

8.1.1. Os documentos de habilitação serão enviados no menu de opções do lote, opção "incluir anexo do lote". Será exibida mensagem de alerta para inclusão dos referidos documentos, de acordo com o Decreto 10.024/19.

8.2. Se o licitante desatender as exigências de habilitação, o Pregoeiro examinará a proposta subsequente, verificando a sua aceitabilidade conforme a ordem de classificação, e assim sucessivamente, até a apuração de uma proposta que atenda ao Edital.

8.3. Para fins de **habilitação**, deverão ser apresentados os seguintes documentos relativos à **regularidade fiscal e trabalhista**:

8.3.1. Prova de inscrição no Cadastro Nacional de Pessoa Jurídica do Ministério da Fazenda (CNPJ).

8.3.2. Prova de inscrição no Cadastro de Contribuintes Estadual e Municipal, se houver, relativo ao domicílio ou sede do licitante, pertinente ao seu ramo de atividade e compatível com o objeto do certame.

8.3.3. Prova de regularidade para com as Fazendas Federal, Estadual e Municipal, do domicílio ou sede do licitante, ou outra equivalente na forma da lei, mediante apresentação das seguintes certidões:

8.3.3.1. Certidão Conjunta Negativa de Débitos ou Certidão Conjunta Positiva com Efeitos de Negativa, relativas a Tributos Federais e à Dívida Ativa da União, expedida pela Secretaria da Receita Federal do Brasil;



PREFEITURA MUNICIPAL DE SÃO CARLOS

Equipe de Apoio ao Sistema Informatizado de Licitações

Pregão Eletrônico

São Carlos, Capital da Tecnologia

8.3.3.1.1. A prova de regularidade fiscal perante a Fazenda Nacional será efetuada mediante apresentação de certidão expedida conjuntamente pela Secretaria da Receita Federal do Brasil (RFB) e pela Procuradoria-Geral da Fazenda Nacional (PGFN), referente a todos os créditos tributários federais e à Dívida Ativa da União (DAU) por elas administrados.

8.3.3.1.2. A certidão a que se refere o caput abrange inclusive os créditos tributários relativos às contribuições sociais previstas nas alíneas "a", "b" e "c" do parágrafo único do art. 11 da Lei nº 8.212, de 24 de julho de 1991, às contribuições instituídas a título de substituição, e às contribuições devidas, por lei, a terceiros, inclusive inscritas em DAU, conforme portaria conjunta RFB / PGFN nº 1751, de 02 de outubro de 2014.

8.3.3.2. Certidão Negativa ou Positiva com Efeitos de Negativa de Tributos Mobiliários, expedida pela Secretaria Municipal de Fazenda;

8.3.3.3. Certidão Negativa de Débitos Estaduais do domicílio da licitante participante, inscritos em dívida ativa, obtida em SP no site www.dividaativa.pge.sp.gov.br/da-ic-web/pages/pagamento/gareLiquidacao.jsf ou equivalente, de acordo com a legislação fiscal de cada Estado.

8.3.4. Prova de regularidade perante o sistema de Seguridade Social – INSS mediante a apresentação da CND – Certidão Negativa de Débito ou CPD-EN – Certidão Positiva com Efeitos de Negativa. (Dispensável no caso de apresentação de certidão conjunta prevista no item 8.3.3.1.)

8.3.5. Prova de regularidade perante o Fundo de Garantia por Tempo de Serviço (FGTS), tratando-se de pessoa jurídica, por meio da apresentação do CRF – Certificado de Regularidade do FGTS.

8.3.6. Prova de inexistência de débitos inadimplidos perante a Justiça do Trabalho, mediante a apresentação de certidão negativa, nos termos do Título VII-A da Consolidação das Leis do Trabalho, aprovada pelo Decreto-Lei nº 5.452, de 1º de maio de 1943.

8.3.7. As microempresas ou empresas de pequeno porte interessadas em participar do certame deverão declarar sua condição nos termos do artigo 11 da Lei Municipal nº 15.247/2010, conforme Anexo III deste edital.

8.3.7.1. Como condição de enquadramento deverá ser observado o faturamento bruto, apurado através de Balanço Patrimonial, conforme legislação vigente.

8.3.8. Se as microempresas e empresas de pequeno porte apresentarem restrição na comprovação de regularidade fiscal e trabalhista, será assegurado o prazo de 05 (cinco) dias úteis para a regularização da documentação, pagamento ou parcelamento do débito, e emissão de eventual Certidão Negativa ou Positiva com Efeito de Negativa.

8.3.8.1. O prazo assegurado no subitem **8.3.8** terá como termo inicial o momento em que o proponente for declarado vencedor do certame, podendo ser prorrogado por igual período, a critério da Administração.

8.3.8.2. A não regularização da documentação no prazo previsto no subitem **8.3.8**, implicará decadência do direito à contratação, sem prejuízo das sanções administrativas previstas no artigo 81, da Lei Federal nº 8.666/93, sendo facultado à Administração convocar os licitantes remanescentes, na ordem de classificação ou revogar a licitação.

8.4. O documento a ser apresentado relativo à **habilitação jurídica** será o seguinte:

8.4.1. Registro comercial, no caso de empresa individual; ato constitutivo, estatuto ou contrato social em vigor, devidamente registrado, em se tratando de sociedades comerciais, e, no caso de sociedades por ações, acompanhado de documentos de eleição de seus administradores; inscrição do ato constitutivo, no caso de sociedades civis, acompanhada de prova de diretoria em exercício;

8.5. Os documentos a serem apresentados para habilitação relativos à qualificação técnica serão os seguintes:

8.5.1. A empresa deverá apresentar no mínimo 1 (um) Atestado de Capacidade Técnica em seu nome, expedido por pessoa(s) jurídica(s) de direito público ou privado, que comprove a aptidão para desempenho de atividade pertinente e compatível com o presente certame, **devendo contar expressamente os itens: Câmera do tipo Speed Dome PTZ (mínimo de 20 X); Serviço de lançamento de cabo óptico**, e observadas as seguintes condições:

8.5.1.2. Os atestados de capacidade técnico-operacional deverão referir-se a serviços prestados no âmbito da atividade econômica principal ou secundária especificados no contrato social vigente da licitante.

8.5.2. Declaração de Idoneidade, conforme modelo do Anexo I, que deverá ser preenchido com os dados da empresa nos locais indicados em itálico.

8.6. A documentação relativa à qualificação **econômico-financeira** será composta pelos seguintes documentos:

8.6.1. Balanço Patrimonial e demonstrações contábeis do último exercício social, já exigível e apresentado na forma da lei, vedados sua substituição por balancetes ou balanços provisórios. Quando não houver a obrigatoriedade de publicação do Balanço Patrimonial e demonstrações contábeis, deverão ser apresentadas cópias legíveis e autenticadas das páginas do Diário Geral onde os mesmos foram transcritos, devidamente assinadas pelo contador responsável e por seus sócios, bem como os Termos de Abertura e Encerramento do Diário Geral Registrados na Junta Comercial do Estado ou no Cartório competente. O mesmo se aplica as empresas que mantêm escrituração digital, devendo apresentar, além dos itens mencionados, o recibo de entrega no SPED (Sistema Público de Escrituração Digital), com a respectiva chave de autenticação.

8.6.1.1. As microempresas individuais, microempresas e empresas de pequeno porte optantes pelo SIMPLES NACIONAL, desobrigadas de manter escrituração contábil, bem como aquelas constituídas há menos de 12 meses **deverão** apresentar balanço simplificado ou balanço de abertura do último exercício social ou do período de sua constituição, devidamente assinado pelo proprietário e por contador competente, sem a formalidade de publicação ou registro, na forma da Resolução nº 1.418/2012 do Conselho Federal de Contabilidade – Modelo Contábil para Microempresa e Empresa de Pequeno Porte.

8.6.1.2. O Balanço patrimonial relativo aos itens anteriores **deve conter, no mínimo**, Termo de abertura e encerramento, as contas do ativo e do passivo do último exercício fiscal e do anterior, indicação do Patrimônio Líquido, o resultado do exercício (DRE) e eventuais notas explicativas.

8.6.1.3. A única exceção permitida ao item **8.6.1.1** diz respeito ao previsto no artigo 3º do decreto nº 8.538 de 06/10/2015, para o fornecimento de bens para pronta entrega ou para a locação de materiais. Nesta condição, não será exigida a apresentação de balanço patrimonial por estas empresas.



PREFEITURA MUNICIPAL DE SÃO CARLOS

Equipe de Apoio ao Sistema Informatizado de Licitações

Pregão Eletrônico

São Carlos, Capital da Tecnologia

8.6.2. Certidão negativa de falência ou recuperação judicial expedida pelo distribuidor da sede da pessoa jurídica, com data não superior a 60 (sessenta) dias da data limite para recebimento das propostas, se outro prazo não constar do documento.

8.6.2.1. Caso na certidão conste qualquer ação judicial distribuída, deverão ser apresentados os comprovantes de quitação dos débitos ou certidão explicativa que aponte a situação da demanda judicial ou ainda o Plano de Recuperação já homologado pelo juízo competente e em pleno vigor, sem prejuízo do atendimento a todos os requisitos de habilitação econômico-financeira estabelecidos no edital.

8.7. Os documentos apresentados deverão ser, obrigatoriamente, da mesma sede, ou seja, se da matriz, todos da matriz, se de alguma filial, todos da mesma filial, com exceção dos documentos que são válidos para matriz e todas as filiais.

8.8. Caso a empresa arrematante não comprove sua habilitação será convocado o próximo licitante na ordem de classificação, sendo este notificado por e-mail para que **manifeste seu interesse em 24 (vinte e quatro) horas, sob pena de desclassificação**. Após a confirmação do interesse, será concedido o mesmo prazo do item 8.1 para entrega da proposta e documentação de habilitação. Se o licitante não se manifestar dentro do prazo fixado, entender-se-á seu não interesse em fornecer.

8.8.1. É de inteira responsabilidade do licitante o cadastro de seus dados no www.licitacoes-e.com.br, inclusive o e-mail que será exclusivamente utilizado para encaminharmos notificações de convocação para os lotes do pregão em questão.

8.8.1.1. Caso não seja possível contato via e-mail para encaminharmos notificações, sendo o mesmo cadastrado erroneamente ou ainda não ter sido cadastrado, é de responsabilidade da empresa o acompanhamento da licitação pelo site www.licitacoes-e.com.br.

8.9. Constatando o atendimento das exigências previstas no Edital e transcorrido a fase de análise da documentação, o licitante será declarado vencedor, sendo homologado o procedimento e adjudicado o objeto da licitação pela autoridade competente.

8.10. Após a habilitação, poderá a licitante ser desqualificada por motivo relacionado com a capacidade jurídica, regularidade fiscal, qualificação econômico-financeira, qualificação técnica e/ou idoneidade, em razão de fatos supervenientes ou somente conhecidos após o julgamento.

8.11. As certidões deverão ser apresentadas dentro do respectivo prazo de validade. Caso não conste prazo de validade no corpo da certidão, considerar-se-á o prazo de 60 (sessenta) dias da data de emissão.

8.12. Os documentos apresentados para habilitação são definitivos, não sendo admissível substituição ou posterior inclusão de documentos, com exceção do disposto no subitem **8.3.8**.

9. DO VALOR MÁXIMO DA LICITAÇÃO

9.1. O valor máximo fixado para o presente edital é de **R\$ 139.118,37 (Cento e trinta e nove mil, cento e dezoito reais e trinta e sete centavos)**.

10. DA IMPUGNAÇÃO AO EDITAL E RECURSOS

10.1. Qualquer pessoa poderá impugnar os termos do edital do pregão, por meio eletrônico, na forma prevista no edital, até três dias úteis anteriores à data fixada para abertura da sessão pública.

10.1.1. Caberá ao Pregoeiro, auxiliado pelos responsáveis pela elaboração do edital e dos anexos, decidir sobre a impugnação no prazo de **dois dias úteis**, contado da data de recebimento da impugnação.

10.1.2. Poderá ser concedido efeito suspensivo à impugnação, devidamente justificada pelo Pregoeiro nos autos.

10.1.3. Deferida a impugnação do ato convocatório, será designada nova data para realização do certame.

10.2. Ao final da sessão pública e **declarado o vencedor**, o proponente que desejar recorrer contra decisões do Pregoeiro poderá fazê-lo, manifestando sua intenção com registro da síntese das suas razões imediatamente, sendo-lhe facultado juntar memoriais no prazo de 03 (três) dias úteis. Os interessados ficam, desde logo, intimados a apresentar contrarrazões em igual prazo, que começará a correr do término do prazo do recorrente. Considerar-se-á o prazo de 24 (vinte e quatro) horas para a expressão imediatamente.

10.2.1. Os recursos deverão ser protocolados por meio eletrônico através do e-mail: licitacao@saocarlos.sp.gov.br, ou perante o Departamento de Procedimentos Licitatórios - Seção de Licitações, situada na Rua Episcopal, n.º 1575, 3º andar, Centro, São Carlos, SP, CEP 13.560-570, no horário de expediente normal, ou seja, das 8h00min às 18h00min.

10.2.2. As razões de recurso ficarão à disposição dos interessados durante os prazos referidos no item **10.2** no Departamento de Procedimentos Licitatórios - Seção de Licitações e no portal desta Administração, bem como no sistema licitações-e.

10.3. A falta de manifestação imediata e motivada do licitante importará a decadência do direito de recorrer e a adjudicação pelo Pregoeiro ao vencedor do certame.

10.4. Os recursos contra decisões do Pregoeiro referente a habilitação ou inabilitação do licitante e julgamento das propostas terão efeito suspensivo e seu acolhimento importará a invalidação apenas dos atos insuscetíveis de aproveitamento.

10.6. Havendo recurso, a autoridade competente apreciará os mesmos e, caso não reconsidere sua posição, caberá à autoridade máxima competente, o Prefeito Municipal, a decisão em grau final.

10.6.1. A decisão em grau de recurso será definitiva e dela dar-se-á conhecimento mediante publicação na imprensa oficial.

10.7. Não serão conhecidas as impugnações e recursos apresentados fora do prazo legal, subscrito por representante não habilitado legalmente, ou não identificado no processo para responder pelo proponente.

10.8. Os pedidos de esclarecimentos referentes ao processo licitatório deverão ser enviados ao pregoeiro, até **03 (três) dias úteis anteriores à data fixada para abertura da sessão pública (ou seja, exclui-se a data do certame)**, exclusivamente por meio eletrônico via internet, no endereço indicado no edital.

10.8.1. O pregoeiro responderá aos pedidos de esclarecimentos no prazo de dois dias úteis, contado da data de recebimento do pedido, e poderá requisitar subsídios formais aos responsáveis pela elaboração do edital e dos anexos.

10.8.2. As respostas aos pedidos de esclarecimentos serão divulgadas pelo sistema e possuem efeito vinculatório aos participantes e a Administração.



PREFEITURA MUNICIPAL DE SÃO CARLOS

Equipe de Apoio ao Sistema Informatizado de Licitações

Pregão Eletrônico

São Carlos, Capital da Tecnologia

11. DA HOMOLOGAÇÃO E ADJUDICAÇÃO

11.1. Decididos os recursos e constatada a regularidade dos atos procedimentais, a autoridade competente adjudicará e homologará o objeto ao vencedor, mediante autorização do Sr. Prefeito Municipal, podendo revogar a licitação nos termos do artigo 49 da Lei Federal nº 8.666/93 e suas alterações posteriores.

11.2. Como condição para o fornecimento, o licitante vencedor deverá manter as mesmas condições de habilitação, prestar as informações solicitadas pela Prefeitura Municipal de São Carlos, dentro dos prazos estipulados, bem como não transferir a outrem as obrigações decorrentes deste Edital.

12. DO PAGAMENTO

12.1. Os pagamentos serão efetuados mediante crédito em conta corrente devendo o fornecedor informar o número do banco, da agência e conta bancária, ou através de banco credenciado, a critério da Administração.

12.2. O pagamento devido pelo Município será efetuado até 30 (trinta) dias após apresentação da nota fiscal devidamente atestada pelo setor requisitante.

13. DA DOTAÇÃO ORÇAMENTÁRIA

13.1 Os recursos financeiros correrão por conta da(s) seguinte(s) dotação(ões) orçamentária(s):

25.03.06.182.2029.2.189.3.3.90.39.01.1100000 – FICHA 724 (FONTE 01: TESOIRO MUNICIPAL)

25 – SECRETARIA MUNICIPAL DE SEGURANÇA PÚBLICA E DEFESA SOCIAL – SMSPDS

03 – OUTROS ÓRGÃOS DE SEGURANÇA PÚBLICA

3.3.90.39.01 – OUTROS SERVIÇOS DE TERCEIROS – PESSOA JURÍDICA

SUB-ELEMENTO – OUTROS SERVIÇOS DE TERCEIROS – PESSOA JURÍDICA

06.181.2029.2.182 – DESP. 724

25.03.06.182.2029.2.189.3.3.90.30.01.1100000 – FICHA 721 (FONTE 01: TESOIRO MUNICIPAL)

25 – SECRETARIA MUNICIPAL DE SEGURANÇA PÚBLICA E DEFESA SOCIAL – SMSPDS

03 – OUTROS ÓRGÃOS DE SEGURANÇA PÚBLICA

3.3.90.30.01 – MATERIAL DE CONSUMO

SUB-ELEMENTO – MATERIAL PARA AUDIO, VÍDEO E FOTO

06.182.2029.2.189 – DESP. 721

25.03.06.182.2029.2.189.4.4.90.52.01.1100000 – FICHA 725 (FONTE 01: TESOIRO MUNICIPAL)

25 – SECRETARIA MUNICIPAL DE SEGURANÇA PÚBLICA E DEFESA SOCIAL – SMSPDS

03 – OUTROS ÓRGÃOS DE SEGURANÇA PÚBLICA

3.3.90.39.01 – EQUIPAMENTOS E MATERIAL PERMANENTE

SUB-ELEMENTO – EQUIPAMENTO PARA AUDIO, VÍDEO E FOTO

06.182.2029.2.189 – DESP. 725

25.01.06.181.2029.2.196.3.3.90.39.01.1100000 – FICHA 697 (FONTE 01: TESOIRO MUNICIPAL)

25 – SECRETARIA MUNICIPAL DE SEGURANÇA PÚBLICA E DEFESA SOCIAL – SMSPDS

01 – GABINETE DO SECRETARIO - SMSPDS

3.3.90.39.01 – OUTROS SERVIÇOS DE TERCEIROS – PESSOA JURÍDICA

SUB-ELEMENTO – OUTROS SERVIÇOS DE TERCEIROS – PESSOA JURÍDICA

06.181.2029.2.196 – DESP. 697

25.01.06.181.2029.2.196.3.3.90.30.01.1100000 – FICHA 694 (FONTE 01: TESOIRO MUNICIPAL)

25 – SECRETARIA MUNICIPAL DE SEGURANÇA PÚBLICA E DEFESA SOCIAL – SMSPDS

01 – GABINETE DO SECRETARIO - SMSPDS

3.3.90.30.01 – MATERIAL DE CONSUMO

SUB-ELEMENTO – MATERIAL PARA AUDIO, VÍDEO E FOTO

06.181.2029.2.196 – DESP. 694

25.01.06.181.2029.2.196.4.4.90.52.01.1100000 – FICHA 699 (FONTE 01: TESOIRO MUNICIPAL)

25 – SECRETARIA MUNICIPAL DE SEGURANÇA PÚBLICA E DEFESA SOCIAL – SMSPDS

01 – GABINETE DO SECRETARIO - SMSPDS

4.4.90.52.01 – EQUIPAMENTOS E MATERIAL PERMANENTE

SUB-ELEMENTO – EQUIPAMENTO PARA AUDIO, VÍDEO E FOTO

06.181.2029.2.196 – DESP. 699

14. DAS SANÇÕES ADMINISTRATIVAS

14.1. O licitante que deixar de entregar quaisquer documentos exigidos no Edital ou apresentar documentação falsa para o certame, ensejar o retardamento da execução de seu objeto, não mantiver a proposta ou lance, falhar ou fraudar com as entregas, comportar-se de modo inidôneo ou cometer fraude fiscal, ficará impedido de licitar e contratar com a Administração Pública Municipal, pelo



PREFEITURA MUNICIPAL DE SÃO CARLOS

Equipe de Apoio ao Sistema Informatizado de Licitações

Pregão Eletrônico

São Carlos, Capital da Tecnologia

prazo de até 05 (cinco) anos, garantida a prévia defesa, sem prejuízo das multas previstas em Edital e no contrato e das demais cominações legais.

14.2. O licitante sujeitar-se-á, ainda, às sanções administrativas de:

a) advertência;

b) multa;

c) suspensão temporária do direito de licitar com a Administração Pública Municipal, bem como o impedimento de com ele contratar, pelo prazo de até 05 (cinco) anos, em especial na hipótese de descumprimento integral de uma Ordem de Fornecimento ou descumprimento parcial de mais de uma Ordem de Fornecimento;

d) declaração de inidoneidade;

14.2.1. As sanções de suspensão e declaração de inidoneidade poderão ser cumuladas com multa, sem prejuízo da rescisão contratual;

14.3. As multas poderão ser cumulativas, reiteradas e aplicadas em dobro, sempre que se repetir o motivo.

14.4. Ocorrendo atraso no fornecimento do produto será aplicada multa moratória de **0,3%** (zero vírgula três por cento) por dia de atraso, até o limite de **20%** (vinte por cento) sobre o valor total do pedido.

14.5. No descumprimento de quaisquer obrigações licitatórias, poderá ser aplicada multa indenizatória de 10% (dez por cento) do valor total da Ordem de Fornecimento.

14.6. A multa, aplicada após regular processo administrativo, será descontada da(s) fatura(s), cobrada judicialmente ou extrajudicialmente, a critério do Município.

14.7. Da intenção de aplicação de quaisquer das penalidades previstas, será concedido prazo para defesa prévia de 05 (cinco) dias úteis a contar da notificação, exceto nos casos em que a sanção for estabelecida com base no inciso IV do artigo 87 da Lei Federal nº 8.666/93, devidamente atualizada, onde há prazo de 10 (dez) dias para apresentação de defesa pelo interessado, a contar da abertura de vista do respectivo processo, nos termos do artigo 87, §3º da mesma lei.

14.8. Da aplicação da sanção administrativa caberá recurso no prazo de 05 (cinco) dias úteis a contar da notificação do apenado.

14.9. As penalidades serão obrigatoriamente registradas, esgotada a fase recursal, no Cadastro de Fornecedores do Município, no caso de impedimento do direito de licitar e contratar, a empresa licitante terá seu cadastro cancelado por igual período.

14.10. No caso de ocorrência de uma ou todas as hipóteses discriminadas no subitem **15.1**, a Administração poderá contratar a licitante segundo classificada, desde que atendidas às exigências de habilitação, devendo o Pregoeiro negociar o preço ofertado a fim de que seja obtido melhor preço, observando-se o prazo recursal nos itens anteriores.

15. DAS DISPOSIÇÕES FINAIS

15.1. O proponente vencedor será responsável pelos danos causados diretamente à Administração ou a terceiros, decorrentes de sua culpa ou dolo, na execução da obrigação, não excluindo ou reduzindo essa responsabilidade a fiscalização ou o acompanhamento pelo órgão interessado.

15.2. As normas disciplinadoras deste Pregão serão sempre interpretadas em favor da ampliação da disputa entre os interessados, desde que não comprometam o interesse da Administração, a finalidade e a segurança da contratação.

15.3. É facultado ao Pregoeiro, ou à autoridade superior, em qualquer fase da licitação, a promoção de diligência destinada a esclarecer ou complementar a instrução do processo, vedada a inclusão posterior de documento ou informação que deveria constar no ato da sessão pública.

15.4. Os preços propostos serão fixos e irrevogáveis.

15.5. A Administração reserva-se o direito de transferir o prazo para o recebimento e abertura das propostas descabendo, em tais casos, direito à indenização pelos licitantes.

15.6. A participação na presente licitação implica em concordância tácita, por parte do licitante, com todos os termos e condições deste Edital e das cláusulas contratuais já estabelecidas.

15.7. A autoridade competente, para determinar a contratação, poderá revogar a licitação, mediante autorização do Sr. Prefeito Municipal, em face de razões de interesse público derivadas de fato superveniente devidamente comprovado, pertinente e suficiente para justificar tal conduta, devendo anulá-la por ilegalidade, de ofício ou por provocação de qualquer pessoa, mediante ato escrito e fundamentado.

15.8. Fica a Contratada obrigada a cumprir os direitos trabalhistas previstos na legislação em vigor, pertencentes aos trabalhadores que vierem a ser utilizados para a execução do objeto do contrato, sob pena de suspensão temporária do direito de contratar com o Município, bem como, a retenção dos pagamentos devidos à Contratada, caso esta esteja em situação de mora salarial, conforme Termo de Ajustamento de Conduta, firmado com o Ministério Público do Trabalho, nos autos do Inquérito nº 000647.2013.15.003/7-51.

15.9. Fica eleito o FORO da COMARCA DE SÃO CARLOS SP, excluindo qualquer outro, por mais privilegiado que seja ou venha a se tornar, para dirimirem-se eventuais litígios oriundos do presente Edital.

São Carlos, 26 de novembro de 2021

Mário Luiz Duarte Antunes
Secretário Municipal de Fazenda



PREFEITURA MUNICIPAL DE SÃO CARLOS

Equipe de Apoio ao Sistema Informatizado de Licitações

Pregão Eletrônico

São Carlos, Capital da Tecnologia

ANEXO I - MODELO DE DECLARAÇÃO DE IDONEIDADE

DECLARAÇÃO

A Empresa (indicar a razão social da empresa licitante, número de inscrição no CNPJ do estabelecimento da empresa que efetivamente irá prestar o objeto da licitação, endereço completo, telefone, fac-símile e endereço eletrônico - e-mail, este último se houver, para contato, número da conta corrente bancária, agência e banco, sendo que os dados referentes à conta bancária poderão ser informados na fase de contratação), em atendimento às disposições do Edital de Pregão Eletrônico nº. 133/2021, **DECLARA:**

- 1) Que tem pleno conhecimento e concorda com os termos deste Edital e seus Anexos;
- 2) Que os preços propostos são completos, computando todos os custos necessários para o atendimento do objeto desta licitação, bem como impostos, encargos trabalhistas, previdenciários, fiscais, comerciais, taxas, fretes, seguros, deslocamentos de pessoal, prestação de assistência técnica, garantia e quaisquer outros que incidam ou venham a incidir sobre os objetos licitados, constantes da proposta;
- 3) Que o prazo de validade da proposta é de 90 (noventa) dias, a contar da abertura deste Pregão;
- 4) Que tem ciência dos prazos de entrega estabelecidos no Edital.
- 5) Que não emprega menor de 18 (dezoito) anos em trabalho noturno, perigoso ou insalubre e não emprega menor de 16 (dezesseis) anos, salvo na condição de aprendiz, a partir dos 14 (catorze) anos, nos termos do artigo 7º, inciso XXXIII, da Constituição Federal;
- 6) Que não está impedida de licitar com o poder público por ter sido apenada com declaração de inidoneidade, por qualquer ente da Administração Pública, cujos efeitos se encontrem pendentes ou sem que tenha sido reabilitada perante a autoridade que aplicou a penalidade.

São Carlos ____ de ____ de 2021

Assinatura



PREFEITURA MUNICIPAL DE SÃO CARLOS

Equipe de Apoio ao Sistema Informatizado de Licitações

Pregão Eletrônico

São Carlos, Capital da Tecnologia

ANEXO II – ANEXOS DO TCE (em atendimento à Instrução nº 01/2020)

ANEXO LC-01 - TERMO DE CIÊNCIA E DE NOTIFICAÇÃO (Contratos)

CONTRATANTE: _____
CONTRATADO: _____
CONTRATO Nº (DE ORIGEM): _____
OBJETO: _____
ADVOGADO (S)/ Nº OAB/email: (*) _____

Pelo presente TERMO, nós, abaixo identificados:

1. Estamos CIENTES de que:

- o ajuste acima referido, seus aditamentos, bem como o acompanhamento de sua execução contratual, estarão sujeitos a análise e julgamento pelo Tribunal de Contas do Estado de S Paulo, cujo trâmite processual ocorrerá pelo sistema eletrônico;
- poderemos ter acesso ao processo, tendo vista e extraído cópias das manifestações de interesse, Despachos e Decisões, mediante regular cadastramento no Sistema de Processo Eletrônico, em consonância com o estabelecido na Resolução nº 01/2011 do TCESP;
- além de disponíveis no processo eletrônico, todos os Despachos e Decisões que vierem a ser tomados, relativamente ao aludido processo, serão publicados no Diário Oficial do Estado, Caderno do Poder Legislativo, parte do Tribunal de Contas do Estado de São Paulo, em conformidade com o artigo 90 da Lei Complementar nº 709, de 14 de janeiro de 1993, iniciando-se, a partir de então, a contagem dos prazos processuais, conforme regras do Código de Processo Civil;
- as informações pessoais dos responsáveis pela contratante estão cadastradas no módulo eletrônico do “Cadastro Corporativo TCESP – CadTCESP”, nos termos previstos no Artigo 2º das Instruções nº01/2020, conforme “Declaração(ões) de Atualização Cadastral” anexa (s);
- é de exclusiva responsabilidade do contratado manter seus dados sempre atualizados.

2. Damo-nos por NOTIFICADOS para:

- O acompanhamento dos atos do processo até seu julgamento final e consequente publicação;
- Se for o caso e de nosso interesse, nos prazos e nas formas legais e regimentais, exercer o direito de defesa, interpor recursos e o que mais couber.

LOCAL e DATA: _____

AUTORIDADE MÁXIMA DO ÓRGÃO/ENTIDADE:

Nome: _____
Cargo: _____
CPF: _____

RESPONSÁVEIS PELA HOMOLOGAÇÃO DO CERTAME OU RATIFICAÇÃO DA DISPENSA/INEXIGIBILIDADE DE LICITAÇÃO:

Nome: _____
Cargo: _____
CPF: _____
Assinatura: _____

RESPONSÁVEIS QUE ASSINARAM O AJUSTE:

Pelo contratante:

Nome: _____
Cargo: _____
CPF: _____
Assinatura: _____

Pela contratada:

Nome: _____
Cargo: _____
CPF: _____
Assinatura: _____

ORDENADOR DE DESPESAS DA CONTRATANTE:

Nome: _____
Cargo: _____
CPF: _____
Assinatura: _____

(*) Facultativo. Indicar quando já constituído, informando, inclusive, o endereço eletrônico.



PREFEITURA MUNICIPAL DE SÃO CARLOS

Equipe de Apoio ao Sistema Informatizado de Licitações

Pregão Eletrônico

São Carlos, Capital da Tecnologia

Este anexo consta deste Edital para ciência dos licitantes. Será exigido apenas dos licitantes vencedores das licitações, por ocasião da assinatura das Atas de Registro de Preços ou Contratos. Não é necessária sua apresentação junto aos demais documentos de habilitação.

ANEXO LC-02 - DECLARAÇÃO DE DOCUMENTOS À DISPOSIÇÃO DO TCE-SP

CONTRATANTE:
CNPJ N°:
CONTRATADA:
CNPJ N°:
CONTRATO N° (DE ORIGEM):
DATA DA ASSINATURA:
VIGÊNCIA:
OBJETO:
VALOR (R\$):

Declaro(amos), na qualidade de responsável(is) pela entidade supra epigrafada, sob as penas da Lei, que os demais documentos originais, atinentes à correspondente licitação, encontram-se no respectivo processo administrativo arquivado na origem à disposição do Tribunal de Contas do Estado de São Paulo, e serão remetidos quando requisitados.

Em se tratando de obras/serviços de engenharia:

Declaro(amos), na qualidade de responsável(is) pela entidade supra epigrafada, sob as penas da Lei, que os demais documentos originais, atinentes à correspondente licitação, em especial, os a seguir relacionados, encontram-se no respectivo processo administrativo arquivado na origem à disposição do Tribunal de Contas do Estado de São Paulo, e serão remetidos quando requisitados:

- a) memorial descritivo dos trabalhos e respectivo cronograma físico-financeiro;
- b) orçamento detalhado em planilhas que expressem a composição de todos os seus custos unitários;
- c) previsão de recursos orçamentários que assegurem o pagamento das obrigações decorrentes de obras ou serviços a serem executados no exercício financeiro em curso, de acordo com o respectivo cronograma;
- d) comprovação no Plano Plurianual de que o produto das obras ou serviços foi contemplado em suas metas;
- e) as plantas e projetos de engenharia e arquitetura.

LOCAL e DATA

RESPONSÁVEL
(nome, cargo, e-mail e assinatura)

Este anexo consta deste Edital para ciência dos licitantes. Será exigido apenas dos licitantes vencedores das licitações, por ocasião da assinatura das Atas de Registro de Preços ou Contratos. Não é necessária sua apresentação junto aos demais documentos de habilitação.



PREFEITURA MUNICIPAL DE SÃO CARLOS

Equipe de Apoio ao Sistema Informatizado de Licitações

Pregão Eletrônico

São Carlos, Capital da Tecnologia

ANEXO III - DECLARAÇÃO DE ENQUADRAMENTO DE MICROEMPRESAS E EMPRESAS DE PEQUENO PORTE

A empresa (razão social), inscrita no CNPJ sob o nº XX.XXX.XXX/XXXX-XX, e Inscrição Estadual XXXXXXXXXX, situada na (endereço completo), neste ato representada pelo seu (representante legal / sócio / procurador), o(a) Sr.(a) (nome), portador do RG nº XX.XXX.XXX-X e CPF nº XXX.XXX.XXX-XX, em atenção ao edital do Processo Licitatório supra mencionado, **DECLARA**, sob as penalidades cabíveis (art. 299 do Código Penal), sua condição de (**declarar se é Microempresa OU Empresa de Pequeno Porte**), nos termos da Lei Complementar 123/2006 e suas alterações, encontrando-se legalmente apta a exercer os benefícios de que trata o Capítulo V, tendo receita bruta compatível com o que preconizam os incisos I e II do artigo 3º e não incidindo em nenhum dos impedimentos de que trata o § 4º do mesmo artigo.

Atenciosamente,

RESPONSÁVEL PELA EMPRESA



PREFEITURA MUNICIPAL DE SÃO CARLOS

Equipe de Apoio ao Sistema Informatizado de Licitações

Pregão Eletrônico

São Carlos, Capital da Tecnologia

ANEXO IV – TERMO DE REFERÊNCIA

1. DO OBJETO

1.1. O presente Termo de Referência tem como objeto a aquisição de equipamentos, com serviços agregados para Fortalecer o Município de São Carlos, juntamente com a Guarda Municipal, por meio da modernização do sistema de vídeo monitoramento em vias públicas, conforme quadro abaixo:

ITEM	DESCRIÇÃO/ESPECIFICAÇÃO	UNIDADE DE MEDIDA	QUANTIDADE
1	Aquisição de equipamentos, com serviços agregados para Fortalecer o Município de São Carlos, juntamente com a Guarda Municipal, por meio da modernização e ampliação do sistema de vídeo monitoramento em vias públicas.	Unidade	1 (um)

1.2. Detalhamento dos itens necessários e valores para a aquisição do objeto:

ITEM	ESPECIFICAÇÃO	UNIDADE MEDIDA	QUANT.
1	Câmera Speed Dome de Rede IP de 2MP, 30X, IP67, IK10	unid.	3
2	Câmera Bullet de Rede IP DE 4MP, VARIFOCAL, WDR 140DB, IR de 120M, IP67, IK10	unid.	1
3	Pack de Licença Digifort Enterprise (DGFEN1104V7)	unid.	1
4	Switch de Mesa de 8 Portas De 10/100/1000Mbps	unid.	3
5	Cabo de Conexão Óptica	unid.	8
6	Cabo de Conexão Metálica	unid.	8
7	Ponto de Terminação Óptico	unid.	7
8	Transceiver de Mídia A	unid.	4
9	Transceiver de Mídia B	unid.	4
10	Nobreak 600VA	unid.	4
11	Poste Metálico	unid.	4
12	Braço extensor para fixação de câmeras	unid.	4
13	Caixa Hermética	unid.	4
14	Conjunto Elétrico	unid.	4
15	Cabo de Fibra Óptica	m	2600
16	Plaqueta de Identificação	unid.	25
17	Kit de Ancoragem	unid.	19
18	Kit de Suspensão	unid.	16
19	Reserva Técnica	unid.	5
20	Alça Preformada de Distribuição	unid.	18
21	Caixa de Emenda Óptica	unid.	1
22	Serviço de Lançamento de Cabo Óptico	m	2600
23	Serviço de Instalação e Configuração da Câmera	unid.	4
24	Confecção e Instalação de Placa Informativa com Instalação de Strobe	unid.	4

1.3. O prazo de vigência da contratação é de 90 (noventa) dias contados do a partir do recebimento da Ordem de Fornecimento emitida pela Secretaria Municipal de Segurança Pública e Defesa Social, prorrogável na forma do art. 57, § 1º, da Lei nº 8.666/93.

1.4. Todos os equipamentos devem ser compatíveis entre si e com o atual software de monitoramento utilizado pelo Município de São Carlos, permitindo a integração com o atual sistema. O sistema de monitoramento urbano usado é gerenciado pelo software Digifort Enterprise, versão 7.3.

1.5. DA VISITA TÉCNICA

1.5.1. As empresas interessadas em participar do certame licitatório PODERÃO realizar visita técnica no local onde serão executados os serviços, examinando, tomando ciência do estado das instalações, características, quantidades e eventuais dificuldades para execução dos serviços, posto que não serão aceitas alegações posteriores quanto ao desconhecimento dessas informações;

1.5.2. A visita tem por finalidade avaliar as condições das instalações atualmente existentes e tornar registrado o pleno conhecimento das proponentes acerca das dificuldades para a execução do objeto e, conseqüentemente, assegurem que o preço ofertado pela licitante seja compatível com as reais necessidades do CONTRATANTE;

1.5.3. A visita poderá ser realizada, no horário das 09h00 às 12h00 e das 14h00 às 17h00, de segunda a sexta-feira, até o último dia útil anterior à data fixada para a abertura da sessão pública, mediante prévio agendamento junto ao Departamento de Inteligência e Tecnologia (DOIT), por meio do telefone (16) 3361-7111, pelos e-mail evandro.mione@saocarlos.sp.gov.br e fineias.silva@saocarlos.sp.gov.br, ou diretamente no edifício sede, situado na Rua Eugênio de Andrade Egas, 76, Vila Brasília, São Carlos;

1.5.4. A visita poderá ser realizada por profissional habilitado da interessada e será acompanhada por representante do PROPONENTE;



PREFEITURA MUNICIPAL DE SÃO CARLOS

Equipe de Apoio ao Sistema Informatizado de Licitações

Pregão Eletrônico

São Carlos, Capital da Tecnologia

1.5.5. Conforme entendimento estabelecido pelo Tribunal de Contas da União, é facultado ao proponente deixar de realizar a vistoria técnica no local da prestação do serviço, desde que forneça, anexa à proposta comercial, uma declaração de que conhece as condições construtivas presentes no ambiente da prestação do serviço.

1.6. Atestado de capacidade técnica. A empresa deverá comprovar que executou no mínimo os seguintes itens:

1.6.1. Câmera do tipo Speed Dome PTZ (mínimo de 20 X);

1.6.2. Serviço de lançamento de cabo óptico.

1.7. O regime será o de Empreitada por preço global.

2. JUSTIFICATIVA E OBJETIVO DA CONTRATAÇÃO

2.1. O município possui um sistema de videomonitoramento, implantado em 2010, conforme convênio nº 098/2005 (SIAFI 539582), com algumas atualizações e expansão, sendo hoje composto por 54 (cinquenta e quatro) câmeras de vídeo, 04 (quatro) câmeras LPR (do inglês "License Plate Recognition", Reconhecimento de Placas de Veículos) e sete radares de velocidades (com sistema OCR), permitindo a leitura automática de placas de veículos, tudo integrado ao Sistema Detecta da Secretaria de Segurança Pública do Estado de São Paulo, sendo as imagens e os alertas disponibilizadas para a Polícia Civil e Militar, conforme Convênio GSSP/ATP 123/17, além do monitoramento 24 horas por dia pela Guarda Municipal.

2.2. O sistema é um excelente equipamento para o combate da criminalidade e também para melhorar a sensação de segurança da população do município e tem funcionado no combate à criminalidade.

2.3. A prevenção é o fundamento principal para emprego operacional das Guardas, pelo que se exige dos Gestores o conhecimento do cenário da segurança pública local. Com isso, planejar o emprego dos efetivos de forma a antecipar-se aos problemas é a atitude mais acertada.

2.4. Além do mais, o investimento tecnológico permite estruturar o policiamento orientado para o problema, inclusive com uso de aplicativos que permitem o acionamento, em tempo real, das equipes operacionais que atuam estrategicamente em perímetros prioritário.

2.5. Os locais de instalação para a ampliação são área de interesse público, atendendo uma parcela da população, os locais são corredores de veículos, ciclovias e pistas de caminhada, há um instrumento público que concentra um número grande de usuários (SESC), além do interesse em monitoramento das enchentes. Também vai atender aos moradores dos bairros adjacentes, onde há casos de roubos a residência, causando grande prejuízo para toda a localidade.

2.6. No município de São Carlos o sistema é utilizado de forma corporativa por todas as forças de segurança existentes na cidade de São Carlos, subsidiando inclusive as deliberações do Gabinete de Gestão Integrada Municipal, permitindo um planejamento das operações conjuntas realizadas a partir dos dados estatísticos colhidos diuturnamente.

2.7. O sistema de monitoramento urbano usado no município de São Carlos é gerenciado pelo software Digifort Enterprise, versão 7.3, de propriedade do município, sendo que desta forma, é necessário que as licenças sejam do mesmo fabricante, tendo em vista que é uma expansão, necessitando de licenças para isto, e que todos os software e hardware necessitam de compatibilidade com o sistema existente.

2.8. Tais fundamentos tem levado vários vereadores a destinar emendas parlamentares para ampliação do sistema, o que é o caso deste termo.

3. ENTREGA E CRITÉRIOS DE ACEITAÇÃO DO OBJETO.

3.1. O prazo de entrega dos bens e serviços é de 45 (quarenta e cinco) dias, contados do recebimento da Ordem de Fornecimento emitida pela Secretaria Municipal de Segurança Pública e Defesa Social.

3.2. Os equipamentos deverão ser instalados nos locais descritos neste Termo de Referência.

3.3. Os equipamentos e serviços serão recebidos provisoriamente no prazo de 5 (cinco) dias, pelo(a) responsável pelo acompanhamento e fiscalização do contrato, para efeito de posterior verificação de sua conformidade com as especificações constantes neste Termo de Referência e na proposta.

3.4. Os bens poderão ser rejeitados, no todo ou em parte, quando em desacordo com as especificações constantes neste Termo de Referência e na proposta, devendo ser substituídos no prazo de 30(trinta) dias, a contar da notificação da contratada, às suas custas, sem prejuízo da aplicação das penalidades.

3.5. Os bens serão recebidos definitivamente no prazo de 10 (dez) dias, contados do recebimento provisório, após a verificação da qualidade e quantidade do material e consequente aceitação mediante termo circunstanciado.

3.6. Na hipótese de a verificação a que se refere o subitem anterior não ser procedida dentro do prazo fixado, reputar-se-á como realizada, consumando-se o recebimento definitivo no dia do esgotamento do prazo.

3.7. O recebimento provisório ou definitivo do objeto não exclui a responsabilidade da contratada pelos prejuízos resultantes da incorreta execução do contrato.

4. OBRIGAÇÕES DA CONTRATANTE

4.1. São obrigações da Contratante:

4.1.1. Receber o objeto no prazo e condições estabelecidas no Edital e seus anexos;

4.1.2. Verificar minuciosamente, no prazo fixado, a conformidade dos bens recebidos provisoriamente com as especificações constantes do Edital e da proposta, para fins de aceitação e recebimento definitivo;

4.1.3. Comunicar à Contratada, por escrito, sobre imperfeições, falhas ou irregularidades verificadas no objeto fornecido, para que seja substituído, reparado ou corrigido;

4.1.4. Acompanhar e fiscalizar o cumprimento das obrigações da Contratada, através de comissão/servidor especialmente designado;



PREFEITURA MUNICIPAL DE SÃO CARLOS

Equipe de Apoio ao Sistema Informatizado de Licitações

Pregão Eletrônico

São Carlos, Capital da Tecnologia

4.1.5. Efetuar o pagamento à Contratada no valor correspondente ao fornecimento do objeto, no prazo e forma estabelecidos no Edital e seus anexos;

4.1.6. A Administração não responderá por quaisquer compromissos assumidos pela Contratada com terceiros, ainda que vinculados à execução do presente Termo de Contrato, bem como por qualquer dano causado a terceiros em decorrência de ato da Contratada, de seus empregados, prepostos ou subordinados.

5. OBRIGAÇÕES DA CONTRATADA

5.1. A Contratada deve cumprir todas as obrigações constantes no Edital, seus anexos e sua proposta, assumindo como exclusivamente seus os riscos e as despesas decorrentes da boa e perfeita execução do objeto e, ainda:

5.1.1. Efetuar a entrega do objeto em perfeitas condições, conforme especificações, prazo e local constantes no Termo de Referência e seus anexos, acompanhado da respectiva nota fiscal, na qual constarão as indicações referentes a: marca, fabricante, modelo, procedência e prazo de garantia ou validade;

5.1.2. O objeto deve estar acompanhado do manual do usuário, com uma versão em português e da relação da rede de assistência técnica autorizada;

5.1.3. Responsabilizar-se pelos vícios e danos decorrentes do objeto, de acordo com os artigos 12, 13 e 17 a 27, do Código de Defesa do Consumidor (Lei nº 8.078, de 1990);

5.1.4. Substituir, reparar ou corrigir, às suas expensas, no prazo fixado neste Termo de Referência, o objeto com avarias ou defeitos;

5.1.5. Comunicar à Contratante, no prazo máximo de 24 (vinte e quatro) horas que antecede a data da entrega, os motivos que impossibilitem o cumprimento do prazo previsto, com a devida comprovação;

5.1.6. Manter, durante toda a execução do contrato, em compatibilidade com as obrigações assumidas, todas as condições de habilitação e qualificação exigidas na licitação;

5.1.7. Indicar preposto para representá-la durante a execução do contrato.

5.1.8. Todas as despesas relacionadas à entrega, incluindo outras, como embalagem, seguro, tributos, encargos trabalhistas e previdenciários, correrão por conta da contratada.

5.2. A empresa vencedora deverá apresentar declaração que durante a execução dos serviços terá um engenheiro (compatível com o objeto) como responsável técnico. Esta declaração deverá ser apresentada no ato da assinatura do Contrato.

6. DA SUBCONTRATAÇÃO

6.1. Não será admitida a subcontratação do objeto licitatório.

7. DO CONTROLE E FISCALIZAÇÃO DA EXECUÇÃO

7.1. Nos termos do art. 67 Lei nº 8.666, de 1993, será designado representante para acompanhar e fiscalizar a entrega dos bens, anotando em registro próprio todas as ocorrências relacionadas com a execução e determinando o que for necessário à regularização de falhas ou defeitos observados.

7.2. A fiscalização de que trata este item não exclui nem reduz a responsabilidade da Contratada, inclusive perante terceiros, por qualquer irregularidade, ainda que resultante de imperfeições técnicas ou vícios redibitórios, e, na ocorrência desta, não implica em corresponsabilidade da Administração ou de seus agentes e prepostos, de conformidade com o art. 70 da Lei nº 8.666, de 1993.

7.3. O representante da Administração anotará em registro próprio todas as ocorrências relacionadas com a execução do contrato, indicando dia, mês e ano, bem como o nome dos funcionários eventualmente envolvidos, determinando o que for necessário à regularização das falhas ou defeitos observados e encaminhando os apontamentos à autoridade competente para as providências cabíveis.

8. DO PAGAMENTO

8.1. O pagamento será realizado no prazo máximo de até 30 (trinta) dias, contados a partir do recebimento da Nota Fiscal ou Fatura, através de ordem bancária, para crédito em banco, agência e conta corrente indicados pelo contratado.

8.2. Considera-se ocorrido o recebimento da nota fiscal ou fatura no momento em que o órgão contratante atestar a execução do objeto do contrato.

8.3. Havendo erro na apresentação da Nota Fiscal ou dos documentos pertinentes à contratação, ou, ainda, circunstância que impeça a liquidação da despesa, como, por exemplo, obrigação financeira pendente, decorrente de penalidade imposta ou inadimplência, o pagamento ficará sobrestado até que a Contratada providencie as medidas saneadoras. Nesta hipótese, o prazo para pagamento iniciar-se-á após a comprovação da regularização da situação, não acarretando qualquer ônus para a Contratante.

8.4. Serão retidos na fonte os tributos e as contribuições elencadas nas disposições determinadas pelos órgãos fiscais e fazendários, em conformidade com as instruções normativas vigentes.

8.5. Os pagamentos efetuados em atraso sofrerão a correção monetária e os juros legais, desde a data final do período de adimplemento de cada parcela até a data do efetivo pagamento. Também poderão ocorrer compensações financeiras e penalizações por eventuais atrasos; e descontos por eventuais antecipações de pagamentos.

9. A GARANTIA CONTRATUAL DOS BENS.

9.1. O prazo de garantia contratual dos equipamentos e serviços é a prevista pelo fabricante em cada item ou a que constar nas especificações técnicas, prevalecendo a que for maior.

9.2. A garantia será prestada com vistas a manter os equipamentos fornecidos em perfeitas condições de uso, sem qualquer ônus ou custo adicional para o Contratante.



PREFEITURA MUNICIPAL DE SÃO CARLOS

Equipe de Apoio ao Sistema Informatizado de Licitações

Pregão Eletrônico

São Carlos, Capital da Tecnologia

9.3. A garantia abrange a realização da manutenção corretiva e preventiva dos bens pela própria Contratada, ou, se for o caso, por meio de assistência técnica autorizada, de acordo com as normas técnicas específicas.

9.4. A manutenção técnica corretiva contempla os serviços de reparo com a finalidade de eliminar todos os defeitos existentes nos equipamentos identificados por meio de diagnóstico, bem como a correção de anormalidades, a realização de testes e regulagens que sejam necessárias para garantir o retorno do equipamento às condições normais de funcionamento, e também na substituição do equipamento sem que haja prejuízo ao funcionamento do sistema.

9.5. As peças que apresentarem vício ou defeito no período de vigência da garantia deverão ser substituídas por outras novas, de primeiro uso, e originais, que apresentem padrões de qualidade e desempenho iguais ou superiores aos das peças utilizadas na fabricação do equipamento.

9.6. As peças que apresentarem defeitos, não cobertos pela garantia dos equipamentos, desde que não seja decorrente de falha na execução do serviço, no período de vigência da garantia dos serviços, deverão ser substituídas por outras, as quais serão fornecidas pela Administração Pública.

9.7. As substituições, decorrente de vícios ou defeitos cobertos pela garantia ou sem culpa da contratante, será realizada sem ônus para a contratante durante o período de vigência da garantia dos serviços, ou seja, nos primeiros 6 (seis meses).

9.8. Uma vez notificada, a Contratada realizará a reparação ou substituição dos bens que apresentarem vício ou defeito no prazo de até 15 (quinze) dias úteis, contados a partir da notificação ao contratado. A contratada deverá indicar um e-mail e telefone para contato.

9.9. O prazo indicado no subitem anterior, durante seu transcurso, poderá ser prorrogado, mediante solicitação escrita e justificada da Contratada, aceita pelo Contratante.

9.10. Manutenção técnica preventiva - Executar rotinas de manutenção preventiva, dentro do prazo da garantia dos serviços, nos locais de instalação, realizando pelo menos 01 (uma) visita em cada local de instalação após o segundo mês de instalação.

9.11. A manutenção técnica preventiva contempla os serviços efetuados para manter os equipamentos funcionando em condições normais, tendo como objetivo diminuir as possibilidades de paralisações, compreendendo: manutenção do bom estado de conservação, substituição ou reparo de componentes que comprometam o bom funcionamento, modificações necessárias, com o objetivo de atualização dos aparelhos; limpeza, regulagem, inspeção, calibração e simulação de testes mecânicos e eletroeletrônicos em todo sistema interno e externo, entre outras ações que garantam que o conjunto dos equipamentos esteja em permanente condição de operação.

10. ANEXO:

10.1. Anexo IV – A - Especificação Técnica;

10.2. Anexo IV – B - Locais de instalação.

ANEXO IV - A ESPECIFICAÇÕES TÉCNICAS

01	CÂMERA SPEED DOME DE REDE IP DE 2MP, 30X, IP67, IK10
ESPECIFICAÇÕES MÍNIMAS:	
<ul style="list-style-type: none">• Câmera do tipo Speed Dome com tecnologia IP que deverá apresentar as seguintes especificações técnicas mínimas:• Possuir sensor de imagem CMOS 1/2.8" ou superior com varredura progressiva;• Devera suportar uma resolução mínima de 2MP (1920 x 1080);• Possuir obturador com velocidade mínima entre 1/1s a 1/30.000s de forma automática e manual;• Deverá capturar imagens coloridas com iluminação de até 0,005 lux e em modo preto e branco com iluminação de até 0,0005 lux;• Possuir funções ICR, compensação de luz de fundo (BLC, HLC e WDR), sendo o WDR real com controle de níveis de pelo menos 1 a 120db e o BLC sobre a área total da imagem ou escolha da região que deverá ser priorizado, balanço de branco (ambientes interno, externo, automático e ATW) e redução de ruído 2D/3D;• Possuir a função estabilização de imagens;• Suporta troca agendada de configurações como brilho, contraste, saturação, nitidez, BLC, WDR, ajuste do obturador, balanço de branco, modo colorido, automático ou preto e branco, possibilitando aplicar um conjunto de configurações específicas em um período e um conjunto de configurações específicas durante outro período;• Deverá permitir o uso de máscara de privacidade com no mínimo 24 áreas;• Possuir zoom óptico de no mínimo 30x e zoom digital de no mínimo 16x e sua lente devera possibilitar controle de foco automático ou manual;• Possuir funções de PTZ com alcance do Pan de pelo menos 0° a 360°, de forma contínua, e Tilt de no mínimo -20° a 90° com a função autoflip 180°;• Possuir controle manual de velocidade Pan de no mínimo 0,1° a 300°/s;• Possuir a função preset que suporte no mínimo 300 posições, podendo incluir no modo PTZ pelo menos 5 patrulhas, 8 tours, 5 auto scan e autopan;• Devera suportar ao menos as compressões de vídeo H.265 / H.264H / H.264 / H.264B / MJPEG;• Devera suportar no mínimo 3 streamings;• Possuir no mínimo uma interface de entrada e saída de áudio;• Possuir ao menos uma interface de rede Ethernet RJ45 (10/100BASE-Tx);	



PREFEITURA MUNICIPAL DE SÃO CARLOS

Equipe de Apoio ao Sistema Informatizado de Licitações

Pregão Eletrônico

São Carlos, Capital da Tecnologia

- Deverá suportar pelo menos os protocolos de rede ARP, IPv4/IPv6, HTTP, HTTPS, SSL, TCP/IP, UDP, UPnP, ICMP, IGMP, SNMP, RTSP, RTP, SMTP, NTP, DHCP, DNS, PPPoE, DDNS, FTP, Filtro
- de IP, Onvif, QoS, Bonjour, SIP, Multicast e IEEE 802.1x;
- Possuir no mínimo 7 entradas de alarme e pelo menos 2 saídas de alarme;
- Possuir sistema de análise inteligente de vídeo integrada com no mínimo as seguintes funções: mapa de calor, linha virtual (até 10 regras por preset), cerca virtual (até 10 regras por preset), abandono/retirada de objetos (até 10 regras por preset), detecção de face, mudança de cena e autotracking (rastreamento automático);
- Possuir firmware atualizável através da interface web e as versões do firmware devem ser disponibilizadas gratuitamente na web pelo fabricante;
- Deverá suportar alimentação por fonte 24 Vac com corrente de no mínimo 3 A e PoE+ de acordo com o padrão IEEE 802.3at;
- Deverá suportar temperaturas de operação de no mínimo -10° C a 60° C;
- Possuir índices de proteção IP67 e de vandalismo IK10;
- Deverá ser fornecida juntamente com a câmera o kit para sua fixação e injetor POE compatível com a mesma;
- Possuir garantia mínima de 1 ano pelo fabricante;
- Deve possuir homologação no sistema VMS atual da contratada (Digifort Enterprise versão 7.3).

02

CÂMERA BULLET DE REDE IP DE 4MP, VARIFOCAL, WDR 140DB, IR DE 120M, IP67, IK10

ESPECIFICAÇÕES MÍNIMAS:

- Câmera do tipo Bullet que deverá apresentar as seguintes especificações:
- Possuir sensor de imagem CMOS 1/1.8" ou superior, suportando varredura progressiva;
- Possuir resolução de no mínimo 2688x1520 ou qualquer outra resolução superior padronizada de 4MP, desde que a quantidade total seja de no mínimo 4.000.000 pixels efetivos;
- Suportar funcionamento em baixa luminosidade, no modo colorido, com sensibilidade 0.002 Lux ou inferior para lente com abertura F1.6;
- Possuir sistema de infravermelho integrado para uma distância de operação em 120 metros ou superior;
- Possuir lente varifocal motorizada de 8mm a 32mm com abertura F1.6, ou maior, permitindo ajustes remotos (acessando menu da câmera via web browser) de foco e de zoom e com ângulo de visão horizontal cobrindo a faixa de 43°-15°;
- Deverá suportar as compressões de vídeo padrão H.265, H.264 e MJPEG;
- Deverá suportar 3 ou mais fluxos (streams) de vídeo com configurações independentes de resolução e taxa de quadros;
- Possuir funções BLC (Compensação de Luz de Fundo) e 3D-DNR (Redução Digital de ruídos - 3D);
- Possuir WDR (Ampla faixa dinâmica) de 140dB ou superior;
- Possuir funções inteligentes de análise de vídeo embarcadas para: detecção de faces, proteção de perímetros, contagem de pessoas, objeto abandonado/retirado e mapa de calor.
- Possuir no mínimo 4 máscaras de privacidade;
- Possuir o protocolo de compatibilidade entre fabricantes, o ONVIF;
- Compatível com os protocolos de rede: IPv4/IPv6, ARP, TCP, UDP, RTCP, RTP, RTSP, RTMP, HTTP, HTTPS, DNS, DDNS, DHCP, FTP, NTP, SMTP, UPnP, Bonjour, SIP, PPPoE, VLAN, 802.1x, QoS, IGMP e ICMP;
- Possuir suporte a NAS para armazenamento na rede;
- Possuir slot para cartão de memória micro SD com capacidade de 256GB ou superior.
- Possuir firmware atualizável através da interface web, as versões do firmware estarão disponibilizadas gratuitamente na web;
- Possuir no mínimo 1 interface de entrada e 1 de saída para alarmes;
- Possuir no mínimo 1 interface de entrada e 1 de saída para áudio;
- Possuir grau de proteção IP67 e IK10;
- Suportar alimentação por fonte de 12 volts alternado;
- Suportar alimentação padrão Poe+ (IEEE802.at);
- Suportar temperatura de operação de -40° a 60°;
- Possuir garantia mínima de 1 ano pelo fabricante;
- Deverá ser fornecida juntamente com a câmera o kit para sua fixação e injetor POE compatível com a mesma.

03

PACK DE LICENÇA DIGIFORT ENTERPRISE (DGFEN1104V7)

ESPECIFICAÇÕES MÍNIMAS:

- Licença de uso sistema DIGIFORT VERSAO ENTERPRISE 7.3, pack para gerenciamento de 4 câmeras;
- Essas licenças serão instaladas, cada licença deverá permitir a instalação e operação de uma câmera.

04

SWITCH DE MESA DE 8 PORTAS DE 10/100/1000MBPS

ESPECIFICAÇÕES MÍNIMAS:

- Deve possuir 8 Portas 10/100/1000Mbps RJ45;
- Suportar padrões e protocolos IEEE 802.3/802.3u/802.3ab/802.3xCSMA/CD;



PREFEITURA MUNICIPAL DE SÃO CARLOS

Equipe de Apoio ao Sistema Informatizado de Licitações

Pregão Eletrônico

São Carlos, Capital da Tecnologia

- Possuir fonte de alimentação externa;
- Possuir taxa de encaminhamento de pacotes de 11.9 Mpps;
- Suportar temperatura de funcionamento de 0°C a 40°C;
- Possuir garantia de 1 ano pelo fabricante.

05

CABO DE CONEXÃO ÓPTICA

ESPECIFICAÇÕES MÍNIMAS:

- **DESCRIÇÃO:**
- O cabo de conexão óptica é utilizado nos distribuidores ópticos para conectar o cabo óptico externo ao cordão de conexão entre o DIO e o equipamento óptico;
- O cabo de conexão óptica pode deve ser fornecido com 02 fibras (duplex)
- Os cabos utilizados para a fabricação devem ser constituídos por elemento óptico SM, na cor azul, elemento de tração aramida dielétrico capa externa em PVC retardante à chama. Conectorizados em apenas uma das extremidades, indicados para ambientes internos fazendo a interligação entre equipamentos
- Os conectores devem ser do tipo SC ou LC (de acordo com a necessidade) com polimento do tipo APC na cor verde;
- Os cabos devem ser fabricados com cabos ópticos do tipo COA e grau de proteção COG, sendo homologados pela Anatel de acordo com a norma ABNT NBR 14106
- Garantia de 12 meses
- Os cabos devem ter comprimento de 1,5m;
- Normas aplicáveis: NBR 14433 e NBR 14106
- **CARACTERÍSTICAS:**
- Número de fibras: 02
- Elemento de tração: Aramida
- Diâmetro do revestimento secundário: $0,9 \pm 0,15$ mm
- Diâmetro cabo: $2,0 \pm 0,1 \times 4,1 \pm 0,2$ mm
- Esforço máximo tração a ruptura: 400N
- Raio de curvatura mínimo fibra: 50mm
- Temperatura de operação cabo: -20 a 65°C

06

CABO DE CONEXÃO METÁLICA

ESPECIFICAÇÕES MÍNIMAS:

- Os patch cords deverão ser Categoria 6, tipo RJ45/RJ45, 8P8C, com cabo UTP de 4 pares, multifilar, manufaturados e testados em fábrica;
- Os cabos (Patch Cords) deverão ser do tipo não blindado, constituídos por oito condutores isolados individualmente, compondo quatro pares trançados de condutores de cobre (UTP), com capa de proteção externa, montados em fábrica, e atender inteiramente aos requisitos físicos e elétricos da norma ANSI/EIA/TIA 568-B, para categoria 6;
- Possuir isolamento metálico dos pares alocados nos extremos do interior do conector RJ45 macho (plugue) para maximizar o desempenho em termos de NEXT;
- Deverá apresentar níveis de desempenho no centro da faixa dos valores (center tuned) determinados pela norma ANSI/TIA/EIA para NEXT;
- Deve ser disponível no tamanho 5ft = 1,5m;
- Testados em fábrica para um rendimento categoria 6;
- Construído com cabos multifilares (flexível) de 4 pares;
- Compatíveis com conectorizações de rede tipo T568A e T568B;
- As capas plásticas dos plugues RJ45 devem ajudar a evitar a curvatura excessiva dos cabos;
- Compatíveis com as categorias 5e e 6;
- Estrutura do plugue: policarbonato transparente UL 94V-0;
- Contatos do plugue: cobre com recobrimento de ouro de 1,27 micron (50 micro-polegadas) nas superfícies de contato;
- Cabo: cabo multifilar categoria 6, 4 pares, 24 AWG, capa externa de PVC;
- Cabo listado pela UL;
- Classificados para 750 inserções;
- Geometria do plugue e terminação cumprem com os requisitos FCC 68.500 e IEC 60603-7;
- Deverá ser apresentada certificação ISO 9001 do fabricante do produto;
- O fabricante deverá apresentar a UL do produto ou comprovar através da internet (site) imprimindo e informando neste o endereço completo (link) da página que mostre o código do produto do fabricante com o número da UL;
- As comprovações técnicas deverão ser apresentadas em catálogos ou em páginas (sites) da internet, oficiais do fabricante que produz o conector. Caso essa seja extraída da internet, essa deverá conter o URL (endereço da internet) para pesquisa on-line da respectiva documentação.

07

PONTO DE TERMINAÇÃO ÓPTICO

ESPECIFICAÇÕES MÍNIMAS:



PREFEITURA MUNICIPAL DE SÃO CARLOS

Equipe de Apoio ao Sistema Informatizado de Licitações

Pregão Eletrônico

São Carlos, Capital da Tecnologia

- Ponto de Terminação Óptico para até 02 fibras;
- Dimensões 4" x 2";
- Deve ter capacidade de gerenciar até 02 emendas ópticas ou emendas mecânicas;
- Deve ter capacidade de gerenciar até 02 adaptadores ópticos tipo SC ou LC, para sistemas conectorizados;
- Deve possuir dois acessos inferiores para a entrada de cabos ópticos;
- Fabricado em plástico de alta resistência a impactos;
- Deve ser fornecida com etiqueta para identificação e proteção em acrílico;
- Possuir compartimento interno para acomodar e proteger o armazenamento de Pigtails.

08

TRANSCEIVER DE MÍDIA A

ESPECIFICAÇÕES MÍNIMAS:

- Deve possuir 1 porta fast ethernet 10/100 base-tx com conector rj-45;
- Deve possuir 1 porta fast ethernet 100 base-fx com conector sc;
- Deve implementar a tecnologia wdm;
- Deve suportar comprimentos de ondas nas faixas (tx:1550nm / rx:1310nm);
- Deve suportar o uso de fibras monomodo;
- Deve ter alcance de 20 km;
- Deve suportar autonegociação de velocidade e auto mdi/mdix;
- Deve suportar padrões ieee 802.3x (controle de fluxo), ieee 802.3 e ieee 802.3u;
- Deve implementar a função lfp (detecção de falhas no link);
- Deve possuir fonte de alimentação externa bivolt automática;
- Garantia de 1 ano pelo fabricante.

09

TRANSCEIVER DE MÍDIA B

ESPECIFICAÇÕES MÍNIMAS:

- Deve possuir 1 porta fast ethernet 10/100 base-tx com conector rj-45;
- Deve possuir 1 porta fast ethernet 100 base-fx com conector sc;
- Deve implementar a tecnologia wdm;
- Deve suportar comprimentos de ondas nas faixas (tx:1310nm / rx:1550nm);
- Deve suportar o uso de fibras monomodo;
- Deve ter alcance de 20 km;
- Deve suportar autonegociação de velocidade e auto mdi/mdix;
- Deve suportar padrões ieee 802.3x (controle de fluxo), ieee 802.3 e ieee 802.3u;
- Deve implementar a função lfp (detecção de falhas no link);
- Deve possuir fonte de alimentação externa bivolt automática;
- Garantia de 1 ano pelo fabricante.

10

NOBREAK 600VA

ESPECIFICAÇÕES MÍNIMAS:

- Possuir potência nominal de pico de 600VA/300W
- Possuir tensão de entrada nominal de 220V;
- Possuir frequência de entrada de 60Hz;
- Suportar variação de tensão entre 165V e 265V;
- Possuir fator de potência de 0,5;
- Potência tensão de saída nominal de 220V;
- Possuir tempo de transferência do inversor de <10 ms;
- Disponer de 4 tomadas de 10A;
- Possuir bateria selada de chumbo_acido(VRLA);
- Suportar temperatura de funcionamento de 0°C a 40°C;
- Garantia de 1 ano pelo fabricante.

11

POSTE METALICO

ESPECIFICAÇÕES MÍNIMAS:

- Poste deverá ser cilíndrico, galvanizado a fogo, com espessura de 3,75mm, diâmetro externo de 114 milímetros, altura total de 7 metros com fechamento superior;
- O poste deverá ser fornecido instalado;
- Garantia: 6 meses.

12

BRAÇO EXTENSOR PRAA FICAÇÃO DE CAMERA

ESPECIFICAÇÕES MÍNIMAS:

- Deverá ter comprimento de 3 (três) metros e ter mecanismo de encaixe perfeito no suporte da câmera (este original de fábrica, e será fornecido junto com a câmera) com os devidos acessórios para este encaixe;



PREFEITURA MUNICIPAL DE SÃO CARLOS

Equipe de Apoio ao Sistema Informatizado de Licitações

Pregão Eletrônico

São Carlos, Capital da Tecnologia

- Deverá ainda ter suporte para sua fixação no poste com os seus acessórios de instalação;
- Deverá ser confeccionado em material que ser alumínio ou em ferro galvanizado a fogo pintado na cor prata;
- Deverá ser resistente a intempéries como exposição de chuva e sol.
- Garantia: 6 meses.

13

CAIXA HERMÉTICA

ESPECIFICAÇÕES MÍNIMAS:

- Deverá possuir pintura epóxi;
- Deverá possuir suporte para poste fixo na caixa;
- Possuir duas travas;
- Possuir sistema de ventilação natural;
- Possuir entradas inferiores para mangueiras e cabeamento;
- Deverá possuir duas prateleiras internas para acomodação de equipamentos;
- Deverá possuir as medidas mínimas de 600x550x250 (altura x largura x profundidade).
- Deve-se contemplar suporte para nobreak e demais itens para a perfeita montagem, acabamento e disposição dos equipamentos.
- Deverá ser entregue instalada junto a equipagem do poste

14

CONJUNTO ELÉTRICO

ESPECIFICAÇÕES MÍNIMAS:

- Cabo PP 3x2,5mm;
- 01 Disjuntor bipolar DIN 32A;
- 01 DPS
- 01 Régua de tomada
- 01 Haste aterramento 1/2" x 2,4m de aço galvanizado recoberta com 200 micras de cobre;
- 01 Conector olhal 10 mm em bronze para conexão do cabo com a haste;
- Cabo flexível 6mm;
- Demais itens necessários para a perfeita montagem, acabamento e disposição do conjunto.

15

CABO FIBRA ÓPTICA

ESPECIFICAÇÕES MÍNIMAS:

- **DESCRIÇÃO:**
- Os cabos ópticos devem ser dielétricos autossustentados de 12 (doze) fibras ópticas, com núcleo resistente a penetração de umidade e revestimento externo de material termoplástico, sendo indicados para instalações aéreas em vãos com até 80m;
- **APLICAÇÃO:**
- Ambiente de Instalação: Externo;
- Ambiente de Operação: Aéreo Autos suportado;
- **NORMAS APLICÁVEIS:**
- ABNT NBR 14160 Cabo óptico dielétrico aéreo autossustentado;
- ITU-T Recomendação G.652: "Characteristics of a single-mode optical fibre and cable";
- **CERTIFICAÇÕES:** ANATEL;
- **CARACTERÍSTICAS CONSTRUTIVAS:**
- Fibra Óptica: Constituído por fibras ópticas revestidas em acrilato do tipo SM (Monomodo);
- Revestimento Primário da Fibra: Acrilato;
- Unidade Básica: As fibras ópticas são agrupadas entre si de forma não aderente e protegidas por um tubo de material termoplástico, preenchendo seu interior com um composto para evitar a penetração de umidade proporcionando proteção mecânica às fibras. O código de cores dos tubos deve estar conforme Tabela Identificação dos Tubos;
- Elemento Central: Elemento de material dielétrico posicionado no centro do núcleo para prevenir os esforços de contração do cabo. Como membro central se emprega um elemento em FRP (Fiber Reinforced Plastic);
- Núcleo: As unidades básicas serão trançadas ao redor do membro central para formar o núcleo do cabo. O núcleo deve ser protegido por um composto de geleia (núcleo geleado) para prevenir a entrada de umidade. Se necessário, poderão ser usados tubos de material termoplástico para manter o núcleo cilíndrico.
- Elemento de Tração: Fibras dielétricas de aramidadas aplicadas sobre o núcleo do cabo ou sobre a capa interna, quando existir, para fornecer ao cabo resistência contra os esforços de tração, de modo que este tenha o desempenho previsto nesta norma;
- Capa Interna: Para cabos de núcleo geleados será aplicada uma capa interna de material termoplástico. Deverá conter um cordão de rasgamento (RIP CORD) sob a capa interna;
- Capa Externa: Camada de material termoplástico resistente a intempéries e a luz solar na cor preta (NR). Quando solicitado pode ser do tipo Retardante a Chamas (RC). Deverá conter um cordão de rasgamento (RIP CORD) sob a capa externa;
- **DIMENSIONAIS:** Diâmetro externo de 11,4±0,2mm;



PREFEITURA MUNICIPAL DE SÃO CARLOS

Equipe de Apoio ao Sistema Informatizado de Licitações

Pregão Eletrônico

São Carlos, Capital da Tecnologia

- **CARACTERÍSTICAS FÍSICAS:** Massa nominal de 112 kg/km;
- **CARGA MÁXIMA DE OPERAÇÃO:** 1,5 x Peso do cabo /km;
- **CARGA DE COMPRESSÃO:** 01 x Peso do cabo /km (Mínimo 1000);
- **FLUÊNCIA PROJETADA APÓS 20 ANOS DE INSTALAÇÃO (%):** Máxima 0,2;
- **RAIO MÍNIMO DE CURVATURA (mm):**
 - Durante a Instalação: 20 x Diâmetro Externo do Cabo;
 - Após a Instalação: 10 x Diâmetro Externo do Cabo;
- **TEMPERATURA DE INSTALAÇÃO:** 10 °C a 50 °C;
- **TEMPERATURA DE ARMAZENAMENTO:** 10 °C a 50 °C;
- **TEMPERATURA DE OPERAÇÃO:** -10 °C a 50 °C;
- **DEMAIS CARACTERÍSTICAS CONFORME ABNT NBR 14160.**

16

PLAQUETA DE IDENTIFICAÇÃO

ESPECIFICAÇÕES MÍNIMAS:

- Plaqueta para realizar a identificação de rotas e cabos de fibra óptica em redes aéreas e subterrâneas, podendo ser utilizada em ambientes internos e externos.
- Deve possuir grafismo em alto relevo serigrafado na cor preta;
- Deve ser fabricado em poliestireno de alto impacto (PSAI) aditivado com anti-UV, na cor amarela com 3mm de espessura;
- Deve possuir dimensões de: 90x40mm e peso de 0,012kg;
- Deve vir acompanhada de abraçadeiras para fixação ao cabo;
- Deve possuir espaço para destinado para o logo da PREFEITURA MUNICIPAL DE SÃO CARLOS.

17

KIT DE ANCORAGEM

ESPECIFICAÇÕES MÍNIMAS:

- A ancoragem (também conhecido como encabeçamento) serve para sustentar os cabos nas extremidades do lançamento. É a ancoragem que mantém o peso do cabo e dá sustentação para que toda a extensão fique firme. O kit de ancoragem é composto por:
 - **GRAMPO DE ANCORAGEM TIPO CUNHA:**
 - Fixação do cabo é feita através de cunha injetadas em plástico de engenharia;
 - Suporte do tirante injetado em plástico de engenharia;
 - Carcaça externa injetada em plástico de engenharia;
 - Tirante utilizado fabricado em aço bi metálico de 2mm de diâmetro;
 - Para cabos com diâmetro externo entre 07 e 10mm;
 - Para vãos de no máximo 80 metros;
 - Deve suportar tração no cabo de até 180kg;
 - **ABRAÇADEIRA AJUSTÁVEL PARA POSTE:**
 - As Abraçadeiras BAP são utilizadas para sustentação de cordoalha e acessórios em poste;
 - Deve ser fornecida com parafuso J (de tração) e porca;
 - Composição: Estrutura externa confeccionada em aço carbono SAE 1010/1020;
 - Pintura: Zincagem a fogo;
 - Peso bruto (Kg): 0,48kg;
 - Comprimento Útil (mm): 1.200;
 - Número de Furos: 33;
 - **SUPORTE REFORÇADO PARA ABRAÇADEIRA:**
 - Desenvolvido para fixação de componentes ao poste por meio de abraçadeiras BAP;
 - Fornecimento: Chapa de aço em formato apropriado para fixação em poste com tratamento de galvanização para proteção contra intemperismo. Furo retangular de 14,4mm para fixação de componentes e oblongos laterais para passagem de abraçadeira BAP;
 - Composição: Chapa de aço carbono SAE 1010 com esp.=2,0mm galvanizada à fogo;
 - Dimensão (mm): 122,50x75x38,50;
 - Peso bruto (Kg): 0,188;
 - Normas aplicáveis: ASTM A153;
 - **PARAFUSO PARA SUPORTE BAP:**
 - Parafuso M12 x 35mm Frances com Porca zincada a fogo;
 - Utilizado no suporte da BAP em conjunto com a porca olhal M12 em sistemas de ancoragem, seja por alças pré-formadas para cabos ópticos ou cordoalhas, ou através de grampos de ancoragem;
 - Passo da rosca: 1,75mm;
 - Classe de resistência: 3.6;
 - **PORCA OLHAL RETO M12:**



PREFEITURA MUNICIPAL DE SÃO CARLOS

Equipe de Apoio ao Sistema Informatizado de Licitações

Pregão Eletrônico

São Carlos, Capital da Tecnologia

- Utilizada em conjunto com a abraçadeira, suporte BAP e parafuso M12 para proporcionar um ponto de ancoragem e fixação, seja por alças pré-formadas para cabos ópticos ou cordoalhas, ou através de grampos de ancoragem;
- Dimensão: M12 DIN 934;
- Composição: Aço carbono galvanizado.

18

KIT DE SUSPENSÃO

ESPECIFICAÇÕES MÍNIMAS:

- A suspensão serve para garantir a isolamento da fibra, e evitar que o peso do cabo óptico faça as famosas "barrigas" nos vãos dos postes. O KIT DE SUSPENSÃO é composto por:
- **GRAMPO DE SUSPENSÃO:**
- Desenvolvido para suspensão de cabos ópticos autossustentados em postes de trecho em linha reta, indicado para vão máximo de 80 metros, sendo permitido desvio de até 20° entre os grampos;
- Instalado no poste com abraçadeira BAP, suporte BAP e parafuso M12x35mm com porca ZF o grampo abrange uma faixa de cabos de 7 a 16mm. O inserto deve ser definido no momento do fornecimento em função do diâmetro do cabo;
- Composição: Corpo injetado em plástico de engenharia de alta resistência na cor preta. Inserto interno injetado em composto elastomérico;
- Dimensões (mm): C=80; P=92; H=46,4;
- Peso bruto (kg): 0,22;
- Fornecimento: Grampo com capacidade de carga de 20kg de tracionamento do cabo, inserto interno varia para cabos de 7 a 16mm de diâmetro. Fechamento do grampo realizado através de parafuso sextavado, porca sextavada, arruelas lisa e de pressão M8 em aço inox;
- Garantia: 12 meses;
- **ABRAÇADEIRA AJUSTÁVEL PARA POSTE:**
- As abraçadeiras BAP são utilizadas para sustentação de cordoalha e acessórios em poste;
- Deve ser fornecida com parafuso J (de tração) e porca;
- Composição: Estrutura externa confeccionada em aço carbono SAE 1010/1020;
- Pintura: Zincagem a fogo;
- Peso bruto (Kg): 0,48kg;
- Comprimento Útil (mm): 1.200;
- Nº de Furos: 33;
- **SUPORTE REFORÇADO PARA ABRAÇADEIRA:**
- Desenvolvido para fixação de componentes ao poste por meio de abraçadeiras BAP;
- Fornecimento: Chapa de aço em formato apropriado para fixação em poste com tratamento de galvanização para proteção contra intemperismo. Furo retangular de 14,4mm para fixação de componentes e oblongos laterais para passagem de abraçadeira BAP;
- Composição: Chapa de aço carbono SAE 1010 com esp.=2,0mm galvanizada à fogo;
- Dimensão (mm): 122,50x75x38,50;
- Peso bruto (Kg): 0,188;
- Normas aplicáveis: ASTM A153;
- **PARAFUSO PARA SUPORTE BAP:**
- Parafuso M12 x 35mm Frances com Porca zincada a fogo;
- Utilizado no suporte da BAP em conjunto com a porca olhal M12 em sistemas de ancoragem, seja por alças pré-formadas para cabos ópticos ou cordoalhas, ou através de grampos de ancoragem;
- Passo da rosca: 1,75mm;
- Classe de resistência: 3.6.

19

RESERVA TÉCNICA

ESPECIFICAÇÕES MÍNIMAS:

- **APLICAÇÃO:**
- Produto desenvolvido para a fixação em postes, através da aplicação de 02 (duas) abraçadeiras ajustáveis para postes, do tipo "BAP"; de forma a proporcionar a acomodação circular adequada aos cabos ópticos evitando transferência de esforços por curvaturas excessivas
- **CONSTRUÇÃO:**
- Produto projetado com 01 haste central e 02 hastes laterais, fixadas entre si, por processo de soldagem, fabricado em aço ABNT tipo 1010/1020, zincado por processo de imersão à quente, de forma a resistir a 04 imersões de 1 minuto cada (ensaio de preece), em conformidade com a Norma ABNT NBR 7400;
- **DIMENSÕES:**
- Medida total de ponta a ponta: 550mm (mínimo)
- Diâmetro circular da reserva: 340mm (mínimo)
- Abertura total: 80mm (mínimo)



PREFEITURA MUNICIPAL DE SÃO CARLOS

Equipe de Apoio ao Sistema Informatizado de Licitações

Pregão Eletrônico

São Carlos, Capital da Tecnologia

20	ALÇA PREFORMADA DE DISTRIBUIÇÃO
ESPECIFICAÇÕES MÍNIMAS: <ul style="list-style-type: none">• A alça pré-formada para fibra óptica, deve ser utilizada nos postes iniciais e finais de lançamento de cabos ópticos.• A alça pré-formada para fibra óptica deve ser projetada para ter uma superfície de contato grande com o cabo, assim evitando que o mesmo deslize.• Suas vias devem ser compostas de alumínio, á fim da alça ser leve e com grande resistência.• Para grandes vãos entre os postes é necessário usar a sapatilha na alça.• O modelo 8-8,6mm refere-se ao diâmetro do cabo, que geralmente terá em torno de 12 até 36 fibras.	
21	CAIXA DE EMENDA ÓPTICA
ESPECIFICAÇÕES MÍNIMAS: <ul style="list-style-type: none">• DESCRIÇÃO:• Desenvolvida para proteger a fusão, distribuição e concentração de fibras ópticas. Abriga emendas diretas e derivadas de cabos ópticos em redes aéreas e subterrâneas;• Acomoda até 144 fibras em seu interior através de bandejas plásticas;• Possui configuração unidirecional para entrada de cabos, com uma entrada oval para cabos de 7 a 18mm e 5 entradas redondas para cabos derivados de 3 a 15mm;• Fácil montagem e total confiabilidade em um sistema de vedação mecânico (SVM);• Homologada pela Anatel;• COMPOSIÇÃO:• Estrutura externa injetada em plástico de engenharia aditivado com anti UV na cor preta;• Bandejas internas em plástico de engenharia na cor branca;• Estrutura interna metálica para suporte das bandejas e reserva técnica do tubo loose em aço SAE 1010 com espessura de 1,2mm com pintura pó epóxi preto micro texturizada;• DIMENSÕES:• Comprimento: 495mm;• Diâmetro: 220mm;• Peso Bruto: 3,8kg;• FORNECIMENTO:• Caixa termoplástica composta por:<ul style="list-style-type: none">• Base;• Cúpula;• Abraçadeira de fechamento;• Bandeja para acomodação de 24 emendas;• Estrutura interna com capacidade de até 07 pontos para ancoragem do elemento de tração dos cabos ópticos;• Suporte para fixação aérea;• Pinos plásticos para vedação das entradas onde não há passagem de cabos;• Uma reentrada oval conforme necessidade do cliente;• GRAU DE PROTEÇÃO: IP68.	
22	SERVIÇO DE LANÇAMENTO DE CABO DE FIBRA ÓPTICA
ESPECIFICAÇÕES MÍNIMAS: <ul style="list-style-type: none">• INSTRUÇÕES DE INSTALAÇÃO• Para se efetuar corretamente a instalação do cabo óptico aéreo auto-sustentado, deve-se observar os seguintes parâmetros:<ul style="list-style-type: none">• Verificar toda a rota do cabo e condições do lançamento;• Verificar a quantidade de lances de cabo, devendo-se observar que os lances de cabos ópticos são muito extensos;• Tipo e capacidade do cabo;• Quando a posteação existente tiver vãos superiores ao permitido, devem ser intercalados postes intermediários;• Avaliar a carga máxima de puxamento e instalação por lance;• Quantidade de postes por lance do cabo;• As emendas do final da bobina ou para eventuais derivações deverão ser sempre previstas junto aos postes;• PROCEDIMENTOS GERAIS PARA LANÇAMENTO• Realizar levantamento de campo, anotando para cada lance :<ul style="list-style-type: none">• Curva acentuada;• Desnível acentuado;• Posteação localizadas em pontos de difícil acesso e/ou de risco de acidente;• Necessidade de interrupção total ou parcial de vias de tráfego de veículo;	



PREFEITURA MUNICIPAL DE SÃO CARLOS

Equipe de Apoio ao Sistema Informatizado de Licitações

Pregão Eletrônico

São Carlos, Capital da Tecnologia

- Possíveis obstáculos que dificultam o acesso a posteação;
- Necessidades de guiamento;
- Pontos para utilização da rede pública de energia elétrica para a confecção das emendas;
- Possíveis localizações do veículo e bobina;
- Prever quando a instalação for em áreas urbanas, proteções, indicações e sinalizações;
- O cabo óptico aéreo dielétrico deve ser instalado entre a rede de energia elétrica e o último cabo telefônico existente;
- Nos cruzamentos do cabo com condutores de energia elétrica, o afastamento mínimo entre eles deve ser o especificado pela concessionária de energia local;
- **Confeccionar o croqui de lançamento contendo as seguintes informações :**
- Todos os postes com suas identificações;
- Distância entre postes;
- Distância das braçadeiras ao solo;
- Curvas e desníveis acentuados na rota;
- Posteação com ancoragem;
- Posteação com suspensão;
- Tipo e modelo do cabo a ser instalado;
- Método de lançamento a ser executado;
- Comprimento do lance;
- Posicionamento da bobina;
- Sentido do(s) lançamento(s);
- Carga máxima de instalação por lance;
- **PROCEDIMENTOS PARA O LANÇAMENTO**
- **Serviços preliminares**
- Com base no croqui elaborado, executar os serviços preliminares conforme descritos a seguir:
- Sinalizar o lance do cabo conforme documento TELEBRÁS SDT 656-001-800 TB - "Sinalização de Obra";
- Utilizar o equipamento de proteção individual conforme o documento TELEBRÁS SDT 565-001-800 TB - "Sinalização de Obra";
- Distribuir mão de obra da equipe de conformidade com o método de lançamento e instalação;
- Instalar os dispositivos de guiamento e roldanas em função do método escolhido;
- **Teste do cabo antes do lançamento**
- Com a bobina devidamente protegida contra água e poeira, executar os seguintes procedimentos:
- Realizar os testes de continuidade e atenuação das fibras pelo método de retroespalhamento utilizando um reflectrômetro óptico (OTDR). Registrar possíveis descontinuidades e atenuações acima do limite previsto;
- Analisar a linearidade das fibras e registrar possíveis variações abruptas da curva de atenuação retroespalhada;
- Caso sejam encontradas irregularidades que venham a comprometer o enlace óptico fechar o cabo e tomar as devidas providências;
- **PRECAUÇÕES GERAIS**
- Antes da instalação do cabo óptico, deve ser examinada a rota proposta para verificar se não há obstruções que possam interferir na instalação, bem como na escolha do método a ser utilizado;
- Todas as extremidades dos cabos ópticos aéreos devem ser isoladas com tubos ou capuzes termocontráteis;
- Os raios de curvatura dos cabos ópticos aéreos devem obedecer aos valores mínimos indicados, durante a instalação 600mm e após a instalação 200mm;
- Para a instalação, o cabo será estendido ao longo da rota, mantendo-se a bobina fixa e puxando-o ao longo da mesma. A bobina deve ser montada em cavalete fixo no veículo ou carreta se a rota do cabo for trafegável ou montada em um cavalete no solo, se a mesma não permitir a passagem do veículo;
- Para descarregar a bobina transportada, a mesma não deverá ser solta no chão diretamente, pois poderá causar impacto no cabo. A bobina deve ser descarregada cuidadosamente e, se necessário, prover de prancha de desembarque entre a carroceria do veículo e o chão;
- Quando o cabo óptico estiver sendo estendido, este deverá ser protegido contra superfícies que possam danificá-lo;
- Plataformas aéreas, escadas ou outros dispositivos não poderão ser suportados por este tipo de cabo;
- Em hipótese alguma deve-se apoiar escadas sobre o cabo óptico aéreo auto-sustentado;
- Quando as condições locais não permitem que o cabo passe no lado do poste voltado para a rua, provocando esforços de compressão que poderiam vir a danificar o mesmo, o suporte será instalado no lado do poste voltado para o passeio;
- É obrigatório a utilização do dinamômetro para o tensionamento do cabo óptico aéreo autosustentado;
- **INSTALAÇÃO DO CABO**
- **A instalação do cabo óptico utilizando o suporte para cabo óptico aéreo auto-sustentado deverá ser efetuada da seguinte maneira:**
- Instalar um conjunto de ancoragem no poste onde iniciar o lançamento do cabo ;
- Nos postes seguintes ao poste de ancoragem, instalar os suportes nas braçadeiras;

- Estender o cabo ao longo da rota, colocando-o sobre o suporte sem o coxim da base inferior. Em seguida, encaixar a base superior nos parafusos da base inferior, deixando-a simplesmente apoiada (figura 01)

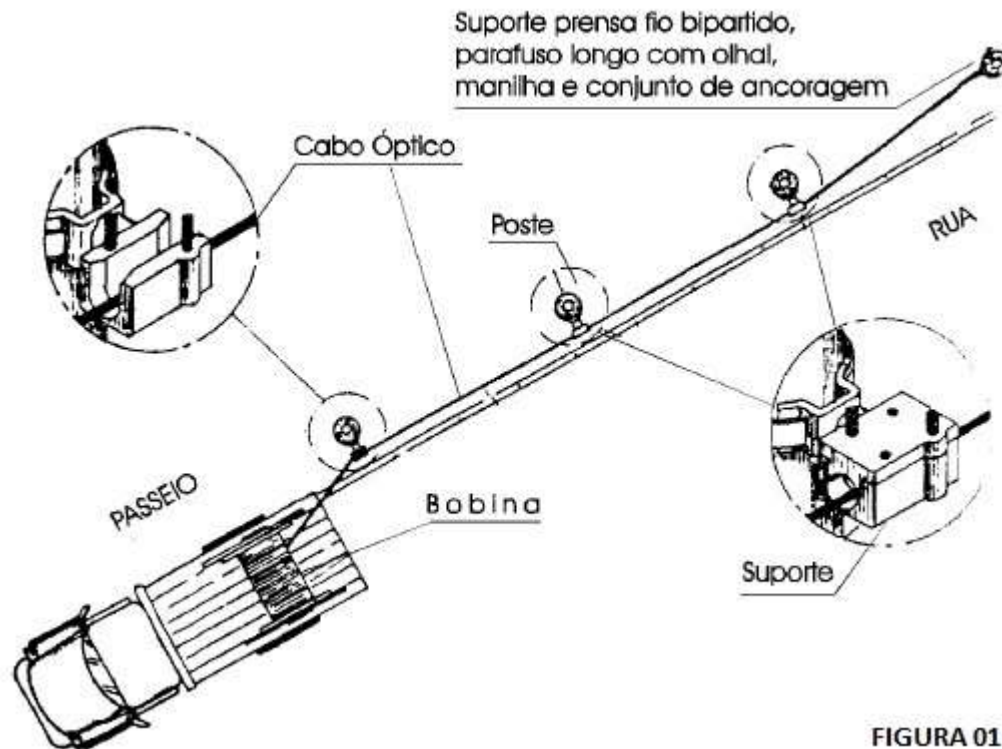


FIGURA 01

- Tensionar a seção de puxamento;
- Efetuar a ancoragem do cabo;
- Mantendo-se a tensão na seção de puxamento, efetuar a instalação definitiva dos suportes;
- Após o tensionamento da seção de puxamento, a ancoragem do cabo e a aplicação dos suportes, retirar os dispositivos de tracionamento e passá-los para um novo ponto de tensionamento;
- **A instalação do cabo óptico utilizando conjunto de ancoragem será feita da seguinte forma:**
- O tensionamento do cabo deverá ser feito de lance em lance;
- Antes de se iniciar o estendimento do cabo óptico no poste onde serão instalados os conjuntos de ancoragem, instalar as ferramentas para fixação das alças, passando uma alça preformada pela manilha-sapatilha (figura 02);

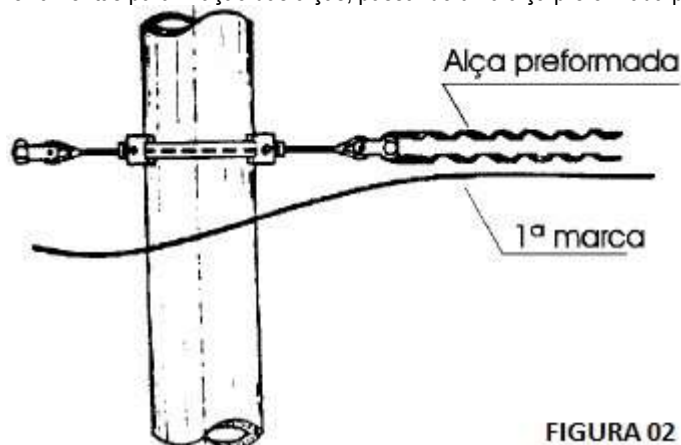


FIGURA 02

- Tensionar o lance e marcar o cabo (1ª marca) no cruzamento da marca de cor da alça preformada (lado direito da figura 02). Este será o ponto de referência para a aplicação dos subconjuntos do primeiro protetor preformador;
- Soltar o cabo no chão e, através de um gabarito linear, marcar no cabo (2ª marca) o ponto de aplicação do segundo protetor preformado (figura 03);



PREFEITURA MUNICIPAL DE SÃO CARLOS

Equipe de Apoio ao Sistema Informatizado de Licitações

Pregão Eletrônico

São Carlos, Capital da Tecnologia



FIGURA 03

- Realizar a montagem do primeiro protetor preformado e uma das pernas da primeira alça preformada (lado direito da figura 02). Aplicar o conjunto de ancoragem;
- Realizar a montagem do segundo protetor preformado e uma das pernas da 20ª alça preformada (lado esquerdo da figura 02). Aplicar o conjunto de ancoragem;
- Realizar a fixação do cabo ao poste através das alças preformadas nas ferragens de ancoragem, aplicando a outra perna das mesmas, (lado direito e esquerdo da figura 02), a figura 04 mostra a instalação final para postes de ancoragem;

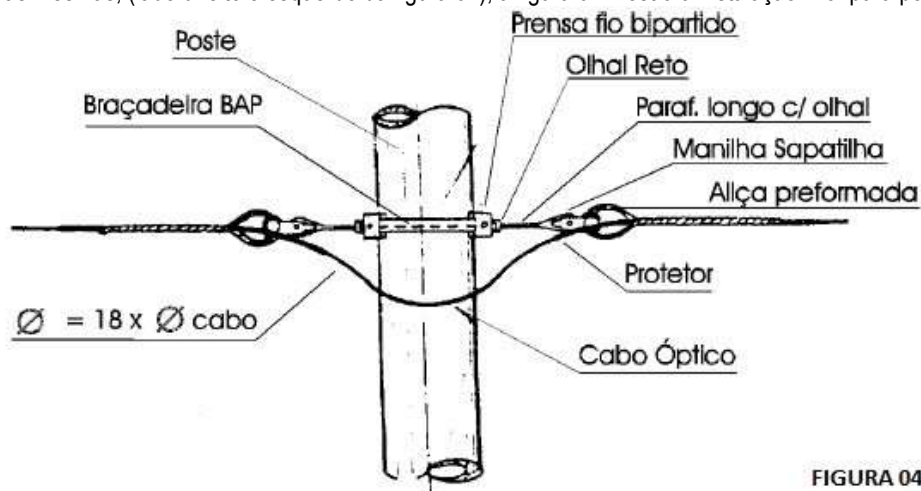


FIGURA 04

- Nos pontos de emenda aérea, reservar de 8 a 10 metros de cabo de cada lado. Estas folgas permitem que as emendas das fibras sejam executadas no solo em condições ideais. As sobras devem ser enroladas com um diâmetro de 800 mm e amarradas com fio de espinar isolado (figura 05);

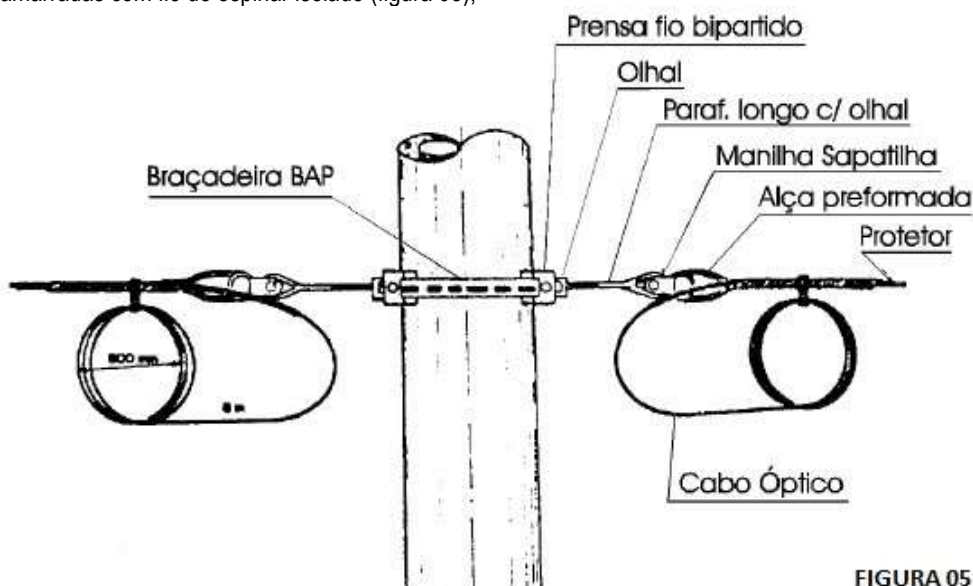


FIGURA 05

- **Tensionamento do cabo**
- O cabo óptico aéreo auto-sustentado deve ser tensionado somente pelos pontos de ancoragem;
- O tensionamento do cabo óptico poderá ser feito por meio de dois processos: utilizando-se talha manual (catraca) ou utilizando-se moitões cardenais simples com cordas;
- Quando for utilizada talha manual (catraca), o tensionamento deverá ser executado da seguinte



PREFEITURA MUNICIPAL DE SÃO CARLOS

Equipe de Apoio ao Sistema Informatizado de Licitações

Pregão Eletrônico

São Carlos, Capital da Tecnologia

- maneira (figura 06);
- Fixar a talha de preferência no próprio veículo. Quando não for possível, fixá-la no poste. A distância entre a talha e o poste de tensionamento deverá ser no mínimo duas vezes a altura do acessório fixador do cabo óptico no poste;
- Fixar um dos ganchos da talha ao veículo;
- A aproximadamente dois metros do ponto de fixação da talha no veículo, instalar parcialmente no cabo óptico um conjunto de ancoragem;
- Unir o dinamômetro ao olhal da alça preformada do conjunto de ancoragem;
- Fixar o outro gancho da talha manual ao dinamômetro;
- Proceder ao tensionamento, acionando-se a alavanca da talha. Observar a tensão de puxamento indicada.

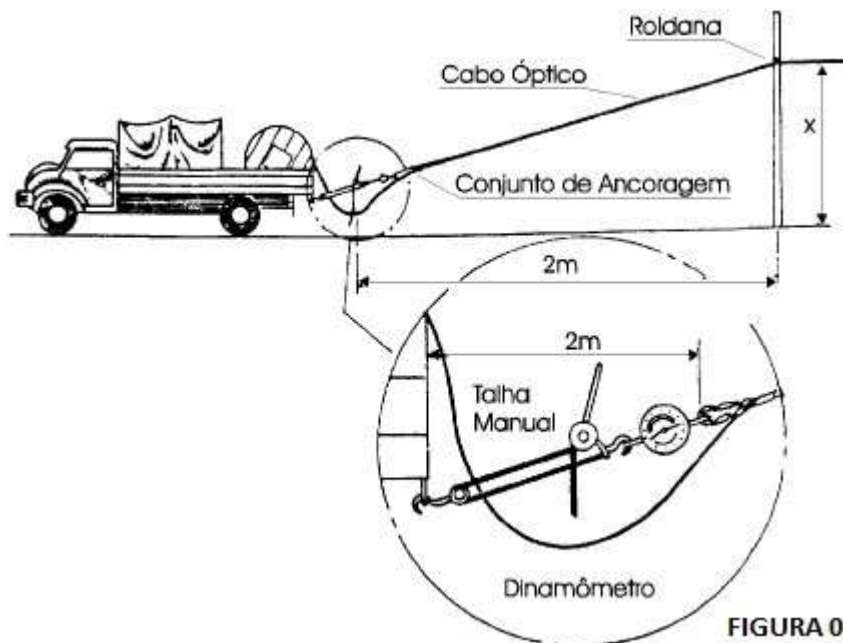


FIGURA 06

- Quando for utilizado moitão cardenal simples, o tensionamento deverá ser efetuado da seguinte maneira (figura 07) :
- Fixar, através de uma corda, um dos ganchos do moitão cardenal simples ao poste, em um ponto acima do local onde será fixado o cabo;
- Fixar uma corda no olhal desse moitão cardenal e passá-la nos moitões;
- Fixar o gancho do outro moitão cardenal ao dinamômetro;
- A aproximadamente dois metros antes do poste, instalar parcialmente no cabo óptico um conjunto de ancoragem;
- Unir o dinamômetro ao olhal da alça preformada do conjunto de ancoragem;
- Proceder ao tensionamento. Observar a tensão de puxamento indicada.
- É obrigatório a utilização do dinamômetro para o tensionamento do cabo óptico aéreo auto-sustentado

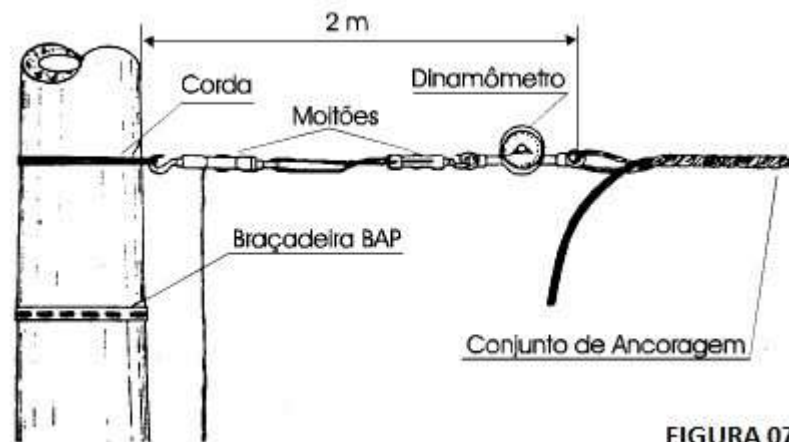


FIGURA 07

• MONTAGEM DOS ACESSÓRIOS

• Suporte para o cabo óptico aéreo auto-sustentado:

- A aplicação completa do suporte só será feita após o tensionamento do cabo e da seguinte maneira (figura 08):
- No poste, o suporte será fixado no suporte prensa fio, através de um parafuso com porca e arruela (rosca withworth), deixando 41mm de rosca, a partir da porca;



PREFEITURA MUNICIPAL DE SÃO CARLOS

Equipe de Apoio ao Sistema Informatizado de Licitações

Pregão Eletrônico

São Carlos, Capital da Tecnologia

Braçadeira BAP, suporte
prensa fio com parafuso
porca e arruela

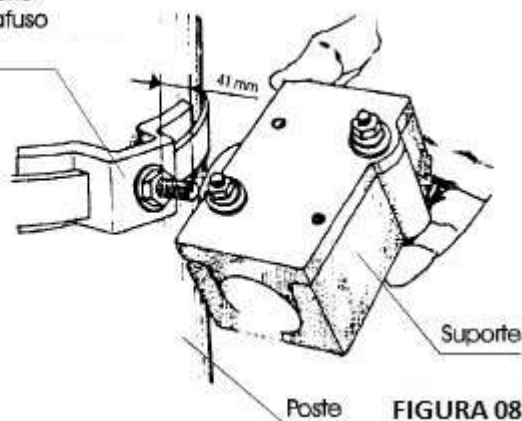


FIGURA 08

- Rosquear o corpo do suporte no parafuso até o final. Retorná-lo até se situar na posição horizontal;
- Encaixar o coxim na cavidade da base inferior do suporte e passar o cabo óptico pela ranhura do mesmo (figura 09);

Braçadeira BAP, suporte prensa
fio com parafuso porca e arruela

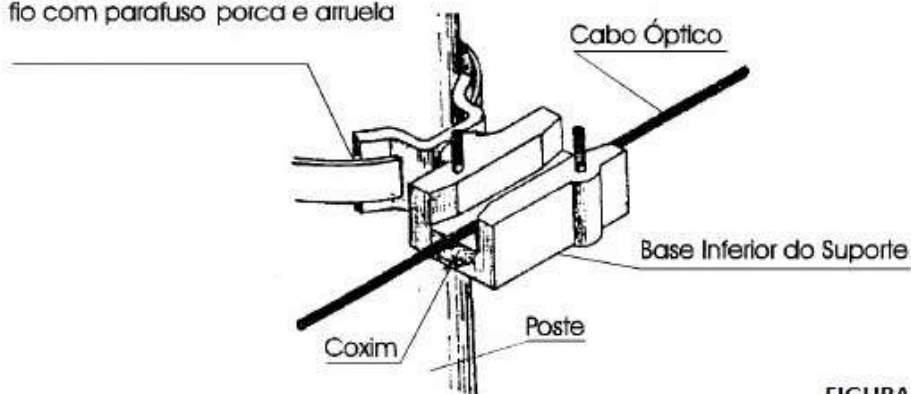


FIGURA 09

- Encaixar o outro coxim na cavidade da base superior do suporte. Em seguida posicionar este conjunto sobre o parafusos existentes na base inferior do suporte (figura 10);

Braçadeira BAP, suporte prensa
fio com parafuso porca e arruela

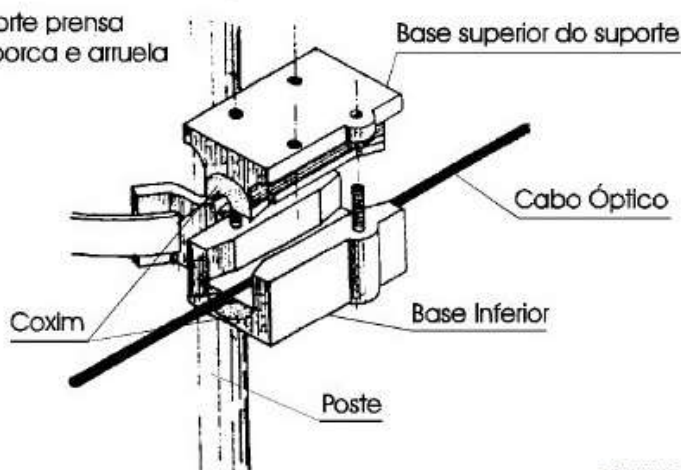


FIGURA 10

- Colocar as respectivas arruelas e porcas nos parafusos. Proceder o aperto das porcas utilizando o limitador de torque. O torque máximo necessário pode ser obtido apenas pela utilização das duas mãos sobre o limitador (figura 11);
- De maneira alguma deverá ser utilizado qualquer tipo de ferramenta além do limitador de torque para o aperto das porcas;

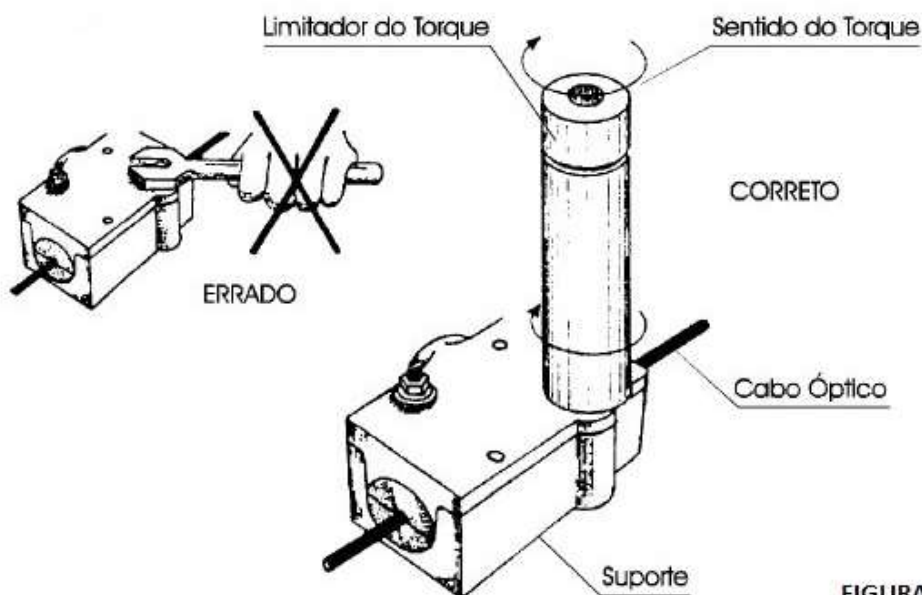


FIGURA 11

- **CONJUNTO DE ANCORAGEM PREFORMADO**

- A aplicação do conjunto de ancoragem (protetor e alça preformada) para cabo óptico aéreo auto-sustentado será feito da seguinte maneira:

- Antes de se iniciar a aplicação do protetor preformado, passar a alça preformada pela manilha sapatilha e posicioná-la paralelamente ao cabo (figura 12);
- b) Marcar no cabo o cruzamento da marca de cor da alça preformada. Este será o ponto de referência para aplicação dos subconjuntos do protetor preformado (figura 12);

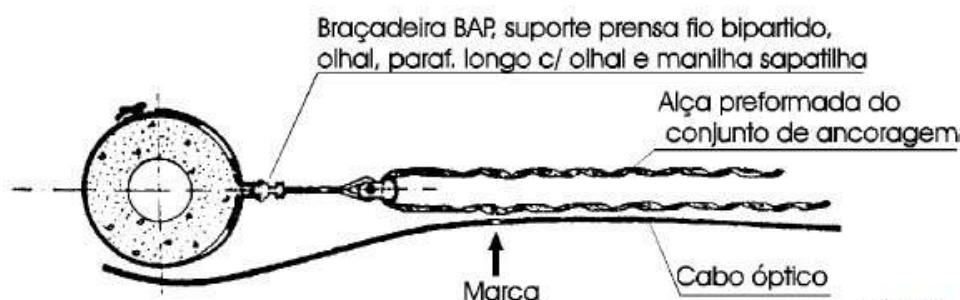


FIGURA 12

- Fazer coincidir a marca de cor próxima à extremidade de um dos subconjuntos do protetor preformado com o ponto de referência marcado no cabo citado no item anterior.
- Começar a aplicação pela marca de centro do subconjunto, puxando as pernas da vareta acima e para fora do cabo. Envolver as varetas do primeiro subconjunto completamente em volta do cabo (figura 13);

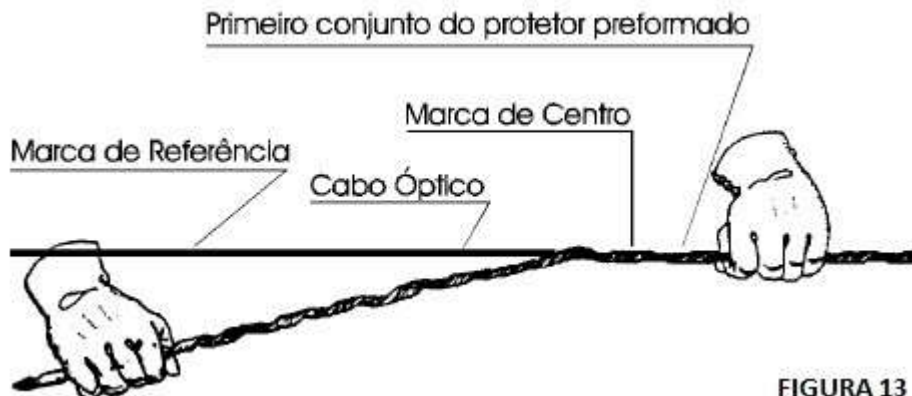


FIGURA 13

- Tomar o segundo subconjunto do protetor preformado, fazendo coincidir a sua marca de cor central com a marca de cor do primeiro subconjunto (figura 14);



PREFEITURA MUNICIPAL DE SÃO CARLOS

Equipe de Apoio ao Sistema Informatizado de Licitações

Pregão Eletrônico

São Carlos, Capital da Tecnologia

Segundo conjunto do protetor preformado

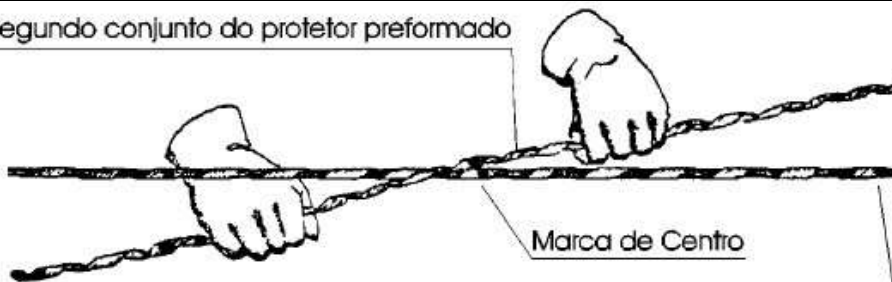


FIGURA 14 Cabo Óptico

- Aplicar aproximadamente 2/3 do comprimento do segundo subconjunto sobre o cabo, deixando as extremidades livres (figura 15);

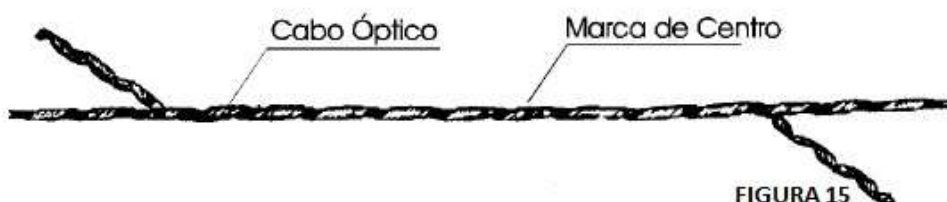


FIGURA 15

- Proceder de forma idêntica às alíneas "d" e "e" para o terceiro e quarto subconjunto (figura 16);

Terceiro subconjunto do protetor preformado

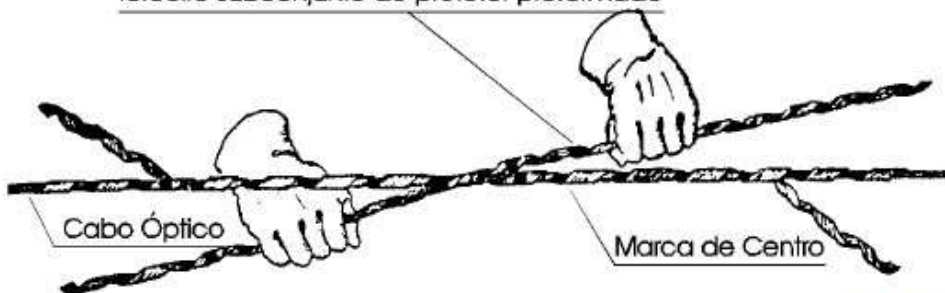
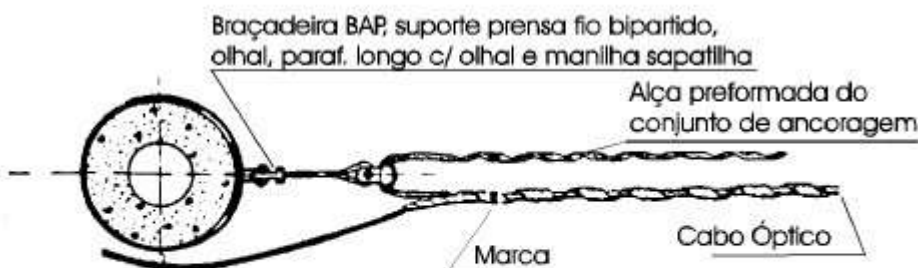


FIGURA 16

- Encaixar todas as extremidades dos subconjuntos do protetor preformado, aplicando primeiramente uma extremidade completa e depois a outra. As varetas devem ficar espaçadas regularmente e não podem estar sobrepostas.
- Alinhar o cruzamento da marca de cor da alça com o código de cor da extremidade do protetor e aplicar uma das pernas da mesma sobre o protetor. Certificar-se que os espaços entre os passos estão uniformemente distribuídos. Não aplique os dois últimos passos (figura 17);



- 1 - Poste com deflexão horizontal $> 10^\circ$
- 2 - Este poste é um ponto de tensionamento (término de uma seção de puxamento e início de outra)

FIGURA 17

- Fazer coincidir a marca da segunda perna da alça e aplicá-la;
- Para facilitar a aplicação, separar as varetas nos últimos dois passos (figura 18);



PREFEITURA MUNICIPAL DE SÃO CARLOS

Equipe de Apoio ao Sistema Informatizado de Licitações

Pregão Eletrônico

São Carlos, Capital da Tecnologia

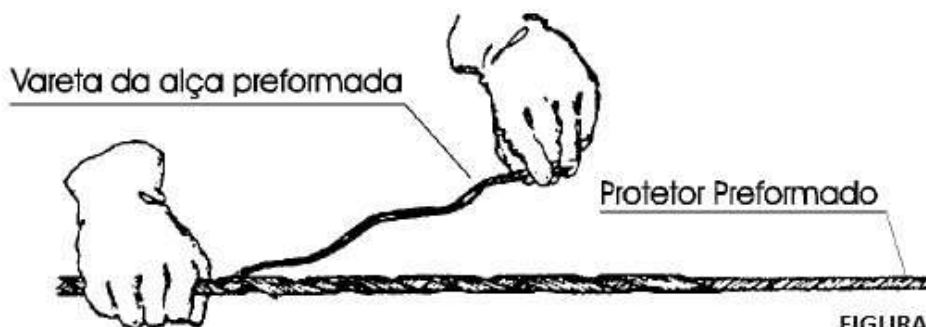


FIGURA 18

- Encaixar as extremidades das varetas e completar a aplicação da alça. Não utilizar ferramentas para terminar a aplicação das varetas (figura 19);



FIGURA 19

- **EMENDA DO CABO**
- A caixa de emenda óptica do cabo óptico aéreo deverá ser fixada diretamente ao poste (figura 20);
- Deve-se deixar uma folga (8 a 10 metros) de cabo a partir do ponto de aplicação do conjunto de ancoragem para permitir que as emendas das fibras sejam realizadas em condições ideais, pois o excesso dos cabos permite o deslocamento da caixa de emenda óptica até o interior do veículo ou da barraca;
- Após a execução das emendas das fibras ópticas, as mesmas serão acomodadas nas bandejas da caixa de emendas;
- Fechar a caixa de emenda e enrolar as folgas dos cabos observando os raios mínimos admissíveis para o cabo óptico;

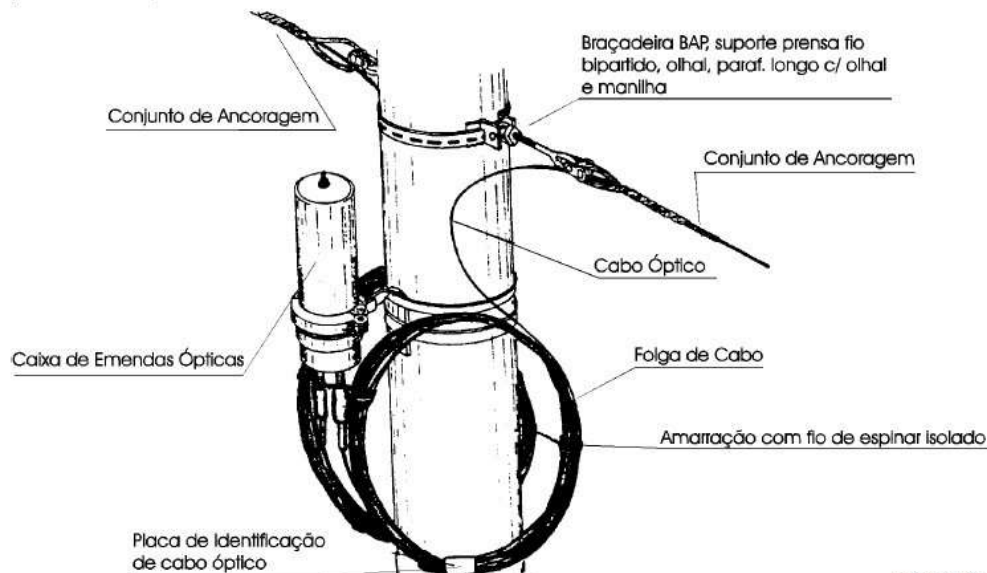


FIGURA 20

- Após as folgas serem enroladas, as mesmas serão amarradas em pelo menos três pontos e, posteriormente, amarradas entre si. Fixar a caixa de emenda ao poste;
- Cada tipo de caixa de emenda disponível no mercado possui, para fixação ao poste, soluções próprias. As instruções de instalação e de fixação da caixa devem ser fornecidas pelo fabricante quando da aquisição da mesma;
- As medidas de abertura do cabo óptico e o comprimento das fibras ópticas liberadas devem ser de acordo com a tabela ou gráfico para cada tipo de caixa e da capacidade do cabo;
- Havendo dúvidas sobre instalação e manuseio da caixa de emenda óptica, deverá ser contactado o fabricante para esclarecimentos;

23

SERVIÇOS DE INSTALAÇÃO E CONFIGURAÇÃO DA CÂMERA

ESPECIFICAÇÕES MÍNIMAS:

:

- Os locais de instalação serão previamente determinados pela PMSC;



PREFEITURA MUNICIPAL DE SÃO CARLOS

Equipe de Apoio ao Sistema Informatizado de Licitações

Pregão Eletrônico

São Carlos, Capital da Tecnologia

- Deverão ser considerados soluções de PoE para todas as câmeras;
- As câmeras deverão ser fixadas, identificadas em modelo fornecido pela PMSC, configurados foco e ângulo de abrangência e interligadas ao sistema;
- Deverá ser montado, instalado e configurado todos os equipamentos e acessórios referentes a este item, incluindo todos os acabamentos necessários, conectores machos e/ou fêmeas, conforme recomendações do fabricante das câmeras;
- Garantia: 6 meses.

24

CONFEÇÃO E INSTALAÇÃO DE PLACA INFORMATIVA COM INSTALAÇÃO DE STROBO

ESPECIFICAÇÕES MÍNIMAS:

- Confeção e instalação de placa informativa 60cm x 100cm;
- Confeção e instalação de placa informativa, em ACM de 4mm de espessura, com suporte de fixação, com impressão frente e verso UV (ultravioleta) em alta resolução diretamente na placa, área de cobertura de 100% e de acordo com o layout enviado pela contratante;
- A placa deverá ser afixada no poste juntamente com o strobo de maneira a permitir sua perfeita visualização pelo munícipe;
- O strobo devera possuir as seguintes especificações:
- Possuir tensão: 220v/60hz;
- Possuir base: fixação;
- Possuir potência: 6w;
- Deverá ser na cor branca;
- Possuir proteção IP 44;
- Possui vida útil aproximado de 10 milhões de flashes;
- Devera disparar de 50 a 60 flashes/minuto;
- Possuir visibilidade de aproximadamente 5km.



PREFEITURA MUNICIPAL DE SÃO CARLOS

Equipe de Apoio ao Sistema Informatizado de Licitações

Pregão Eletrônico

São Carlos, Capital da Tecnologia

ANEXO IV - B

LOCAIS DE INSTALAÇÃO

01 Câmera Speed Dome De Rede IP DE 2MP, 30X, IP67, IK10

Avenida Comendador Alfredo Maffei X Rua Orlando Pichi (-22.016773, -47.906938).

Equipamentos necessários: 1 cabo de conexão óptica, 1 ponto de terminação óptico, 1 transceiver de mídia A, 1 nobreak de 600VA, 1 poste metálico, 1 braço de câmera, 1 caixa hermética, 1 conjunto elétrico, 1 serviço de instalação e configuração de câmera e confecção e instalação de placa informativa com instalação de strobo.

01 Câmera Speed Dome De Rede IP DE 2MP, 30X, IP67, IK10

Rua Maestro João Seppe X Rua Oscar Jensem (-22.010805, -47.901819).

Equipamentos necessários: 1 cabo de conexão óptica, 1 ponto de terminação óptico, 1 transceiver de mídia A, 1 nobreak de 600VA, 1 poste metálico, 1 braço de câmera, 1 caixa hermética, 1 conjunto elétrico, 1 serviço de instalação e configuração de câmera e confecção e instalação de placa informativa com instalação de strobo.

01 Câmera Speed Dome De Rede IP DE 2MP, 30X, IP67, IK10

Rua Antônio Marcasso X Rua Julien Fauvel (-22.028429, -47.891994).

Equipamentos necessários: 1 cabo de conexão óptica, 1 ponto de terminação óptico, 1 transceiver de mídia A, 1 nobreak de 600VA, 1 poste metálico, 1 braço de câmera, 1 caixa hermética, 1 conjunto elétrico, 1 serviço de instalação e configuração de câmera e confecção e instalação de placa informativa com instalação de strobo.

01 Câmera Bullet de Rede IP DE 4MP, VARIFOCAL, WDR 140DB, IR de 120M, IP67, IK10

Avenida Comendador Alfredo Maffei x Rua Urano Martins (-22.017963, -47.910998).

Equipamentos necessários: 1 cabo de conexão óptica, 1 ponto de terminação óptico, 1 transceiver de mídia A, 1 nobreak de 600VA, 1 poste metálico, 1 braço de câmera, 1 caixa hermética, 1 conjunto elétrico, 1 serviço de instalação e configuração de câmera e confecção e instalação de placa informativa com instalação de strobo.

Ponto de fibra óptica para monitoramento do rio.

Avenida Comendador Alfredo Maffei (-22.016365, -47.901688).

Equipamentos necessários: caixa de emenda óptica;

Caixa hermética da câmera da Rotatória do Cristo Redentor

Rotatória do Cristo Redentor (-22.017369, -47.912192);

Equipamentos necessários: 1 switch de mesa de 8 portas de 10/100/1000Mbps, 2 cabos de conexão óptica, 3 cabos de conexão metálica, 1 ponto de terminação óptico e 2 transceiver de mídia B.

Caixa hermética da câmera da Santa Casa

Avenida Doutor Carlos Botelho x Rua Paulino Botelho de Abreu Samapio (-22.011448, -47.900805);

Equipamentos necessários: 1 switch de mesa de 8 portas de 10/100/1000Mbps, 2 cabos de conexão óptica, 2 cabos de conexão metálica, 1 ponto de terminação óptico e 1 transceiver de mídia B.

Caixa hermética da câmera da Praça Itália

Praça Itália (-22.032167, -47.890421);

Equipamentos necessários: 1 switch de mesa de 8 portas de 10/100/1000Mbps, 1 cabo de conexão óptica, 2 cabos de conexão metálica, 1 ponto de terminação óptico e 1 transceiver de mídia B.

Pack de Licença Digifort Enterprise (DGFEN1104V)

Base Avançada da Guarda Municipal - Rua Eugênio de Andrade Egas, 76, Vila Brasília;



PREFEITURA MUNICIPAL DE SÃO CARLOS

Equipe de Apoio ao Sistema Informatizado de Licitações

Pregão Eletrônico

São Carlos, Capital da Tecnologia

ANEXO V – DO LOTE ÚNICO

ITEM	ESPECIFICAÇÃO	QUAN T.	MEDIA DOS PREÇOS	MEDIA DOS PREÇOS TOTAL
1	CÂMERA SPEED DOME DE REDE IP DE 2MP, 30X, IP67, IK10	3	R\$ 7.834,15	R\$ 23.502,45
2	CAMERA BULLET DE REDE IP DE 4MP, VARIFOCAL, WDR 140 DB, IR 120M, IP67, IK10	1	R\$ 7.140,57	R\$ 7.140,57
3	PACK DE LICENÇA DIGIFORT ENTERPRISE (DGFEN1104V7)	1	R\$ 6.425,07	R\$ 6.425,07
4	SWITCH DE MESA DE 8 PORTAS DE 10/100/1000MBPS	3	R\$ 443,61	R\$ 1.330,83
5	CABO DE CONEXÃO OPTICA	8	R\$ 182,67	R\$ 1.461,36
6	CABO DE CONEXÃO METÁLICA	8	R\$ 72,76	R\$ 582,08
7	PONTO DE TERMINAÇÃO OPTICA	7	R\$ 158,63	R\$ 1.110,41
8	TRANSCEIVER DE MÍDIA A	4	R\$ 499,31	R\$ 1.997,24
9	TRANSCEIVER DE MÍDIA B	4	R\$ 498,63	R\$ 1.994,52
10	NOBREAK 600VA	4	R\$ 514,10	R\$ 2.056,40
11	POSTE METALICO	4	R\$ 7.807,33	R\$ 31.229,32
12	BRAÇO EXTENSOR PARA FIXAÇÃO DA CÂMERA NO POSTE	4	R\$ 1.293,33	R\$ 5.173,32
13	CAIXA HERMÉTICA	4	R\$ 893,42	R\$ 3.573,68
14	CONJUNTO ELÉTRICO	4	R\$ 377,41	R\$ 1.509,64
15	CABO DE FIBRA OPTICA	2600	R\$ 10,19	R\$ 26.494,00
16	PLAQUETA DE IDENTIFICAÇÃO	25	R\$ 1,83	R\$ 45,75
17	KIT DE ANCORAGEM	19	R\$ 94,67	R\$ 1.798,73
18	KIT DE SUSPENSÃO	16	R\$ 94,67	R\$ 1.514,72
19	RESERVA TÉCNICA	5	R\$ 94,67	R\$ 473,35
20	ALÇA PREFORMADA DE DISTRIBUIÇÃO	18	R\$ 9,71	R\$ 174,78
21	CAIXA DE EMENDA OPTICA	1	R\$ 858,67	R\$ 858,67
22	SERVIÇO DE LANÇAMENTO DE CABO OPTICO	2600	R\$ 4,24	R\$ 11.024,00
23	SERVIÇOS DE INSTALAÇÃO E CONFIGUAÇÃO DA CÂMERA	4	R\$ 1.495,20	R\$ 5.980,80
24	CONFECÇÃO E INSTALAÇÃO DE PLACA INFORMATIVA COM INSTALAÇÃO DE STROBO	4	R\$ 416,67	R\$ 1.666,68
				R\$ 139.118,37

VALOR TOTAL DESTA LICITAÇÃO: R\$ 139.118,37 (Cento e trinta e nove mil, cento e dezoito reais e trinta e sete centavos).



PREFEITURA MUNICIPAL DE SÃO CARLOS

Equipe de Apoio ao Sistema Informatizado de Licitações

Pregão Eletrônico

São Carlos, Capital da Tecnologia

ANEXO VI – MINUTA DE ORDEM DE FORNECIMENTO

ORDEM DE FORNECIMENTO N° ____ / 2021

PREGÃO ELETRÔNICO N° 133/2021

PROCESSO ADMINISTRATIVO N° 13604/2021

EMPENHO N° _____

EMPRESA: _____

Autorizamos o início dos serviços de: _____

01. O prazo de entrega dos bens é de 30 (trinta) dias, contados do recebimento da Ordem de Fornecimento emitida pela Secretaria Municipal de Segurança Pública e Defesa Social

02. Os equipamentos serão recebidos provisoriamente no prazo de 5 (cinco) dias, pelo (a) responsável pelo acompanhamento e fiscalização do recebimento, para efeito de posterior verificação de sua conformidade com as especificações constantes neste Termo de Referência e na proposta.

03. Os bens serão recebidos definitivamente no prazo de 10 (dez) dias, contados do recebimento provisório, após a verificação da qualidade e quantidade do material e consequente aceitação mediante termo circunstanciado. Na hipótese de a verificação não ser procedida dentro do prazo fixado, reputar-se-á como realizada, consumando-se o recebimento definitivo no dia do esgotamento do prazo.

04. O local de entrega dos materiais será no Quartel do Corpo de Bombeiros, situada na Rua Equador, S/N, Vila São Gabriel – São Carlos – SP. CEP: 13566-800.

05. Os bens poderão ser rejeitados, no todo ou em parte, quando em desacordo com as especificações constantes neste Termo de Referência e na proposta, devendo ser substituídos no prazo de 30(trinta) dias, a contar da notificação da contratada, às suas custas, sem prejuízo da aplicação das penalidades

06. Caso a EMPRESA vencedora entregue o objeto não correspondente a descrição do edital, deverá efetuar a substituição do objeto impugnado após o recebimento da impugnação que poderá ser feita por telefone ou e-mail.

07. O pagamento devido pelo Município será efetuado em até 30 dias após efetiva entrega das medições mensais do serviço executado e apresentação da nota fiscal/fatura devidamente atestada pelo setor requisitante.

08. Nas notas fiscais emitidas deverá constar o número desta licitação e do contrato, obrigatoriamente.

09. O recebimento provisório ou definitivo do objeto não exclui a responsabilidade da contratada pelos prejuízos resultantes da incorreta execução do contrato.

São Carlos, __ de _____ de 2021

SECRETARIA MUNICIPAL DE SEGURANÇA PÚBLICA E DEFESA SOCIAL