



Prefeitura Municipal de São Carlos

Equipe de Apoio ao Pregão Presencial

SÃO CARLOS – CAPITAL DA TECNOLOGIA

PREGÃO PRESENCIAL Nº 25/2019

PROCESSO Nº 5341/2019

O MUNICÍPIO DE SÃO CARLOS – PREFEITURA MUNICIPAL DE SÃO CARLOS, pessoa jurídica de direito público interno, com sede nesta cidade de São Carlos/ SP, à Rua Episcopal, nº 1.575, Centro, inscrita no CNPJ sob nº 45.358.249/0001-01, torna público para conhecimento de todos os interessados que no dia e hora abaixo indicados, será realizada licitação na modalidade **PREGÃO PRESENCIAL**, do tipo **MENOR PREÇO GLOBAL**, pelo **Sistema de Registro de Preços – SRP**, que será regida pela seguinte legislação: Lei Federal 8.666/93 e suas alterações, Lei Federal 10.520/02, Decreto Municipal 99/13, Decreto Municipal 65/07, Lei 8078/90 (Código de Defesa do Consumidor), Constituição Federal de 1988, Lei Complementar 123/06, em consonância com o instrumento convocatório e seus anexos.

A sessão pública será realizada na **Departamento de Procedimentos Licitatórios - DAPL**, situada na Rua Episcopal, nº 1575, **3º andar**, Centro e conduzida pelo(a) Pregoeiro(a) Roberto C. Rossato, com auxílio da equipe de apoio.

Os envelopes referentes a esta Licitação serão recebidos e protocolados impreterivelmente até às 09h00min do dia 11 de setembro de 2019, na Departamento de Procedimentos Licitatórios, à Rua Episcopal, 1.575 – 3º andar – Centro – São Carlos, sendo posteriormente abertos pela Equipe de Apoio ao Pregão Presencial em sessão pública a ocorrer às 09h30min do mesmo dia, de conformidade com as seguintes cláusulas e instruções:

Será assegurado o direito de protocolo de seus envelopes a todos os licitantes que se apresentarem e se identificarem ao funcionário da **DPL** dentro do horário previsto, mesmo que o procedimento de protocolo supere o horário indicado.

Visando a comunicação futura entre esta Prefeitura e as empresas, solicitamos o preenchimento do Termo de Retirada de Edital e a retransmissão do mesmo, para a Departamento de Procedimentos Licitatórios, através do e-mail licitacao@saocarlos.sp.gov.br.

TERMO DE RETIRADA DE EDITAL

À

PREFEITURA MUNICIPAL DE SÃO CARLOS

PREGÃO PRESENCIAL Nº 25/2019 - PROCESSO Nº 11385/2019

OBJETO: _____ **Data:** _____

Empresa _____

Endereço _____

C.N.P.J. _____ Telefone: () _____

E-mail: _____ Nome/Cargo: _____

Deixar de encaminhar o referido termo não trará qualquer prejuízo ao interessado, porém, a não remessa deste, exige a Prefeitura da responsabilidade de comunicação, por meio de fax ou e-mail, de eventuais esclarecimentos e retificações ocorridas no instrumento convocatório, bem como de quaisquer informações adicionais, não cabendo posteriormente qualquer reclamação, exceto os casos cuja publicação na imprensa seja determinação de ordem legal.

FORMALIZAÇÃO DE CONSULTAS:

PREGÃO PRESENCIAL Nº 25/2019



Prefeitura Municipal de São Carlos

Equipe de Apoio ao Pregão Presencial

SÃO CARLOS – CAPITAL DA TECNOLOGIA

É facultado, a qualquer interessado, pedido de esclarecimentos respeitado o prazo de até **2 (dois)** dias úteis anterior à data fixada para recebimento das propostas.

O pedido de esclarecimentos poderá ser formalizado por escrito informando **o número da licitação**, conforme abaixo:

- a) protocolado na Departamento de Procedimentos Licitatórios na Rua Episcopal, nº 1575, 3º andar, Centro, ou
- b) por meio de mensagem eletrônica, no e-mail: licitacao@saocarlos.sp.gov.br, ou

Os esclarecimentos serão respondidos pelo subscritor do Edital, no prazo de até **1 (um) dia útil**, anterior à data fixada para abertura da sessão pública, e serão publicados no site da Prefeitura Municipal de São Carlos (www.saocarlos.sp.gov.br).

Fazem parte deste Edital, os seguintes ANEXOS, sendo as especificações ou instruções complementares entre si, de modo que qualquer detalhe que se mencione em um documento e se omita em outro será considerado especificado e válido.

ANEXO I – TERMO DE CREDENCIAMENTO

ANEXO II – DECLARAÇÃO DE ATENDIMENTO ÀS CONDIÇÕES DE HABILITAÇÃO

ANEXO III – DECLARAÇÃO DE ENQUADRAMENTO DE ME E EPP

ANEXO IV – DECLARAÇÃO CONJUNTA DE SITUAÇÃO REGULAR PERANTE O MINISTÉRIO DO TRABALHO E DE INIDONEIDADE

ANEXO V – ANEXOS DO TCE

ANEXO VI – PLANILHA DE ORÇAMENTO ESTIMATIVO

ANEXO VII – ESPECIFICAÇÃO DO OBJETO/TERMO DE REFERÊNCIA

ANEXO VIII – MINUTA DE ATA DE REGISTRO DE PREÇOS

ANEXO IX – MINUTA DE ORDEM DE FORNECIMENTO

ANEXO X – DECLARAÇÃO DE VISITA TÉCNICA OU PLENO CONHECIMENTO DO OBJETO

ANEXO XI – MODELO DE CARTA DE CREDENCIAMENTO DE REPRESENTANTE PARA A VISITA TÉCNICA

1. DO OBJETO

1.1. O objeto deste Pregão Presencial é o **Registro de preços de Serviços de Manutenção Viária, no Município de São Carlos** pelo período de 12 meses, conforme especificações deste instrumento convocatório e seus anexos.

2. DO VALOR

2.1. O valor máximo da contratação é de **R\$ 1.236.469,31 (Hum milhão duzentos e trinta e seis mil quatrocentos e sessenta e nove reais e trinta e um centavos)**

3. DA DOTAÇÃO ORÇAMENTÁRIA

3.1. Os recursos financeiros correrão por conta da(s) seguinte(s) dotação(ões) orçamentária(s):

21.04.4.4.90.51.01 – Tesouro Municipal

4. DO PAGAMENTO

4.1. Os pagamentos serão efetuados mediante crédito em conta corrente devendo o fornecedor informar o número do banco, da agência e conta bancária, ou através de banco credenciado, a critério da Administração.



Prefeitura Municipal de São Carlos

Equipe de Apoio ao Pregão Presencial

SÃO CARLOS – CAPITAL DA TECNOLOGIA

4.2. O pagamento devido pelo Município será efetuado até 30 (trinta) dias após efetiva entrega dos produtos / serviços e apresentação da nota fiscal/fatura devidamente atestada pelo setor requisitante.

5. CONDIÇÕES DE PARTICIPAÇÃO

5.1. Poderão participar desta licitação os interessados que atendam a todas as exigências constantes neste Edital e seus anexos.

5.2. Estarão impedidos de participar da presente licitação:

5.2.2. Empresas declaradas inidôneas para licitar junto a qualquer órgão ou entidade da Administração direta ou indireta, Federal, Estadual ou Municipal.

5.2.2. Empresas suspensas do direito de licitar e contratar com a Prefeitura Municipal de São Carlos, no prazo e nas condições do impedimento.

5.2.3. Empresas que estiverem em regime de falência, dissolução, liquidação ou concurso de credores e que não atendam ao item 9.6.1.1. deste Edital.

5.2.4. Empresas das quais participe, seja a que título for, servidor público municipal de São Carlos.

5.2.5. Empresas em consórcio e cooperativas, estas últimas conforme Termo de Compromisso de Ajustamento de Conduta firmado com o Ministério Público do Trabalho nos autos do Inquérito Civil nº 000004.200.1.15003/6-50.

6. DO CREDENCIAMENTO

6.1. No dia, hora e local estipulados neste Edital, no início da sessão pública, os licitantes deverão comprovar a qualidade de representante legal, apresentando documentos que lhes outorgue poderes para formular lances, negociar preços e praticar todos os atos inerentes ao certame, inclusive manifestar interesse em interpor recursos e motivá-los.

6.1.1. O representante legal e o procurador deverão identificar-se exibindo documento oficial de identificação que contenha foto, juntamente com o termo de credenciamento (**ANEXO I**).

6.1.2. Tratando-se de representante legal, apresentar o contrato social, no caso de sociedade por quotas de responsabilidade limitada, o estatuto social acompanhado da ata de eleição da diretoria em exercício, no caso de sociedade por ações, ou outro instrumento de registro comercial, registrado na Junta Comercial, no qual estejam expressos seus poderes para exercer direitos e assumir obrigações em decorrência de tal investidura;

6.1.3. Tratando-se de procurador, apresentar o instrumento de procuração particular (com firma reconhecida) ou público, do qual constem poderes especiais para formular lances, negociar preço, interpor recursos e desistir de sua interposição e praticar todos os demais atos pertinentes ao certame, acompanhado do correspondente documento, dentre os indicados no item 6.1.2, que comprove poderes do mandante para a outorga;

6.1.4. Será admitido apenas 1 (um) representante para cada licitante credenciada, sendo que cada um deles poderá representar apenas uma credenciada.

6.1.5. A não apresentação do documento de credenciamento não será motivo para a desclassificação ou inabilitação do licitante. Neste caso, o representante ficará apenas impedido de se manifestar e responder pelo licitante durante os trabalhos.

6.2. A declaração de pleno atendimento aos requisitos de habilitação (**ANEXO II**) e a declaração de enquadramento do regime de tributação (**ANEXO III**) deverão ser apresentadas **FORA DOS ENVELOPES, juntamente com o credenciamento, no início da sessão pública.**

6.2.1. A não apresentação da declaração contida no ANEXO III indicará que a licitante optou por não utilizar os benefícios prescritos na Lei Complementar 123/06, visando ao exercício da preferência.



Prefeitura Municipal de São Carlos

Equipe de Apoio ao Pregão Presencial

SÃO CARLOS – CAPITAL DA TECNOLOGIA

6.2.2. A não apresentação dos documentos de credenciamento relativos aos itens 6.1.2 ou 6.1.3 fora dos envelopes não inabilita o licitante, desde que os mesmos constem do envelope de documentos para sua habilitação e desde que este apresente seu credenciamento, conforme item 6.1.1. **Não sendo possível credenciar o representante, este ficará impedido de representar a empresa na etapa de lances.**

6.2.3. Eventuais falhas, omissões ou outras irregularidades nos documentos de credenciamento efetivamente entregues poderão ser sanadas na própria sessão pública, até a decisão sobre a habilitação, sendo vedada a apresentação de documentos novos, exceto quanto às declarações constantes dos anexos do edital, mesmo as constantes do envelope de habilitação, que poderão ser firmadas na sessão por representante com poderes expressos para tal. Quando o interessado apresentar certidão extraída por meio da internet, a Equipe de Apoio ao Pregão presencial poderá diligenciar efetuando consulta direta nos sites dos órgãos expedidores na Internet para verificar a veracidade de documentos obtidos por meio eletrônico, não se responsabilizando, contudo, pela indisponibilização momentânea destes meios de consulta.

6.3. Os documentos de credenciamento e as declarações serão retidos e juntados ao processo administrativo.

6.4. A proposta e os documentos para habilitação deverão ser apresentados, separadamente, em 2 (dois) envelopes opacos, fechados e indevassáveis, contendo em sua parte externa, os seguintes dizeres:

<p>ENVELOPE Nº 1 – PROPOSTA À Prefeitura Municipal de São Carlos Processo Nº 11385/2019 Pregão Presencial Nº 25/2019 NOME e CNPJ DO PROPONENTE</p>	<p>ENVELOPE Nº 2 – HABILITAÇÃO À Prefeitura Municipal de São Carlos Processo Nº 11385/2019 Pregão Presencial Nº 25/2019 NOME e CNPJ DO PROPONENTE</p>
--	---

7. DOS ENVELOPES

7.1. O Envelope 1 “**PROPOSTA**” deverá conter a Proposta do licitante, **de acordo com o disposto no item 8** deste Edital.

7.2. O Envelope 2 “**HABILITAÇÃO**” deverá conter a documentação **de que trata o item 9** deste Edital.

7.3. A apresentação dos Envelopes implica na aceitação tácita e irrestrita pelo licitante de todas as condições estabelecidas no presente Edital e em seus anexos.

8. DA PROPOSTA

8.1. A proposta de preço deverá ser elaborada em papel timbrado da proponente, redigida em língua portuguesa, salvo quanto às expressões técnicas de uso corrente, devidamente datada, rubricada e assinada por seu representante legal, preferencialmente apresentada em páginas numeradas sequencialmente, em uma via original, contendo os seguintes elementos:

- a) Número do processo e do pregão.
- b) Razão social, endereço, CNPJ, inscrição estadual e nome do banco, o número da agência e da conta corrente em nome da licitante, onde será efetuado o pagamento.
- c) Nome e qualificação da pessoa com poderes para firmar contrato com a Prefeitura.
- d) Preços cotados em moeda corrente nacional, com 2 (duas) casas decimais, devendo constar valor unitário e total, e ainda o valor global da proposta, em algarismo e por extenso.



Prefeitura Municipal de São Carlos

Equipe de Apoio ao Pregão Presencial

SÃO CARLOS – CAPITAL DA TECNOLOGIA

- excepcionalmente, nos casos em que o valor unitário for inferior a um real, poderão ser aceitas propostas com até quatro casas decimais, sendo os valores totais dos itens arredondados para duas casas decimais.
- no caso de discordância entre valores numéricos e por extenso, prevalecerão estes últimos e, entre preços unitários e totais, os primeiros.
- e, entre preços unitários e totais, os primeiros.

e) Descrição precisa do item e marca do produto cotado, quando aplicável.

f) Prazo de validade da proposta, que deverá ser igual ou superior a 60 (sessenta) dias, contados da data de entrega dos envelopes.

g) Período de fornecimento: será de 12 (doze) meses, conforme solicitação da unidade requisitante.

h) Declaração que na proposta apresentada estão inclusos todos os custos e as despesas, tais como: impostos, taxas, encargos e transporte para as entregas, ficando esclarecido que não será admitida qualquer alegação posterior que vise o ressarcimento de custos não considerados para elaboração da mesma, ressalvadas as hipóteses de criação ou majoração de encargos fiscais.

8.2. A proposta escrita de preço deverá conter oferta firme e precisa, sem alternativa de preços ou qualquer outra condição que induza o julgamento a ter mais de um resultado.

8.3. Em circunstâncias excepcionais, antes do término do período original de validade das propostas, o Pregoeiro poderá solicitar que os licitantes estendam o período de validade das propostas para um período específico adicional. Essa solicitação, bem como as respostas dos proponentes, serão feitas por escrito. O proponente poderá recusar a solicitação, resultando na desistência da participação do processo licitatório, sem que a ele sejam imputadas penalidades por tal ato.

8.4. O critério de julgamento das propostas será o de **MENOR PREÇO GLOBAL**, não sendo admitidos valores unitários acima dos apresentados na Planilha de Orçamento Estimativo (**ANEXO VI**)

8.5. Serão **DECLASSIFICADAS** as propostas:

8.5.1. Cujos preços unitários ou totais sejam maiores que o estimado para esta licitação.

8.5.1.2. O descumprimento do item acima enseja na desclassificação do licitante apenas nos itens/lotes para os quais seus preços sejam superiores aos estimados.

8.5.2. Que não atenderem às exigências do Edital e/ou da legislação aplicável.

8.5.3. Omissas ou vagas, bem como as que apresentarem irregularidades ou defeitos capazes de dificultar o julgamento.

8.5.4. Que impuserem condições ou contiverem ressalvas em relação às condições estabelecidas neste Edital.

8.5.5. Que basearem seus preços nos dos outros concorrentes ou oferecem reduções sobre as propostas mais vantajosas.

8.6. No caso de discordância entre valores numéricos e por extenso, prevalecerá o extenso.

9. DO CONTEÚDO DO ENVELOPE 2 “HABILITAÇÃO”

9.1. Os documentos necessários à habilitação deverão ser apresentados **por todos os licitantes**, em original ou por qualquer processo de cópia autenticada, nas formas da lei, e, de preferência, encadernados ou grampeados, numerados, em ordem sequencial, a fim de permitir maior rapidez durante a conferência e exame correspondente.

9.1.1. Caso o(s) licitante(s) opte(m) por autenticar o(s) documento(s) na Administração, deverá(ão) dirigir-se à Departamento de Procedimentos Licitatórios de segunda a sexta-feira, exceto feriados e pontos facultativos, das 8h às 13h, preferencialmente em data anterior à realização da sessão pública. A autenticação somente será realizada mediante cotejo da cópia apresentada com o documento original,



Prefeitura Municipal de São Carlos

Equipe de Apoio ao Pregão Presencial

SÃO CARLOS – CAPITAL DA TECNOLOGIA

desde que este esteja perfeitamente legível.

9.2. A comprovação da **habilitação jurídica** será observada pela apresentação dos seguintes documentos:

- 9.2.1.** Registro comercial, no caso de empresa individual.
- 9.2.2.** Ato constitutivo, estatuto ou contrato social em vigor e alterações subsequentes, devidamente registrados na Junta Comercial, em se tratando de sociedades comerciais.
- 9.2.3.** Documentos de eleição dos atuais administradores, tratando-se de sociedades por ações, acompanhado da documentação mencionada no subitem **9.2.2.**
- 9.2.4.** Ato constitutivo, devidamente registrado no Cartório de Registro Civil de Pessoas Jurídicas tratando-se de sociedades civis, acompanhado de prova de diretoria em exercício.
- 9.2.5.** Decreto de autorização e ato de registro ou autorização para funcionamento expedido pelo órgão competente, tratando-se de empresa ou sociedade estrangeira em funcionamento no país, quando a atividade assim exigir.

9.3. Deverão ser apresentados os seguintes documentos relativos à **regularidade fiscal e trabalhista**:

- 9.3.1.** Prova de inscrição no Cadastro Nacional de Pessoa Jurídica do Ministério da Fazenda (CNPJ).
- 9.3.2.** Prova de inscrição no Cadastro de Contribuintes Estadual e Municipal, se houver, relativo ao domicílio ou sede do licitante, pertinente ao seu ramo de atividade e compatível com o objeto do certame.
- 9.3.3.** Prova de regularidade para com as Fazendas Federal, Estadual e Municipal, do domicílio ou sede do licitante, ou outra equivalente na forma da lei, mediante apresentação das seguintes certidões:
 - 9.3.3.1.** A prova de regularidade fiscal perante a Fazenda Nacional será efetuada mediante apresentação de certidão expedida conjuntamente pela Secretaria da Receita Federal do Brasil (RFB) e pela Procuradoria-Geral da Fazenda Nacional (PGFN), referente a todos os créditos tributários federais e à Dívida Ativa da União (DAU) por elas administrados.
 - 9.3.3.1.1.** A certidão a que se refere o caput abrange inclusive os créditos tributários relativos às contribuições sociais previstas nas alíneas "a", "b" e "c" do parágrafo único do art. 11 da Lei nº 8.212, de 24 de julho de 1991, às contribuições instituídas a título de substituição, e às contribuições devidas, por lei, a terceiros, inclusive inscritas em DAU, conforme portaria conjunta RFB / PGFN nº 1751, de 02 de outubro de 2014.
 - 9.3.3.2.** Certidão Negativa ou Positiva com Efeitos de Negativa de Tributos Mobiliários, expedida pela Secretaria Municipal de Fazenda.
 - 9.3.3.3.** Certidão Negativa de Débitos Estaduais do domicílio da licitante participante, inscritos em dívida ativa, obtida em SP no site www.dividaativa.pge.sp.gov.br, ou equivalente, de acordo com a legislação fiscal de cada Estado.
- 9.3.4.** Prova de regularidade perante o sistema de Seguridade Social – INSS mediante a apresentação da CND – Certidão Negativa de Débito ou CPD-EN – Certidão Positiva com Efeitos de Negativa. (Dispensável no caso de apresentação de certidão conjunta prevista no item 9.3.3.1.)
- 9.3.5.** Prova de regularidade perante o Fundo de Garantia por Tempo de Serviço (FGTS), tratando-se de pessoa jurídica, por meio da apresentação do CRF – Certificado de Regularidade do FGTS.
- 9.3.6.** Prova de inexistência de débitos inadimplidos perante a Justiça do Trabalho, mediante a apresentação de certidão negativa, nos termos do Título VII-A da Consolidação das Leis do Trabalho, aprovada pelo Decreto-Lei 5.452, de 1º de maio de 1943.
- 9.3.7.** As microempresas ou empresas de pequeno porte interessadas em participar do certame deverão declarar sua condição nos termos do art. 11 da Lei Municipal 15.247/2010, conforme **ANEXO III** deste edital. Como condição de enquadramento, deverá ser observada a Receita Bruta Anual do exercício anterior, comprovada pelo Balanço Patrimonial.



Prefeitura Municipal de São Carlos

Equipe de Apoio ao Pregão Presencial

SÃO CARLOS – CAPITAL DA TECNOLOGIA

9.3.7.1. Se as microempresas e empresas de pequeno porte apresentarem restrição na comprovação de regularidade fiscal e/ou trabalhista, será assegurado o prazo de 5 (**cinco dias úteis**) para a regularização da documentação, pagamento ou parcelamento do débito, e emissão de eventual Certidão Negativa ou Positiva com Efeito de Negativa.

9.3.7.2. O prazo assegurado no subitem **9.3.7.1** terá como termo inicial o momento em que o proponente for declarado vencedor do certame, podendo ser prorrogado por igual período, a critério da Administração.

9.3.7.3. A não-regularização da documentação no prazo previsto implicará decadência do direito à contratação, sem prejuízo das sanções administrativas previstas no art. 81 da Lei Federal 8.666/93, sendo facultado à Administração convocar os licitantes remanescentes, na ordem de classificação, para a assinatura do contrato, ou revogar a licitação.

9.4. A prova de regularidade deverá ser feita por Certidão Negativa - CND ou Certidão Positiva com efeitos de Negativa - CPD-EN.

9.4.1. Considera-se Positiva com efeitos de Negativa a certidão de que conste a existência de créditos não vencidos; em curso de cobrança executiva em que tenha sido efetivada a penhora; ou cuja exigibilidade esteja suspensa por moratória, ou depósito de seu montante integral, ou reclamações e recursos, nos termos das leis reguladoras do processo tributário administrativo ou concessão de medida liminar em mandado de segurança.

9.5. Quanto à **qualificação técnica** serão exigidos os seguintes documentos:

9.5.1. Atestado(s) fornecido(s) por pessoa jurídica de direito público ou privado, em nome da empresa, **devidamente registrados nas entidades profissionais competentes, conforme súmula 24 do TCE-SP** para fins de comprovação de capacidade técnico-operacional, que comprove o desempenho de atividades pertinentes e compatíveis com o objeto da licitação.

9.5.2. Atestado(s) fornecido(s) por pessoa jurídica de direito público ou privado, em nome de profissional pertencente ao quadro da empresa, **conforme súmula 23 do TCE-SP** para fins de comprovação de capacidade técnico-profissional, **devidamente acervado no conselho competente**, que comprove o desempenho de atividades pertinentes e compatíveis com o objeto da licitação.

9.5.2.1. A comprovação do vínculo do profissional com a empresa vencedora da licitação poderá se dar mediante contrato social, registro na carteira profissional, ficha de empregado ou contrato de trabalho, sendo possível ainda a contratação de profissional autônomo que preencha os requisitos e se responsabilize tecnicamente pela execução dos serviços.

9.5.3. Registro ou inscrição do responsável técnico e da empresa no conselho competente.

9.5.4. Declaração firmada por representante da empresa, que possui pleno conhecimento do objeto deste Edital, ficando franqueada a execução de visita técnica, caso julgue necessária.

9.5.4.1. A visita técnica é facultativa e poderá ser agendada junto à Secretaria Municipal de Transporte e Trânsito, com a Senhora Ingridi pelo fone (16) 3307-8821, pelo representante da empresa credenciado e tem como objetivo proporcionar ao licitante conhecer os locais dos serviços, bem como as dificuldades de sua execução, tomando conhecimento de todos os aspectos que possam influir direta ou indiretamente na prestação dos serviços

9.5.4.2. Se declarada sua realização, o não atendimento à exigência de visto pela Secretaria Municipal de Transporte e Trânsito, na forma do descrito no anexo X, inabilita o licitante.



Prefeitura Municipal de São Carlos

Equipe de Apoio ao Pregão Presencial

SÃO CARLOS – CAPITAL DA TECNOLOGIA

9.5.5. Os anexos do TCE, conforme **(ANEXO V)**, em atendimento às Instruções nº 2/08 do Tribunal de Contas do Estado de São Paulo, são dispensáveis neste momento.

9.6. A qualificação **econômico-financeira** dar-se-á mediante a apresentação de:

9.6.1. Certidão negativa de falência ou recuperação judicial expedida pelo distribuidor da **sede** da pessoa jurídica, com data **não superior a 60 (sessenta)** dias da data limite para recebimento das propostas, se outro prazo não constar do documento.

9.6.1.1. Caso na certidão conste qualquer ação judicial distribuída, deverão ser apresentados os comprovantes de quitação dos débitos ou certidão explicativa que aponte a situação da demanda judicial ou ainda o Plano de Recuperação já homologado pelo juízo competente e em pleno vigor, sem prejuízo do atendimento a todos os requisitos de habilitação econômico-financeira estabelecidos no edital

9.6.2. Balanço Patrimonial e demonstrações contábeis do último exercício social, já exigível e apresentado na forma da lei, vedados sua substituição por balancetes ou balanços provisórios, podendo ser atualizados por índices oficiais quando encerrado há mais de 03 (três) meses da data de apresentação da proposta; **Quando não houver a obrigatoriedade de publicação do Balanço Patrimonial e demonstrações contábeis, deverão ser apresentadas cópias legíveis e autenticadas das páginas do Diário Geral onde os mesmos foram transcritos, devidamente assinadas pelo contador responsável e por seus sócios, bem como os Termos de Abertura e Encerramento do Diário Geral Registrados na Junta Comercial do Estado ou no Cartório competente. As empresas que realizam escrituração digital via SPED contábil devem apresentar o Balanço Patrimonial na forma descrita, bem como o recibo de entrega digital.**

9.6.2.1. As microempresas e empresas de pequeno porte optantes pelo **SIMPLES NACIONAL**, desobrigadas de manter escrituração contábil, bem como aquelas constituídas há menos de 12 meses **deverão apresentar balanço simplificado ou balanço de abertura do último exercício social ou do período de sua constituição, devidamente assinado pelo proprietário e por contador competente, sem a formalidade de publicação ou registro, na forma da Resolução nº 1.418/2012 do Conselho Federal de Contabilidade – ITG 1000 – Modelo Contábil para Microempresa e Empresa de Pequeno Porte.** O mesmo critério se aplica as microempresas, empresas de pequeno porte e outras que se enquadrem no artigo 3º do decreto nº 8.538 de 06/10/2015.

9.6.2.2. O Balanço patrimonial deve conter, no mínimo, **Termo de abertura e encerramento, as contas do ativo e do passivo, indicação do Patrimônio Líquido, o resultado do exercício (DRE) e eventuais notas explicativas.** A única exceção permitida ao item 9.6.2.2. diz respeito ao previsto no artigo 3º do decreto nº 8.538 de 06/10/2015, para o **fornecimento de bens para pronta entrega ou para a locação de materiais.** Nesta condição, não será exigida a apresentação de balanço patrimonial por estas empresas.

9.7. Declaração de situação regular perante o Ministério do Trabalho, para fins do disposto no inciso V do art. 27 da Lei Federal 8.666/93, acrescido pela Lei 9.854/99, e declaração de inexistência de fato superveniente impeditivo da habilitação, na forma do parágrafo 2º, do art. 32 da Lei Federal 8.666/93 **(ANEXO IV).**

9.8. A licitante vencedora deverá apresentar, **na assinatura da ata de registro de preços / contrato, autorização / Alvará de funcionamento da empresa expedida pelo município sede da mesma.**

10. DISPOSIÇÕES GERAIS DA HABILITAÇÃO



Prefeitura Municipal de São Carlos

Equipe de Apoio ao Pregão Presencial

SÃO CARLOS – CAPITAL DA TECNOLOGIA

10.1. As certidões deverão ser apresentadas dentro do respectivo prazo de validade. Caso não conste prazo de validade no corpo da certidão, considerar-se-á o prazo de **60 (sessenta)** dias da data de emissão.

10.2. As certidões negativas de débitos federais, expedidas via Internet, só serão aceitas em via original (Portaria Conjunta PGFN/SRF nº 03 22/11/05).

10.3. Constituem motivos para inabilitação do licitante, ressalvada a hipótese de saneamento da documentação:

10.3.1. A não apresentação da documentação exigida para habilitação.

10.3.2. A apresentação de documentos com prazo de validade vencido.

10.3.3. A substituição dos documentos exigidos para habilitação por protocolos de requerimento de certidão.

10.3.4. O não cumprimento dos requisitos de habilitação.

10.4. Os documentos apresentados deverão ser, obrigatoriamente, da mesma sede, ou seja, se da matriz, todos da matriz, se de alguma filial, todos da mesma filial, com exceção dos documentos que são válidos por força de lei para matriz e filiais.

10.4.1. O estabelecimento que participar do certame, caso vencedor, fica vinculado à execução do objeto, não podendo fazê-lo através de outro estabelecimento.

10.5. Após a habilitação, poderá a licitante ser desqualificada por motivo relacionado com a regularidade fiscal, capacidade jurídica, econômico-financeira, técnica e/ou inidoneidade, em razão de fatos supervenientes ou somente conhecidos após o julgamento.

11. DA SESSÃO PÚBLICA DE ABERTURA DO PREGÃO

11.1. Na data e horário estabelecidos no preâmbulo do Edital, no início da sessão pública, os interessados entregarão à equipe de pregão: o **ANEXO I** - Termo de Credenciamento, conforme **item 6**, o **ANEXO II** - Declaração que a proponente cumpre os Requisitos de Habilitação, e **ANEXO III** - Declaração de enquadramento em regime de tributação de ME ou EPP, **fora** dos envelopes.

11.2. Poderá ser permitido aos licitantes sanear falhas formais relativas ao credenciamento ou à proposta, na própria sessão, saneamento esse que não poderá alterar o preço, o produto ofertado e o prazo de entrega, incluir documentos que não constem do credenciamento ou dos envelopes, bem como comprometer a segurança da licitação, não sendo permitida a abertura dos envelopes para a regularização de documentos relativos ao credenciamento.

11.3. O pregoeiro identificará a proposta de **MENOR PREÇO GLOBAL**, cujo conteúdo atenda às condições do Edital.

11.4. As propostas com valor **superior em até 10% (dez por cento)** da melhor proposta serão classificadas em ordem crescente.

11.5. Não havendo, no mínimo, três propostas válidas, com valor **superior em até 10% (dez por cento)** da melhor proposta, serão selecionadas até 3 (três) propostas sequencialmente classificadas e os seus autores convidados a participar dos lances verbais, quaisquer que sejam os preços oferecidos nas propostas escritas.

11.6. Em caso de empate das outras propostas, na hipótese do item anterior, todos os proponentes com o mesmo preço serão convidados a participar dos lances verbais.



Prefeitura Municipal de São Carlos

Equipe de Apoio ao Pregão Presencial

SÃO CARLOS – CAPITAL DA TECNOLOGIA

11.7. Em seguida, será dado início à etapa de apresentação de lances verbais, formulados de forma sucessiva e inferiores à proposta de melhor preço.

11.8. O Pregoeiro convidará individualmente os licitantes classificados, de forma sequencial, a apresentar lances verbais, a partir do autor da proposta melhor classificada e os demais em ordem decrescente de valor, decidindo-se por meio de sorteio no caso de empate de preços.

11.9. Poderá ser admitida a redução mínima de um lance para outro, de acordo com valor estipulado que será decidido em sessão entre o Pregoeiro e os licitantes.

11.10. A ausência de representante credenciado ou a desistência em apresentar lance verbal, quando convocado pelo Pregoeiro, implicará a exclusão do licitante da etapa de lances verbais e na manutenção do último preço apresentado pelo licitante, para efeito de ordenação das propostas.

11.11. Caso não se realizem lances verbais, será verificada a conformidade entre a proposta escrita de menor preço e o valor estimado para a licitação.

11.11.1. Havendo empate na proposta escrita e não sendo ofertados lances, a classificação será efetuada por sorteio, na mesma sessão.

11.12. Quando comparecer um único licitante ou houver uma única proposta válida, caberá ao Pregoeiro verificar a aceitabilidade do preço ofertado.

11.13. Havendo alteração de preços, em virtude de lances ou negociação, o licitante vencedor deverá fazer a readequação da proposta comercial, revisando todos os valores, no prazo estabelecido pelo Pregoeiro.

11.14. Considerada aceitável a proposta de menor preço, serão abertos os envelopes contendo os documentos de habilitação de seu autor, para confirmação das suas condições de habilitação, sendo-lhe facultado o saneamento de falhas formais, desde que efetuadas na própria sessão e não comprometam a segurança da licitação.

11.15. Constatado o atendimento das exigências de habilitação fixadas no edital, o licitante será declarado vencedor.

11.16. Se o licitante desatender às exigências de habilitação, o Pregoeiro examinará a oferta subsequente, verificando a habilitação do proponente, na ordem de classificação, e assim sucessivamente, até a apuração de uma proposta que atenda ao Edital, sendo o respectivo licitante declarado vencedor.

11.17. Todos os documentos serão colocados à disposição dos presentes para livre exame e rubrica.

11.18. A manifestação da intenção de interpor recurso será feita no final da sessão, **imediate e motivadamente**, com registro em ata da síntese das suas razões.

11.19. Caso, excepcionalmente, seja suspensa ou encerrada a sessão antes de cumpridas todas as fases preestabelecidas, os envelopes devidamente rubricados pelo Pregoeiro e pelos licitantes, ficarão sob a guarda do Pregoeiro, sendo exibidos aos licitantes na reabertura da sessão ou na nova sessão previamente marcada para prosseguimento dos trabalhos.

11.20. Quando todos os licitantes forem inabilitados ou todas as propostas/lances forem desclassificados, o Pregoeiro poderá fixar aos licitantes **o prazo de 3 (três) dias úteis** para a apresentação de nova documentação ou de outras propostas escoimadas das causas que ensejaram sua inabilitação ou desclassificação.



Prefeitura Municipal de São Carlos

Equipe de Apoio ao Pregão Presencial

SÃO CARLOS – CAPITAL DA TECNOLOGIA

11.21. Constatando o atendimento das exigências previstas no Edital e transcorrida a fase de análise da documentação, o licitante será declarado vencedor, sendo adjudicado o objeto da licitação pelo Pregoeiro.

11.22. Declarada encerrada a etapa de lances e sendo constatado o empate entre duas ou mais propostas, será assegurada como critério de desempate, preferência de contratação para as microempresas e empresas de pequeno porte nos termos dos art. 44 e 45 da Lei Complementar 123/06.

11.23. Entende-se por empate aquelas situações em que as propostas apresentadas pelas microempresas e empresas de pequeno porte sejam iguais ou **até 5% (cinco por cento)** superiores à proposta melhor classificada.

11.23.2. Ocorrendo empate, proceder-se-á da seguinte forma:

a) No prazo máximo de **5 (cinco) minutos**, sob pena de preclusão, a microempresa ou empresa de pequeno porte melhor classificada será convocada para apresentar proposta de valor melhor àquela considerada vencedora do certame, situação em que será adjudicado em seu favor o objeto licitado.

b) Se a oferta não for aceitável ou se a licitante desatender às exigências de habilitação, o Pregoeiro examinará a oferta subsequente, verificando a sua aceitabilidade e procedendo à habilitação da licitante, na ordem de classificação, e assim sucessivamente, até a apuração de uma proposta que atenda ao Edital.

c) No caso de equivalência dos valores apresentados pelas microempresas e empresas de pequeno porte que se encontrem no intervalo de **5% (cinco por cento)**, será realizado sorteio entre elas para que se identifique aquela que primeiro irá apresentar melhor oferta.

11.23.3. Na hipótese de não contratação nos termos previstos **no subitem 11.14** deste edital, o objeto licitado será adjudicado em favor da proposta originalmente vencedora do certame.

11.23.4. O disposto **no subitem 11.23** somente se aplicará quando a melhor oferta inicial não tiver sido apresentada por microempresa ou empresa de pequeno porte.

11.24. Não se aplicará a regra da preferência prevista pelo item 11.23, quando a melhor oferta inicial tiver sido apresentada por ME e EPP.

11.25. Ocorrendo o empate de que trata o subitem 11.23, sem que se configure a situação descrita no subitem 11.24, a ME ou EPP com melhor colocação no certame será convocada para ofertar lance inferior àquele que inicialmente era o melhor classificando, no prazo máximo de 5 (cinco) minutos a contar do encerramento dos lances, sob pena de preclusão.

11.26. Se a ME ou EPP com melhor colocação no certame não ofertar lance inferior àquele que inicialmente era o melhor classificando, as MEs, MEIs e EPPs remanescentes, que porventura estejam dentro da faixa de empate prevista pelo subitem 11.23.1, serão convocadas, na ordem classificatória, para o exercício do mesmo direito de preferência.

11.27. Ficam notificados os licitantes que apresentarem as melhores ofertas ao final da sessão da necessidade de apresentação de proposta readequada com os valores de arrematação de cada item / lote no prazo de 24 horas, por meio eletrônico e em até 3 dias úteis de proposta readequada original assinada, para formalizar a composição do processo.

12. DA IMPUGNAÇÃO E DOS RECURSOS ADMINISTRATIVOS

12.1. As impugnações e recursos somente serão analisados **se protocolados** na **Departamento de Procedimentos Licitatórios**, à Rua Episcopal, nº 1.575, **3º andar** - Centro, das 9h às 12h e das 14h às 17h.



Prefeitura Municipal de São Carlos

Equipe de Apoio ao Pregão Presencial

SÃO CARLOS – CAPITAL DA TECNOLOGIA

12.1..1 Caberá impugnação ao presente Edital **no prazo de 2 (dois) dias úteis** que antecedem a abertura dos envelopes.

12.2. Caso haja manifestação de recurso, os interessados poderão apresentar memoriais, dirigidos ao Pregoeiro, **no prazo de 3 (três) dias úteis**, contados do dia subsequente à realização do Pregão, ficando os demais licitantes desde logo intimados para apresentar contrarrazões em igual número de dias, que começarão a correr no dia útil subsequente ao término do prazo do recorrente, sendo-lhes assegurada vista imediata dos autos.

12.2.1. O acolhimento de recurso importará a invalidação apenas dos atos insuscetíveis de aproveitamento.

12.2.2. O recurso contra decisão do Pregoeiro e sua equipe de apoio terá efeito suspensivo.

12.2.3. Havendo recurso, o Secretário Municipal de Fazenda apreciará os mesmos e, caso não reconsidere sua posição, caberá à autoridade máxima competente, o Prefeito Municipal, a decisão em grau final.

12.2.4. A decisão em grau de recurso será definitiva e dela dar-se-á conhecimento mediante publicação na imprensa oficial.

12.3. Impugnações e recursos **deverão ser protocolados** no **Departamento de Procedimentos Licitatórios**, à Rua Episcopal, nº 1.575, **3º andar** - Centro, das 9h às 12h e das 14h às 17h.

12.3.1. Não serão conhecidas as impugnações e recursos apresentados fora do prazo legal, subscrito por representante não habilitado legalmente, ou não identificado no processo para responder pelo proponente.

12.4. A falta de manifestação **imediate e motivada** do licitante, ao final da sessão de abertura, importará a decadência do direito de recurso e a adjudicação do objeto ao vencedor do certame.

13. DA ADJUDICAÇÃO E HOMOLOGAÇÃO

13.1. Caso não haja recurso o objeto do certame será adjudicado ao licitante vencedor e o processo será encaminhado ao Sr. Prefeito Municipal para homologação.

13.2. Caso haja interposição de recurso, a decisão caberá ao Prefeito Municipal que, depois de constatada a regularidade dos atos procedimentais, adjudicará o objeto do certame ao licitante vencedor e homologará o procedimento licitatório.

13.3. A obrigação decorrente do fornecimento do objeto será firmada entre a Prefeitura Municipal de São Carlos e o Fornecedor, por meio Ata de Registro de Preços, observando as condições estabelecidas neste Edital, seus anexos e na legislação vigente.

13.4. A homologação do resultado desta licitação não obriga a Administração à aquisição do objeto licitado.

13.5. Homologado o procedimento, será outorgado o seu objeto à proposta de **MENOR PREÇO GLOBAL**.

14. DA ENTREGA E RECEBIMENTO

14.1. A entrega dos serviços deverá ser efetuada conforme prazos constantes das Ordens de Serviço expedidas pela PMSC/SMTT e deverá constar na Nota Fiscal o tipo e a quantidade de material a ser entregue.

14.2. A CONTRATADA obriga-se a substituir quaisquer materiais ou serviços impugnados no prazo máximo de 48 (quarenta e oito) horas, a partir do recebimento da impugnação.



Prefeitura Municipal de São Carlos

Equipe de Apoio ao Pregão Presencial

SÃO CARLOS – CAPITAL DA TECNOLOGIA

14.2.1. Será permitida somente uma substituição conforme descrito no item **14.2**, após o que serão aplicadas as penalidades cabíveis.

14.3. Os produtos e serviços deverão estar de acordo com as normas exigidas pela legislação específica e se constado irregularidades, não serão recebidos, cabendo à Administração a aplicação das sanções.

15. DAS SANÇÕES ADMINISTRATIVAS

15.1. A licitante declarada vencedora terá o prazo de 3 (três) dias úteis, após a convocação, para assinatura da Ata de Registro de Preços, após o que, não comparecendo será considerada desclassificada e punida com multa de 20% (vinte por cento) do valor pactuado, sendo convocada a seguir as demais, na mesma ordem de classificação.

15.2. Salvo ocorrência de caso fortuito ou de força maior, devidamente justificado e comprovado, o não cumprimento, por parte da empresa vencedora, das obrigações assumidas, ou a infringência de preceitos legais pertinentes, ensejará a aplicação, segundo a gravidade da falta, das seguintes penalidades, independentemente do cancelamento da nota de empenho e do cancelamento da Ata de Registro de Preços:

- a)** advertência, sempre que forem constatadas irregularidades de pouca gravidade, para as quais tenha a empresa concorrido diretamente.
- b)** multa de 0,3% (zero vírgula três por cento) ao dia, por atraso no fornecimento do produto, calculada sobre o valor da Ordem de Fornecimento, até o 5º (quinto) dia, após o que, aplicar-se-á a multa prevista na alínea “c” deste item.
- c)** multa de 20% (vinte por cento) sobre o valor total da(s) Ordem(ns) de Fornecimento, na hipótese do não cumprimento de qualquer das obrigações assumidas.
- d)** cancelamento da Ata de Registro de Preços.
- e)** suspensão temporária do direito de licitar com a Administração Pública Municipal, bem como o impedimento de com ela contratar, pelo prazo de até 5 (cinco) anos, em especial na hipótese de descumprimento integral de uma Ordem de Fornecimento ou descumprimento parcial de mais de uma Ordem de Fornecimento.
- f)** declaração de inidoneidade, enquanto perdurarem os motivos determinantes da punição.

15.3. As sanções de suspensão e declaração de inidoneidade poderão ser cumuladas com multa.

15.4. As multas poderão ser cumulativas, reiteradas e aplicadas em dobro, sempre que se repetir o motivo.

15.5. A multa, aplicada após regular processo administrativo, deverá ser paga em **5 (cinco) dias úteis** a contar da intimação da empresa apenada.

15.5.1. O valor devido poderá ser descontado dos créditos da empresa, da importância que eventualmente esta tenha a receber, cobrado judicialmente ou extrajudicialmente, a critério da Prefeitura. Não havendo pagamento, o valor será inscrito como dívida ativa, sujeitando a devedora a processo executivo.

15.6. Da intenção de aplicação de quaisquer das penalidades previstas, será concedido prazo para defesa prévia de 5 (cinco) dias úteis a contar da notificação, exceto nos casos em que a sanção for estabelecida com base no inciso IV do art. 87 da Lei Federal 8.666/93, onde há prazo de 10 (dez) dias para apresentação de defesa pelo interessado, a contar da abertura de vista do respectivo processo, nos termos do art. 87, §3º da mesma lei.



Prefeitura Municipal de São Carlos

Equipe de Apoio ao Pregão Presencial

SÃO CARLOS – CAPITAL DA TECNOLOGIA

15.7. Da aplicação da sanção caberá recurso no prazo de 5 (cinco) dias úteis, a contar da notificação.

15.8. As penalidades serão obrigatoriamente registradas, esgotada a fase recursal, no Cadastro de Fornecedores do Município, e no caso de impedimento do direito de licitar e contratar, o licitante terá seu cadastro cancelado por igual período.

16. DA ATA DE REGISTRO DE PREÇOS

16.1. O Município de São Carlos convocará a licitante declarada vencedora para que no prazo de 5 (cinco) dias úteis, após a convocação, compareça para assinatura da ata de registro de preços, após o que, não comparecendo será considerada desclassificada e apenas conforme **item 15**, sendo convocadas a seguir as demais participantes do certame.

16.1.1. Ocorrendo atraso na assinatura da ata, a empresa será punida com multa equivalente a 0,3% (zero vírgula três por cento) do valor total da ata, sem prejuízo da aplicação das demais penalidades contidas no **item 15**, salvo justificativa aceita pela Administração.

16.2. Se, dentro do prazo, o convocado não assinar a Ata, a Administração convocará os licitantes remanescentes, na ordem de classificação, para fazê-lo, em igual prazo e nas mesmas condições propostas pelo primeiro colocado, inclusive quanto ao preço, ou então, revogará a licitação, sem prejuízo da aplicação das penalidades previstas no **item 15**.

16.2.1. Os licitantes convocados, caso seja necessário, terão o mesmo prazo estipulado no item 16.1 para assinar a Ata de Registro de Preços com o saldo do quantitativo e período da Ata anterior.

16.3. A existência do preço registrado não obriga a Prefeitura a firmar as contratações que dele poderão advir, facultada a utilização de outros meios, respeitada a legislação vigente, sendo assegurado à detentora da Ata de Registro de Preços preferência em igualdade de condições.

16.4. O preço registrado poderá ser revisto em decorrência de eventual redução daqueles praticados no mercado, ou de fato que eleve o custo do serviço ou bens registrados, cabendo ao órgão gerenciador da Ata promover as necessárias negociações junto aos fornecedores, conforme dispõe o artigo 11 do Decreto Municipal nº 65/07.

16.5. Quando o preço inicialmente registrado, por motivo superveniente, tornar-se superior ao preço praticado no mercado o órgão gerenciador deverá:

16.5.1. Convocar o fornecedor visando a negociação para a redução de preços e sua adequação ao praticado pelo mercado.

16.5.2. Frustrada a negociação, o fornecedor será liberado do compromisso assumido e serão convocados os demais fornecedores visando a igual oportunidade de negociação.

16.6. O detentor da Ata não se eximirá das penalidades correspondentes, na hipótese de inexecução dos serviços.

16.7. Quando o preço de mercado tornar-se superior aos preços registrados e o fornecedor, mediante requerimento devidamente comprovado, não puder cumprir o compromisso, o órgão gerenciador poderá liberar o fornecedor do compromisso assumido, sem aplicação de penalidade, quando:

- a) Confirmada a veracidade dos motivos e comprovantes apresentados;
- b) A Notificação ocorrer antes do pedido de fornecimento;
- c) Garantidos o cumprimento dos contratos ou pedidos de fornecimento já emitidos;



Prefeitura Municipal de São Carlos

Equipe de Apoio ao Pregão Presencial

SÃO CARLOS – CAPITAL DA TECNOLOGIA

16.8. Não havendo êxito nas negociações, o órgão gerenciador deverá proceder à revogação da Ata de Registro de Preços, adotando as medidas cabíveis para a obtenção da contratação mais vantajosa.

16.9. O detentor da Ata não se eximirá das penalidades correspondentes, na hipótese de inexecução dos serviços.

16.10. Constituem motivos para o cancelamento da Ata de Registro dos Preços as situações referidas no artigo 12 do Decreto Municipal nº 065/2007.

16.11. A ata de registro de preços terá validade pelo prazo de 12 (doze) meses.

16.12. Este Edital e todos os demais documentos que compõem seus anexos farão parte integrante da Ata de Registro de Preços independentemente de transcrição.

16.13. A Prefeitura se reserva no direito de registrar em ata os valores das 05 (cinco) primeiras colocadas no certame.

17. DAS OBRIGAÇÕES DA EMPRESA DETENTORA DA ATA

17.1. Os produtos e serviços deverão ser entregues em perfeita conformidade com as condições estabelecidas no presente Edital.

17.2. O órgão gerenciador terá plena autoridade para suspender, por meios amigáveis ou não, o fornecimento dos produtos ou serviços, total ou parcialmente, sempre que julgar conveniente.

17.3. Durante o prazo de validade da Ata de Registro de Preços, sua detentora fica obrigada a fornecer os produtos e serviços, na forma solicitada na Ordem de Fornecimento.

17.4. A licitante vencedora deverá manter as mesmas condições de habilitação, prestar as informações solicitadas pela contratante, dentro dos prazos estipulados, bem como não transferir a outrem as obrigações decorrentes deste edital.

17.5. A licitante CONTRATADA deverá cumprir os direitos trabalhistas previstos na legislação vigente, pertencentes aos trabalhadores que vierem a ser utilizados para a execução do objeto do Edital, sob pena de suspensão temporária do direito de contratar com o Município, bem como, a retenção dos pagamentos devidos, caso esteja em situação de mora salarial, conforme Termo de Ajustamento de Conduta - TAC, firmado entre a CONTRATANTE e o Ministério Público do Trabalho, nos autos do Inquérito nº 000647.2013.15.003/7-51.

18. DO ÓRGÃO GERENCIADOR E ÓRGÃO PARTICIPANTE DA ATA DE REGISTRO DE PREÇOS

18.1. A contratante designa, como ÓRGÃO GERENCIADOR da Ata de Registro de Preço a Secretaria Municipal de Transporte e Trânsito, que terá a incumbências, conforme art.1º, inciso III, do Decreto Municipal 65/07, contudo cabendo à Departamento de Procedimentos Licitatórios (DAPL) a condução do conjunto de procedimentos do ato licitatório.

18.2. Caberá ao órgão gerenciador a prática de todos os atos de controle e administração do Sistema de Registro de Preços – SRP, e ainda os atos previstos no art. 3º, §2º, do Decreto Municipal 65/07, em especial:

18.2.1. Gerenciar a Ata de Registro de Preços, providenciando a indicação, sempre que solicitado, dos fornecedores, para atendimento às necessidades da Administração, obedecendo a ordem de classificação e os quantitativos de contratação definidos pelos participantes da Ata.

18.2.2. Conduzir os procedimentos relativos a eventuais renegociações dos preços registrados e a aplicação de penalidades por descumprimento do pactuado na Ata de Registro de Preços.



Prefeitura Municipal de São Carlos

Equipe de Apoio ao Pregão Presencial

SÃO CARLOS – CAPITAL DA TECNOLOGIA

18.2.3. Realizar, quando necessário, prévia reunião com licitantes, visando informá-los das peculiaridades do Sistema de Registro de Preços - SRP e coordenar, com os órgãos participantes, a qualificação mínima dos respectivos gestores indicados.

18.3. Fica fixado como órgão participante do Registro de Preços, conforme art. 1º, inciso IV do Decreto Municipal 65/07, a Secretaria Municipal De Transporte e Trânsito e demais Secretarias constantes do Processo Administrativo gerador desta licitação.

19. DAS DISPOSIÇÕES FINAIS

19.1. A participação na presente licitação implica em concordância tácita, por parte do licitante, com todos os termos e condições deste Edital e das cláusulas contratuais estabelecidas.

19.2. É facultada ao Pregoeiro ou Autoridade Superior, em qualquer fase da licitação, a promoção de diligência destinada a esclarecer ou a complementar a instrução do processo.

19.3. Os preços propostos serão fixos e irrevogáveis.

19.4. Fica assegurado ao Município o direito de revogar a licitação em face de razões de interesse público derivadas de fato superveniente devidamente comprovado, pertinente e suficiente para justificar tal conduta, devendo anulá-la por ilegalidade, de ofício ou por provocação de qualquer pessoa, mediante ato escrito e fundamentado.

19.5. Na contagem dos prazos estabelecidos neste Edital excluir-se-á o dia do início e incluir-se-á o do vencimento. Só se iniciam e vencem os prazos em dias de expediente no Município de São Carlos.

19.5.1. Ocorrendo qualquer fato superveniente que impeça a realização do certame na data marcada, a sessão será automaticamente transferida para o primeiro dia útil subsequente, no mesmo horário e local anteriormente estabelecidos, desde que não haja orientação do Pregoeiro em contrário.

19.6. Os casos omissos deste Edital serão solucionados pelo Pregoeiro.

19.7. Para dirimir quaisquer questões decorrentes desta licitação, não resolvidas na esfera administrativa, será competente o foro da COMARCA DE SÃO CARLOS/SP.

19.8. O presente memorial e seus anexos farão parte integrante da Ata de Registro de Preços a ser firmada, como se transcritos nela estivessem.

19.9. O presente Edital e seus anexos poderão ser consultados na Sala de Licitações, localizada na Rua Episcopal, nº1575, Centro, São Carlos/SP, no horário de expediente normal, ou seja, de segunda a sexta-feira, das 8h00min às 16h30min, obtidos no site desta Administração <http://servicos.saocarlos.sp.gov.br/licitacao/exibe-licitacoes.php?dados=Pregao%20Presencial@2019@saocarlos.sp.gov.br>

Para conhecimento do público, expede-se o presente edital.

São Carlos, 28 de agosto de 2019.

Mário Luiz Duarte Antunes
Secretário Municipal de Fazenda



Prefeitura Municipal de São Carlos
Equipe de Apoio ao Pregão Presencial
SÃO CARLOS – CAPITAL DA TECNOLOGIA

ANEXO I – TERMO DE CREDENCIAMENTO

À
PREFEITURA MUNICIPAL DE SÃO CARLOS

PREGÃO PRESENCIAL Nº 25/2019

OBJETO: Registro de preços de Serviços de Manutenção Viária, no Município de São Carlos pelo período de 12 meses

A empresa _____ (razão social), inscrita no CNPJ sob o nº _____, e Inscrição Estadual nº _____, situada na _____ (endereço completo), neste ato representada pelo seu _____ (representante legal / sócio / procurador), o(a) Sr.(a) _____ (nome), portador do RG nº _____ e CPF nº _____, em atenção ao edital do Processo Licitatório supra mencionado, **CRENCIA** o(a) Sr.(a) _____, portador(a) do RG nº _____ e CPF nº _____, para representá-la perante o Município de São Carlos no processo licitatório supra mencionado, podendo formular lances, negociar preços e praticar todos os atos inerentes ao certame, inclusive interpor e desistir de recursos em todas as fases licitatórias.

Local e data

Nome legível e Assinatura com firma reconhecida

OBSERVAÇÃO: Este termo deverá ser entregue ao Pregoeiro, **FORA DOS ENVELOPES.**



Prefeitura Municipal de São Carlos

Equipe de Apoio ao Pregão Presencial

SÃO CARLOS – CAPITAL DA TECNOLOGIA

ANEXO II – DECLARAÇÃO DE ATENDIMENTO ÀS CONDIÇÕES DE HABILITAÇÃO

À
PREFEITURA MUNICIPAL DE SÃO CARLOS

PREGÃO PRESENCIAL Nº 25/2019

OBJETO: Registro de preços de Serviços de Manutenção Viária, no Município de São Carlos pelo período de 12 meses

A empresa _____ (razão social), inscrita no CNPJ sob o nº _____, e Inscrição Estadual nº _____, situada na _____ (endereço completo), neste ato representada pelo seu _____ (representante legal / sócio / procurador), o(a) Sr.(a) _____ (nome), portador do RG _____ e CPF _____, em atenção ao edital do Processo Licitatório supra mencionado, **DECLARA** o pleno atendimento aos requisitos de habilitação, estando ciente que, constatada a inveracidade de quaisquer das informações e/ou de documentos fornecidos, poderá sofrer as sanções previstas no artigo 7º da Lei 10.520/02.

Local e data

Nome legível e Assinatura

OBSERVAÇÃO: Esta declaração deverá ser entregue ao Pregoeiro, **FORA DOS ENVELOPES.**



Prefeitura Municipal de São Carlos
Equipe de Apoio ao Pregão Presencial
 SÃO CARLOS – CAPITAL DA TECNOLOGIA

**ANEXO III – DECLARAÇÃO DE ENQUADRAMENTO DE MICROEMPRESAS E
 EMPRESAS DE PEQUENO PORTE**

À
PREFEITURA MUNICIPAL DE SÃO CARLOS

PREGÃO PRESENCIAL Nº 25/2019

OBJETO: Registro de preços de Serviços de Manutenção Viária, no Município de São Carlos pelo período de 12 meses

A empresa _____ (razão social), inscrita no CNPJ sob o nº _____, e Inscrição Estadual _____, situada na _____ (endereço completo), neste ato representada pelo seu _____ (representante legal / sócio / procurador), o(a) Sr.(a) _____ (nome), portador do RG _____ e CPF _____, em atenção ao edital do Processo Licitatório supra mencionado, **DECLARA**, sob as penalidades cabíveis (art. 299 do Código Penal), sua condição de _____ (declarar se é Microempresa **OU** Empresa de Pequeno Porte), nos termos da Lei Complementar 123/2006, encontrando-se legalmente apta a exercer os benefícios de que trata o Capítulo V, tendo receita bruta compatível com o que preconizam os incisos I e II do artigo 3º e não incidindo em nenhum dos impedimentos de que trata o § 4º do mesmo artigo.

Por ser expressão da verdade, firmamos.

_____, aos _____ de _____ de 2019.

Assinatura e identificação do responsável pela empresa

OBSERVAÇÃO: Esta declaração deverá ser entregue ao Pregoeiro, **FORA DOS ENVELOPES.**



Prefeitura Municipal de São Carlos
Equipe de Apoio ao Pregão Presencial
SÃO CARLOS – CAPITAL DA TECNOLOGIA

**ANEXO IV – DECLARAÇÃO CONJUNTA DE SITUAÇÃO REGULAR PERANTE O
MINISTÉRIO DO TRABALHO E DE INIDONEIDADE**

À
PREFEITURA MUNICIPAL DE SÃO CARLOS

PREGÃO PRESENCIAL Nº 25/2019

OBJETO: Registro de preços de Serviços de Manutenção Viária, no Município de São Carlos pelo período de 12 meses

A empresa _____ (razão social), inscrita no CNPJ sob o nº _____, e Inscrição Estadual _____, situada na _____ (endereço completo), neste ato representada pelo seu _____ (representante legal / sócio / procurador), o(a) Sr.(a) _____ (nome), portador do RG _____ e CPF _____, em atenção ao edital do Processo Licitatório supra mencionado, **DECLARA** que não emprega menor de dezoito anos em trabalho noturno, perigoso ou insalubre e não emprega menor de dezesseis anos, salvo se na condição de aprendiz, a partir de quatorze anos.

DECLARA ainda que não está impedida de licitar com o poder público por ter sido apenas com declaração de inidoneidade, por qualquer ente da Administração Pública, cujos efeitos se encontrem pendentes ou sem que tenha sido reabilitada perante a autoridade que aplicou a penalidade.

Local e data

Nome legível e Assinatura



Prefeitura Municipal de São Carlos

Equipe de Apoio ao Pregão Presencial

SÃO CARLOS – CAPITAL DA TECNOLOGIA

ANEXO V – ANEXOS DO TCE (em atendimento à Instrução nº 02/2016)

ANEXO LC-01 - TERMO DE CIÊNCIA E DE NOTIFICAÇÃO

CONTRATANTE: _____

CONTRATADO: _____

CONTRATO Nº (DE ORIGEM): _____

OBJETO: PROCESSO Nº XXXXX/XX _____

ADVOGADO (S)/ Nº OAB: (*) _____

Pelo presente TERMO, nós, abaixo identificados:

1. Estamos CIENTES de que:

- a) o ajuste acima referido estará sujeito a análise e julgamento pelo Tribunal de Contas do Estado de São Paulo, cujo trâmite processual ocorrerá pelo sistema eletrônico;
- b) poderemos ter acesso ao processo, tendo vista e extraído cópias das manifestações de interesse, Despachos e Decisões, mediante regular cadastramento no Sistema de Processo Eletrônico, conforme dados abaixo indicados, em consonância com o estabelecido na Resolução nº 01/2011 do TCESP;
- c) além de disponíveis no processo eletrônico, todos os Despachos e Decisões que vierem a ser tomados, relativamente ao aludido processo, serão publicados no Diário Oficial do Estado, Caderno do Poder Legislativo, parte do Tribunal de Contas do Estado de São Paulo, em conformidade com o artigo 90 da Lei Complementar nº 709, de 14 de janeiro de 1993, iniciando-se, a partir de então, a contagem dos prazos processuais, conforme regras do Código de Processo Civil;
- d) Qualquer alteração de endereço – residencial ou eletrônico – ou telefones de contato deverá ser comunicada pelo interessado, peticionando no processo.

2. Damo-nos por NOTIFICADOS para:

- a) O acompanhamento dos atos do processo até seu julgamento final e consequente publicação;
- b) Se for o caso e de nosso interesse, nos prazos e nas formas legais e regimentais, exercer o direito de defesa, interpor recursos e o que mais couber.

LOCAL e DATA: _____

GESTOR DO ÓRGÃO/ENTIDADE:

Nome: _____

Cargo: _____

CPF: _____ RG: _____

Data de Nascimento: ____/____/____

Endereço residencial completo: _____

E-mail institucional _____

E-mail pessoal: _____

Telefone(s): _____

Assinatura: _____



Prefeitura Municipal de São Carlos

Equipe de Apoio ao Pregão Presencial

SÃO CARLOS – CAPITAL DA TECNOLOGIA

Responsáveis que assinaram o ajuste:

Pelo CONTRATANTE:

Nome e cargo: Airton Garcia Ferreira – Prefeito Municipal

CPF: _____ RG: _____

Data de Nascimento: ____/____/____ Telefone(s): _____

Endereço residencial completo: _____

E-mail institucional: airton.garcia@saocarlos.sp.gov.br

E-mail pessoal: airtongarciaferreira@gmail.com

Assinatura: _____

Pela CONTRATADA:

Nome: _____

Cargo: _____

CPF: _____ RG: _____

Data de Nascimento: ____/____/____

Endereço residencial completo: _____

E-mail institucional _____

E-mail pessoal: _____

Telefone(s): _____

Assinatura: _____

Advogado:

(*) Facultativo. Indicar quando já constituído, informando, inclusive, o endereço eletrônico.

Este anexo consta deste Edital para ciência dos licitantes. Será exigido apenas dos licitantes vencedores das licitações, por ocasião da assinatura das Atas de Registro de Preços ou Contratos. Não é necessária sua apresentação junto aos demais documentos de habilitação.



Prefeitura Municipal de São Carlos

Equipe de Apoio ao Pregão Presencial

SÃO CARLOS – CAPITAL DA TECNOLOGIA

ANEXO LC-03 - DECLARAÇÃO DE DOCUMENTOS À DISPOSIÇÃO DO TCE-SP

CONTRATANTE: PREFEITURA MUNICIPAL DE SÃO CARLOS
CNPJ Nº: **45.358.249/0001-01**
CONTRATADA:
CNPJ Nº:
CONTRATO Nº (DE ORIGEM):
DATA DA ASSINATURA:
VIGÊNCIA:
OBJETO:
VALOR (R\$):

Declaro(amos), na qualidade de responsável(is) pela entidade supra epigrafada, sob as penas da Lei, que os demais documentos originais, atinentes à correspondente licitação, encontram-se no respectivo processo administrativo arquivado na origem à disposição do Tribunal de Contas do Estado de São Paulo, e serão remetidos quando requisitados.

RESPONSÁVEL:
e-mail: airtongarciaferreira@gmail.com

Airton Garcia Ferreira
Prefeito Municipal

Este anexo consta deste Edital para ciência dos licitantes. Será exigido apenas dos licitantes vencedores das licitações, por ocasião da assinatura das Atas de Registro de Preços ou Contratos. Não é necessária sua apresentação junto aos demais documentos de habilitação.



Prefeitura Municipal de São Carlos

Equipe de Apoio ao Pregão Presencial

SÃO CARLOS – CAPITAL DA TECNOLOGIA

ANEXO VI – ORÇAMENTO ESTIMATIVO E TABELA DE COTAÇÃO

ITEM	CÓDIGO	DESCRIÇÃO	UNID	QTD	UNIT	TOTAL
1		BOCA DE LOBO COM GRELHA DE FERRO = 06 UNIDADES				
1.1	83659	BOCA DE LOBO EM ALVENARIA TIJOLO MACICO, REVESTIDA C/ ARGAMASSA DE CIMENTO E AREIA 1:3, SOBRE LASTRO DE CONCRETO 10CM E TAMPA DE CONCRETO ARMADO	UNID	6	R\$ 758,41	R\$ 4.550,46
1.2	83716	GRELHA FF 30X90CM, 135KG, P/ CX RALO COM ASSENTAMENTO DE ARGAMASSA CIMENTO /AREIA 1:4 - FORNECIMENTO E INSTALAÇÃO	UNID	6	R\$ 315,27	R\$ 1.891,62
						R\$ 6.442,08
2		CALÇADA SEM GUIA = 2.000 M²				
2.1	94993	EXECUÇÃO DE PASSEIO (CALÇADA) COM CONCRETO MOLDADO IN LOCO, USINADO, ACABAMENTO CONVENCIONAL, ARMADO , ACABAMENTO CONVENCIONAL, ESPESSURA 6 CM, ARMADO	m ²	2000	R\$ 46,06	R\$ 92.120,00
						R\$ 92.120,00
3		CANTEIRO CENTRAL COM GUIA E GRAMA = 2.000 M² (Largura = 0,80m)				
3.1	94264	GUIA (MEIO-FIO) CONCRETO, MOLDADA IN LOCO EM TRECHO CURVO COM EXTRUSORA, FCK 30, (LARGURA DE 0,15m x ALTURA DE 0,15m)	m	2500	R\$ 26,03	R\$ 65.075,00
3.2	94319	ATERRO MANUAL DE VALAS COM SOLO ARGILO-ARENOSO	m ³	300	R\$ 37,57	R\$ 11.271,00
3.3	85180	PLANTIO DE GRAMA ESMERALDA EM ROLO	m ²	2000	R\$ 12,85	R\$ 25.700,00
3.4		IRRIGAÇÃO DE GRAMA COM CAMINHÃO PIPA	UNID	5	R\$ 600,00	R\$ 3.000,00
						R\$ 105.046,00
4		CANTEIRO CENTRAL COM GUIA E LAJE DE CONCRETO = 2.000 M² (Largura = 0,80m)				
4.1	94264	GUIA (MEIO-FIO) CONCRETO, MOLDADA IN LOCO EM TRECHO CURVO COM EXTRUSORA, FCK 30, (LARGURA DE 0,15m x ALTURA DE 0,15m)	m	2500	R\$ 26,03	R\$ 65.075,00
4.2	94319	ATERRO MANUAL DE VALAS COM SOLO ARGILO-ARENOSO	m ³	300	R\$ 37,57	R\$ 11.271,00
4.3	94993	EXECUÇÃO DE PASSEIO (CALÇADA) COM CONCRETO MOLDADO IN LOCO, USINADO, ACABAMENTO CONVENCIONAL, ARMADO , ACABAMENTO CONVENCIONAL, ESPESSURA 6 CM, ARMADO	m ²	2000	R\$ 46,06	R\$ 92.120,00
						R\$ 168.466,00
5		DEMOLIÇÃO = 3.000 M²				
5.1	97629	DEMOLIÇÃO DE GUIAS E CALÇADAS, DE FORMA MECANIZADA, SEM REAPROVEITAMENTO	m ³	450	R\$ 108,24	R\$ 48.708,00
						R\$ 48.708,00
6		GUIA EXTRUSADA SOBRE PAVIMENTO = 800 ML				
6.1	94264	EXECUÇÃO DE GUIA (MEIO-FIO) CONCRETO, MOLDADA IN LOCO EM CURVA FCK 30, 0,15m x 0,18m x 0,30m	m	800	R\$ 26,03	R\$ 20.824,00
6.2	34456	AÇO CA-60, DIAMETRO DE 5MM, DOBRADO E CORTADO	KG	400	R\$ 3,66	R\$ 1.464,00
6.3	34439	AÇO CA-50, DIAMETRO DE 10MM, DOBRADO E CORTADO	KG	400	R\$ 3,96	R\$ 1.584,00
						R\$ 23.872,00
7		GUIA COM SARJETA EXTRUSADA SOBRE PAVIMENTO = 1.000 ML				
7.1	94268	GUIA (MEIO-FIO) E SARJETA CONJUGADOS DE CONCRETO, MOLDADA IN LOCO EM TRECHO CURVO COM EXTRUSORA, GUIA 17,0 CM BASE X 30 CM ALTURA, SARJETA 30 CM BASE X 8,5 CM ALTURA, FCK 30	m	1000	R\$ 36,97	R\$ 36.970,00
						R\$ 36.970,00



Prefeitura Municipal de São Carlos

Equipe de Apoio ao Pregão Presencial

SÃO CARLOS – CAPITAL DA TECNOLOGIA

8 LIMPEZA DE CAMADA SUPERFICIAL = 2.500 M²						
8.1	73822/002	LIMPEZA MECANIZADA DE TERRENO COM REMOCAO DE CAMADA VEGETAL	m ²	2500	R\$ 0,49	R\$ 1.225,00
						R\$ 1.225,00
9 PAVIMENTAÇÃO COMPLETA = 5.000M²						
9.1	89893	ESCAVAÇÃO VERTICAL A CÉU ABERTO, INCLUINDO CARGA, DESCARGA E TRANSPORTE, EM SOLO COM ESCAVADEIRA HIDRÁULICA, DMT DE 6 KM (A= 261M ² X PROF. 01M)	m ³	2500	R\$ 13,93	R\$ 34.825,00
9.2	72961	REGULARIZACAO E COMPACTACAO DE SUBLEITO ATE 20 CM DE ESPESSURA	m ²	1000	R\$ 1,29	R\$ 1.290,00
9.3	74005/001	COMPACTACAO MECANICA, SEM CONTROLE DO GC (A= 261M ² X PROF. 0,30M)	m ³	1500	R\$ 4,94	R\$ 7.410,00
9.4	74005/002	COMPACTACAO MECANICA C/ CONTROLE DO GC>=95% DO PN (AREAS) (C/MONIVELADORA 140 HP E ROLO COMPRESSOR VIBRATORIO 80 HP)	m ³	1000	R\$ 5,17	R\$ 5.170,00
9.5	96396	EXECUÇÃO E COMPACTAÇÃO DE BASE E OU SUB BASE COM BRITA GRADUADA SIMPLES	m ³	3000	R\$ 90,14	R\$ 70.420,00
9.6	95303	TRANSPORTE COM CAMINHÃO BASCULANTE 10 M3 DE MASSA ASFALTICA PARA PAVIMENTAÇÃO URBANA	m ³ xKm	30000	R\$ 0,99	R\$ 29.700,00
9.7	95993	CONSTRUÇÃO DE PAVIMENTO COM APLICAÇÃO DE CONCRETO BETUMINOSO USINADO A QUENTE (CBUQ), CAMADA DE ROLAMENTO, COM ESPESSURA DE 4,0 CM - EXCLUSIVE TRANSPORTE.	m ³	200	R\$ 877,54	R\$ 175.508,00
9.8	95303	TRANSPORTE COM CAMINHÃO BASCULANTE 10 M3 DE MASSA ASFALTICA PARA PAVIMENTAÇÃO URBANA	m ³ xKm	20000	R\$ 0,99	R\$ 19.800,00
						R\$ 544.123,00
10 RAMPA PNE = 50 UNIDADES						
10.1	97629	DEMOLIÇÃO DE GUIAS E CALÇADAS, DE FORMA MECANIZADA, SEM REAPROVEITAMENTO	m ³	7,5	R\$ 108,24	R\$ 811,80
10.2	90861	CONCRETAGEM DE EDIFICAÇÕES (PAREDES E LAJES) FEITAS COM SISTEMA DE FÔRMAS	m ³	7,5	R\$ 329,71	R\$ 2.472,83
10.3	72898	CARGA E DESCARGA MECANIZADAS DE ENTULHO EM CAMINHÃO BASCULANTE 6 M3	m ³	7,5	R\$ 3,61	R\$ 27,08
10.4	72900	TRANSPORTE DE ENTULHO COM CAMINHÃO BASCULANTE 6 M3, RODOVIA PAVIMENTADA	m ³	7,5	R\$ 4,95	R\$ 37,13
10.5	13.02.019 tabela FDE	LADRILHO HIDRAULICO 25X25 E=2CM - PISO TATIL DE ALERTA	m ²	0,625	R\$ 112,30	R\$ 70,19
						R\$ 3.419,01
TOTAL						R\$ 1.030.391,09

BDI 20% R\$ 206.078,22

TOTAL R\$ 1.236.469,31

Valor Total Estimado - R\$ 1.236.469,31(Hum milhão duzentos e trinta e seis mil quatrocentos e sessenta e nove reais e trinta e um centavos)



Prefeitura Municipal de São Carlos

Equipe de Apoio ao Pregão Presencial

SÃO CARLOS – CAPITAL DA TECNOLOGIA

ANEXO VII – ESPECIFICAÇÃO DO OBJETO - TERMO DE REFERÊNCIA

1- JUSTIFICATIVA

Compete a Secretaria Municipal de Transporte e Trânsito adotar medidas que facilitem a fluidez do trânsito. Existem casos em que a engenharia de tráfego determina que para atingir tal objetivo se faça necessário realizar intervenções como alargamento da via.

2- CONCEPÇÃO DA OBRA

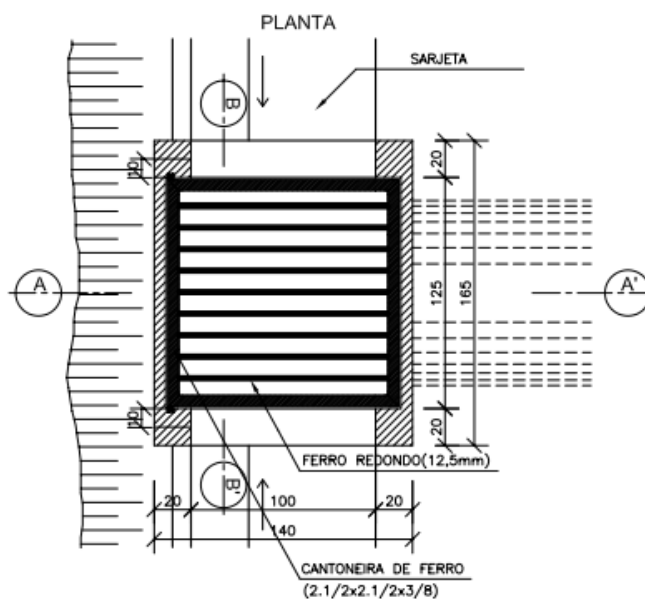
A obra deverá ser executada conforme a concepção do projeto desenvolvido pela SMTT. Em todas as fases da obra deverá prevalecer a melhor solução técnica e econômica, que deverão ser submetidas à análise e aprovação desta Secretaria.

3- OBRAS A SEREM EXECUTADAS:

A) BOCA DE LOBO COM GRELHA DE FERRO

Executar 06 unidades de Boca de Lobo (BL) de captação de águas pluviais para sistema de drenagem de vias padrão DNIT, conforme figuras abaixo.

Figuras 01, 02, 03 e 04: modelo de boca de lobo com grelha de ferro

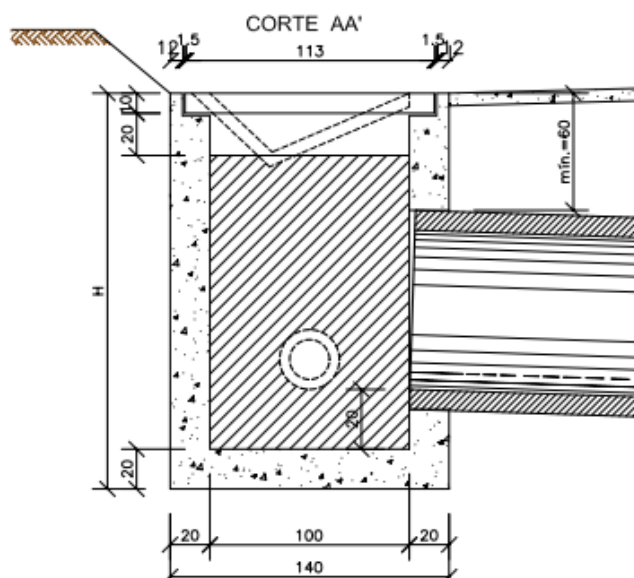
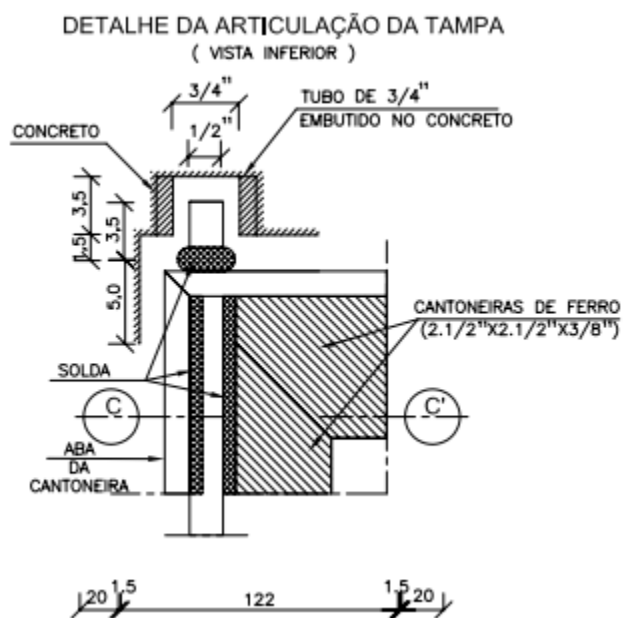




Prefeitura Municipal de São Carlos

Equipe de Apoio ao Pregão Presencial

SÃO CARLOS – CAPITAL DA TECNOLOGIA

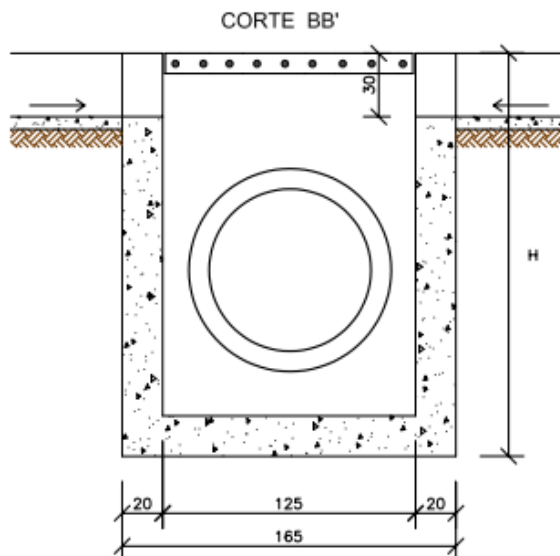




Prefeitura Municipal de São Carlos

Equipe de Apoio ao Pregão Presencial

SÃO CARLOS – CAPITAL DA TECNOLOGIA



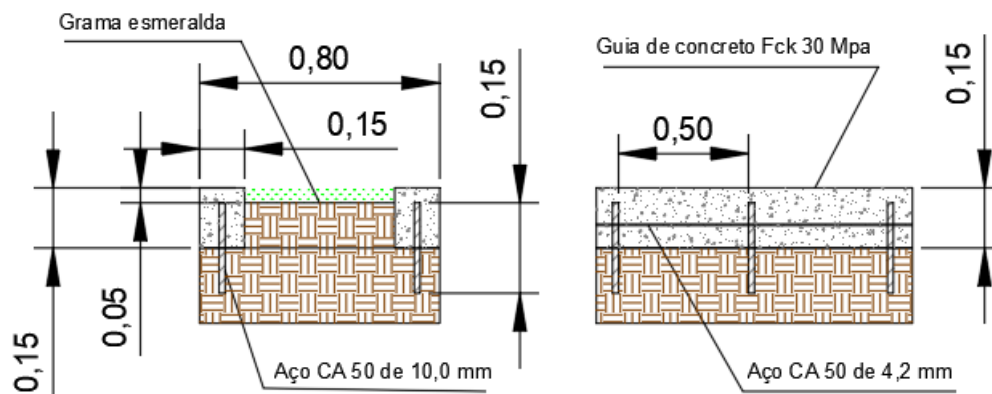
B) CALÇADA SEM GUIA

Executar 2.000 m² de calçada sem guia contemplando regularização de solo (aterro ou corte), compactação de solo, lançamento de uma camada de 05 cm de agregado brita 02 e execução de laje de 05 cm de concreto pré-moldado fck-25 MPa.

C) CANTEIRO CENTRAL COM GUIA E GRAMA

Executar 2.000 m² de canteiro central com guia e cobertura superficial por grama esmeralda, contemplando execução de guia de concreto usinado fck 30 MPa sobre via pavimentada, aterro de vala com terra de boa qualidade, aeração do solo numa camada mínima de 15 cm, plantio de grama esmeralda e molhar diariamente com água por 03 semanas.

Figura 05: modelo de canteiro central com guia e grama



Fonte: SMTT



Prefeitura Municipal de São Carlos

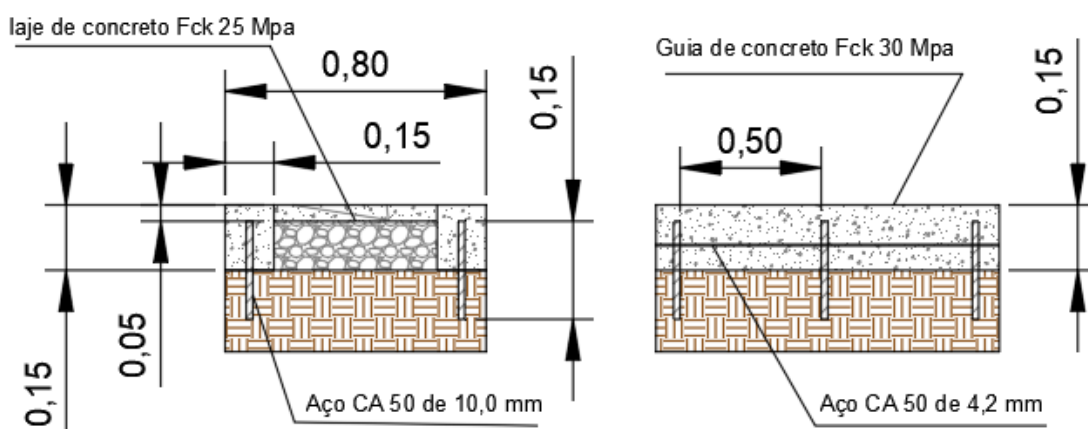
Equipe de Apoio ao Pregão Presencial

SÃO CARLOS – CAPITAL DA TECNOLOGIA

D) CANTEIRO CENTRAL COM GUIA E LAJE DE CONCRETO

Executar 2.000 m² de canteiro central com guia e laje de concreto, contemplando execução de guia de concreto usinado fck 30 MPa sobre via pavimentada, aterro de vala com terra de boa qualidade e agregados, compactação de solo, lançamento de uma camada de 05 cm de agregado brita 02 e execução de laje de 05 cm de concreto usinado fck 25 MPa.

Figura 06: modelo de canteiro central com guia e laje de concreto



Fonte: SMTT

E) DEMOLIÇÃO

Executar serviços de demolição de 3.000 m² de canteiro central e/ou guias e/ou pavimento asfáltico através de mecanização ou manualmente, inclusive carga e transporte dos materiais.

F) GUIA EXTRUSADA SOBRE PAVIMENTO

Executar 800 metros lineares de guias meio fio em vias através de sistema extrusada em concreto usinado Fck-30, com sistema de fixação ao pavimento existente por meio de barras de aço CA 50 de 10mm distanciadas entre si a cada 0,50m, sendo estas intertravadas por barra de aço CA 50 de 4,2mm em a extensão longitudinal da guia, conforme figura 07 abaixo.

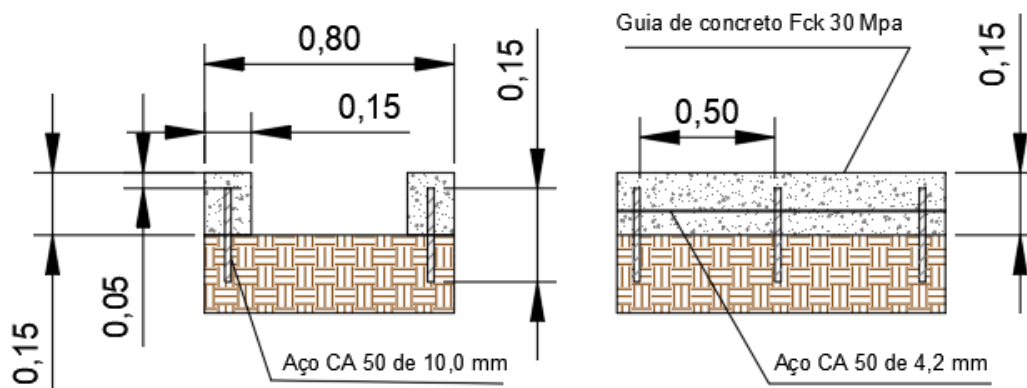


Prefeitura Municipal de São Carlos

Equipe de Apoio ao Pregão Presencial

SÃO CARLOS – CAPITAL DA TECNOLOGIA

Figura 07: exemplo da guia extrusada meio fio fixada por ferragens

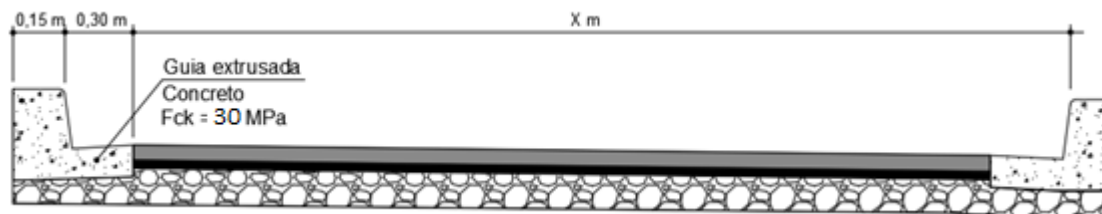


Fonte: SMTT

G- GUIA COM SARJETA EXTRUSADA SOBRE PAVIMENTO

Executar 1.000 metros lineares de guias meio fio com sarjeta em vias através de sistema extrusada em concreto usinado Fck-30, conforme figura 08 abaixo.

Figura 08: exemplo da guia meio fio com sarjeta



Fonte: SMTT

H- LIMPEZA DE CAMADA SUPERFICIAL

Executar limpeza mecanizada de 2.500 m² de camada de vegetação superficial, inclusive árvores com até 20 cm de tronco, inclusive carga e transporte.

I- PAVIMENTAÇÃO DE TRECHOS DE VIAS

Executar 5.000 m² de pavimentação de trechos de vias com massa asfáltica, contemplando os serviços de: escavação mecânica de solo até 2,00m profundidade; transporte do material escavado em caminhão basculante; aplicação de base para pavimentação com brita graduada, inclusive compactação, na espessura de 0,15m; aplicação de base para



Prefeitura Municipal de São Carlos

Equipe de Apoio ao Pregão Presencial

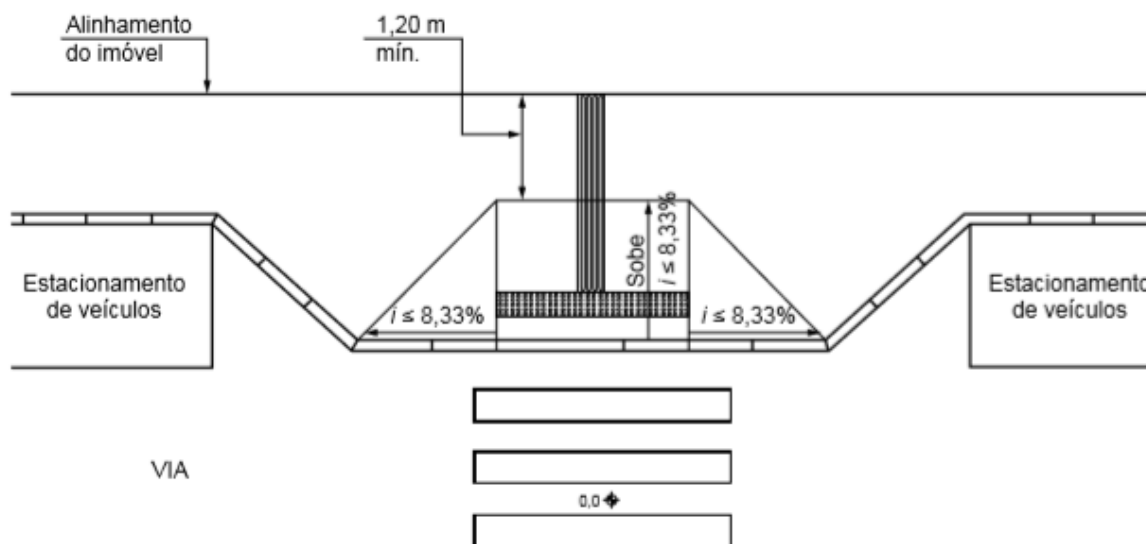
SÃO CARLOS – CAPITAL DA TECNOLOGIA

pavimentação com brita corrida, inclusive compactação, espessura de 0,15m; imprimação de base de pavimentação com ADP CM-30; pintura de ligação com emulsão RR-2C; fabricação e aplicação de concreto betuminoso usinado a quente (CBUQ) CAP 50/70 na espessura de 0,04m, inclusive transporte do material asfáltico em caminhão basculante.

J- RAMPAS PNE

Executar 50 rampas em guias e calçadas para PNE (Portadores de Necessidades Especiais) conforme padrão da NBR 9050/2015 da ABNT, com inclinações adequadas e fixação do piso tátil de direção e atenção, conforme figura 09.

Figura 09: exemplo da rampa PNE



Fonte: SMTT

4- SINALIZAÇÃO DAS OBRAS

É dever da empresa vencedora da Licitação sinalizar os trechos em obra com material próprio (cavaletes, cones, placas e faixas) conforme padrão estabelecido pelo **Manual Brasileiro de Sinalização de Trânsito - VOLUME VII (Sinalização Temporária) - CONTRAN**, garantindo assim a segurança dos trabalhadores desta, usuários da via e pedestres. No caso de interdição de vias os Agentes de Trânsito da Prefeitura de São Carlos deverão ser avisados para orientar e auxiliar no fluxo viário.



Prefeitura Municipal de São Carlos

Equipe de Apoio ao Pregão Presencial

SÃO CARLOS – CAPITAL DA TECNOLOGIA

5- LIMPEZA FINAL

O trecho da via objeto da obra deverá ser entregue completamente limpo, com todas as instalações em perfeito funcionamento.

Todo o entulho deverá removido e descartado de forma ambientalmente correta. Os serviços de limpeza deverão ser executados de modo a não obstruir o fluxo viário ou gerar riscos aos motoristas e pedestres.

Para o fornecimento, pela Fiscalização, da documentação de recebimento da obra, deverá ser efetuada uma vistoria final em toda a obra, verificando se a mesma foi executada conforme projeto aprovado.

6- FISCALIZAÇÃO E MEDIÇÃO

O corpo técnico da SMTT efetuará fiscalização em todas as etapas das obras, caso seja encontrada qualquer irregularidade (métodos construtivos, segurança, qualidade de acabamento, etc) o fornecedor deverá efetuar as devidas correções sem qualquer ônus ao erário público.

Os serviços executados pelo fornecedor serão medidos mensalmente pela SMTT para fins de pagamento destes.

7- HORÁRIO DE EXECUÇÃO DOS SERVIÇOS

Os horários para execução dos serviços serão definidos pela SMTT em conjunto com fornecedor, podendo estes serem executados em período noturno e finais de semana e feriados, afim de garantir a segurança e fluxo viário das vias.

8- ESPECIFICAÇÕES PARA ORÇAMENTO DAS OBRAS

Planilha de Orçamento Básico: deverá ser elaborada uma Planilha de Orçamento Básico para a Licitação da obra na Modalidade de Preço Global, contendo as especificações para todos os serviços a serem executados:

- Detalhamento de todos os serviços a serem executadas na obra, sem empregar a unidade “verba”, porque tal procedimento implica em uma generalização inadequada para o caso.
- Para a composição de custos adotar os itens presentes na tabela de referência SINAPI-SP, com indicação dos seus respectivos códigos/referências em coluna separada na



Prefeitura Municipal de São Carlos

Equipe de Apoio ao Pregão Presencial

SÃO CARLOS – CAPITAL DA TECNOLOGIA

planilha. A data de referência não deve ser superior a de 06 (seis) meses antes da data deste Termo.

- Para os serviços não constantes nas Tabelas de Referências, deverão ser apresentados os orçamentos de pelo menos 03 (três) empresas especializadas e considerado o custo médio desses orçamentos na Planilha de Orçamento Básico.
- Na composição de custos, o BDI deverá ser incluído, considerando um valor máximo de **20%**.
- A planilha de orçamento básico deverá seguir o padrão da SMTT e basicamente deverá apresentar uma estrutura (cabeçalho) contendo os tópicos descritos a seguir:

Item	Tabela de referência e código	Discriminação do serviço	Unid.	Quant.	Custo unit. (sem BDI) (R\$)	Valor do BDI	Subtotal (com BDI) (R\$)	Total do item (R\$)
------	-------------------------------	--------------------------	-------	--------	-----------------------------	--------------	--------------------------	---------------------

- Apresentar composição de preços unitários de todos os serviços.

Cronograma Físico Financeiro da Obra: Deverá ser elaborada com base na Planilha de Orçamento Básico, com um prazo exeqüível para as obras.

Memorial Descritivo: contendo as especificações detalhadas de todos os materiais, técnicas e métodos construtivos empregados para a execução de todos os serviços.

Memória de Cálculo: Deverá ser fornecida a memória de cálculo das quantidades de todos os serviços constantes na Planilha de Orçamento Básico, a fim de justificar perante o TCE, a exatidão das quantidades dos serviços incluídos no orçamento.

9- DOCUMENTOS, MÉTODO E PRAZO

- Deverão ser fornecidos os relatórios, levantamentos, memoriais e planilha de orçamento à Prefeitura Municipal de São Carlos por meio de duas vias impressas e vias eletrônicas. Os arquivos dwg devem estar acompanhados dos respectivos CTB's (com as configurações das penas do projeto), bem como imagens e fotos que venham estar anexadas ao projeto.
- A empresa vencedora da Licitação deverá ter um **Responsável Técnico** devidamente cadastrado e com registro ativo no conselho de classe (CREA, CAU, etc) que responderá tecnicamente pelos serviços prestados.
- Deverão ser apresentadas as ARTs (Anotação de Responsabilidade Técnica) dos serviços prestados na obra (projeto e execução).



Prefeitura Municipal de São Carlos

Equipe de Apoio ao Pregão Presencial

SÃO CARLOS – CAPITAL DA TECNOLOGIA

- A empresa vencedora da Licitação deverá manter contato com a SMTT, em todas as fases de projeto e execução da obra, para desenvolver uma discussão conjunta entre as equipes técnicas das situações levantadas.
- Os valores dos serviços supracitados deverão ser apresentados, conforme Planilha de Orçamento, chegando-se a um valor global irremediável.
- O prazo estipulado para apresentação do orçamento é de **10 (dez) dias**.
- Deverá haver visitas “*in loco*” à obra para os levantamentos necessários de acordo com a Ordem de Serviço emitida pela SMTT.

10- DA COMPOSIÇÃO DOS LOTES

CRITÉRIO: MENOR PREÇO GLOBAL

Item	Lote	Quantitativo
1	Boca de Lobo	06 unidades
2	Calçada sem guia	2.000m ²
3	Canteiro com guia com base de grama	2.000m ²
4	Canteiro com guia com base de concreto	2.000m ²
5	Demolição	3.000m ²
6	Guia Extrusada	800 m/linear
7	Guia Sobre Asfalto	1.000m/linear
8	Limpeza de camada superfície	2.500m ²
9	Pavimentação Completa	5.000m ²
10	Rampa PNE	50 unidades



Prefeitura Municipal de São Carlos

Equipe de Apoio ao Pregão Presencial

SÃO CARLOS – CAPITAL DA TECNOLOGIA

ANEXO VIII – MINUTA DE ATA DE REGISTRO DE PREÇOS

ATA DE REGISTRO DE PREÇOS N° ____/2019

PROCESSO ADMINISTRATIVO N° 11385/2019

PREGÃO PRESENCIAL N° 25/2019

INTERESSADO: Secretaria Municipal De Transporte e Trânsito

Aos ____ dias do mês de _____ do ano de 2017, na cidade de São Carlos, Estado de São Paulo, o MUNICÍPIO DE SÃO CARLOS – PREFEITURA MUNICIPAL DE SÃO CARLOS, situado à Rua Episcopal, nº 1.575, Centro, inscrito no CNPJ/MF sob nº 45.358.249/0001-01 devidamente representada neste ato pelo **Prefeito Municipal**, Ailton Garcia Ferreira, doravante denominado CONTRATANTE e a empresa _____, inscrita no CNPJ sob nº _____, situada à _____, nº _____, _____, CEP _____, por seu representante legal, _____, portador do RG _____ e CPF _____, residente e domiciliado na _____, nº _____, apto _____, _____, CEP _____, acordam proceder, nos termos do Decreto Municipal 65/2007 e do Edital do Processo Licitatório em epígrafe, parte integrante do presente instrumento independentemente de transcrição, ao **Registro de preços de Serviços de Manutenção Viária, no Município de São Carlos** pelo período de 12 meses, conforme descrição do objeto, nas condições abaixo:

Item	Descrição do produto	Qtd	Unid.	R\$ unit	R\$ Total

Valor total – R\$ xxxxxx (xxxxxxxxx)

A desistência da proposta e a não assinatura da Ata de Registro de Preços no prazo estabelecido, quando convocada dentro do prazo de validade de sua proposta, ensejarão:

1. Cobrança pelo Município, por via administrativa ou judicial, de multa no valor de até 20 (vinte por cento) do valor estimado para o Registro.
2. Suspensão temporária ao direito de licitar e impedimento de contratar com o Município de São Carlos, pelo período de até 05 (cinco) anos.
3. Salvo ocorrência de caso fortuito ou de força maior, devidamente justificado e comprovado, o não cumprimento, por parte da empresa detentora da Ata, das obrigações assumidas, ou a infringência de preceitos legais pertinentes, ensejarão a aplicação, segundo a gravidade da falta, das seguintes penalidades:



Prefeitura Municipal de São Carlos

Equipe de Apoio ao Pregão Presencial

SÃO CARLOS – CAPITAL DA TECNOLOGIA

- a) advertência, sempre que forem constatadas irregularidades de pouca gravidade, para as quais tenha a empresa concorrido diretamente, ocorrência que será registrada no Cadastro de Fornecedores do Município de São Carlos;
- b) multa de 0,3% (zero vírgula três por cento) ao dia, por atraso no fornecimento do produto, calculada sobre o valor da Ordem de Fornecimento, até o 5º (quinto) dia, após o que, aplicar-se-á a multa prevista na alínea “c” deste item;
- c) multa de até 20% (vinte por cento) sobre o valor total da(s) Ordem(ns) de Fornecimento, na hipótese do não cumprimento de qualquer das obrigações assumidas;
- d) cancelamento da Ata de Registro de Preços;
- e) suspensão temporária do direito de licitar com a Administração Pública Municipal, bem como o impedimento de com ele contratar, pelo prazo de até 05 (cinco) anos, em especial na hipótese de descumprimento integral de uma Ordem de Fornecimento ou descumprimento parcial de mais de uma Ordem de Fornecimento.
- f) declaração de inidoneidade.
4. As multas serão, após regular processo administrativo, descontadas dos créditos da empresa detentora da Ata, ou, se for o caso, cobrada administrativa ou judicialmente.

A licitante CONTRATADA deverá cumprir os direitos trabalhistas previstos na legislação vigente, pertencentes aos trabalhadores que vierem a ser utilizados para a execução do objeto do Edital, sob pena de suspensão temporária do direito de contratar com o Município, bem como, a retenção dos pagamentos devidos, caso esteja em situação de mora salarial, conforme Termo de Ajustamento de Conduta - TAC, firmado entre a CONTRATANTE e o Ministério Público do Trabalho, nos autos do Inquérito nº 000647.2013.15.003/7-51.

Fica declarado que o preço registrado na presente Ata é válido pelo prazo de 12 (doze) meses, contados a partir da sua data de assinatura.

Nada mais havendo a ser declarado, foi encerrada a presente Ata que, após lida e aprovada, será assinada pelas partes, em 04 (quatro) vias de igual teor e forma.

São Carlos, ____ de _____ de 2019.

Contratante

Adjudicatário

Testemunha

Testemunha



Prefeitura Municipal de São Carlos
Equipe de Apoio ao Pregão Presencial
 SÃO CARLOS – CAPITAL DA TECNOLOGIA

ANEXO IX - MINUTA DE ORDEM DE FORNECIMENTO

ORDEM DE FORNECIMENTO N.º ____ / 2019

Pregão Presencial N° 25/2019

PROCESSO ADMINISTRATIVO N° 11385/2019

INTERESSADO: Secretaria Municipal de Transporte e Trânsito

REF: ATA N.º ____/2018

EMPENHO N.º _____

EMPRESA: _____ .

Autorizamos o fornecimento de _____.

CONDIÇÃO DE FORNECIMENTO:

1. A Secretaria Municipal De Transporte e Trânsito terá o prazo de 01 (hum) dia útil, a contar da apresentação do produto para aceitá-lo ou rejeitá-lo.
2. O produto ou serviço não aprovado pela Secretaria Municipal de Transporte e Trânsito será devolvido à empresa detentora da Ata para as necessárias substituições, com as informações que motivaram sua rejeição. É de responsabilidade da Empresa, substituir o fornecimento de qualquer produto ou serviço impugnado em até 24 horas a partir do recebimento da impugnação.
3. A devolução do produto ou serviço não aprovado pela Secretaria Municipal de Transporte e Trânsito em hipótese alguma servirá de pretexto para que a empresa detentora da Ata suspenda a entrega do produto.
4. Após as solicitações de entrega pela Secretaria Municipal de Transporte e Trânsito a empresa detentora da Ata deverá emitir a fatura.
5. O pagamento devido pelo Município será efetuado até 30 (trinta) dias após apresentação da nota fiscal devidamente atestada pelo setor requisitante.
6. Nas faturas emitidas deverá constar o número desta licitação e da Ata, obrigatoriamente.

São Carlos, __ de _____ de 2019.

 Secretaria Municipal de Transporte e Trânsito



Prefeitura Municipal de São Carlos
Equipe de Apoio ao Pregão Presencial
 SÃO CARLOS – CAPITAL DA TECNOLOGIA

ANEXO X – MODELO DE DECLARAÇÃO DE PLENO CONHECIMENTO DO OBJETO

São Carlos, ____ de _____ de 2019.

À

PREFEITURA MUNICIPAL DE SÃO CARLOS

PREGÃO PRESENCIAL nº 25/2019.

DECLARAÇÃO DE PLENO CONHECIMENTO OU VISITA TÉCNICA

(EMPRESA), inscrita no CNPJ sob o n.º XXXXXXXXXXXX, e inscrição estadual XXXXXXXX, com sede à (ENDEREÇO), neste ato representada por (NOME), profissão, portador do RG XXXXXXXX, do CPF n.º XXXXXXXX, vem em atenção ao edital do Pregão Presencial n.º 25/2019, declarar que:

() possui pleno conhecimento do objeto ao licitado e que não constatou erros, omissões ou discrepância com relação as peças que compõem o edital.

ou

() efetuou prévia visita ao local onde será realizada a obra e que não constatou erros, omissões ou discrepância com relação as peças que compõem o edital.

Atenciosamente,

 REPRESENTANTE DA EMPRESA CREDENCIADO

OBS: A visita técnica é opcional, mas se for realizada, este documento deve ser vistado pela Secretaria Municipal de Transporte e Trânsito.



Prefeitura Municipal de São Carlos
Equipe de Apoio ao Pregão Presencial
SÃO CARLOS – CAPITAL DA TECNOLOGIA

ANEXO XII – MODELO DE CARTA DE CREDENCIAMENTO DE REPRESENTANTE PARA A VISITA TÉCNICA

São Carlos, XX de XXXXXXX de 2019.

À
PREFEITURA MUNICIPAL DE SÃO CARLOS

PREGÃO PRESENCIAL N.º 25/2019

CARTA DE CREDENCIAMENTO

Pela presente, fica credenciado o/a Sr. (a) (NOME), portador do RG XXXXXXXXXXX, CPF n.º XXXXXXXXXXX, para representar a empresa (EMPRESA), inscrita no CNPJ sob o n.º XXXXXXXXXXX, na visita técnica referente ao PREGÃO PRESENCIAL n.º 25/2019 da PREFEITURA MUNICIPAL DE SÃO CARLOS.

Atenciosamente,

RESPONSÁVEL PELA EMPRESA

OBS: A visita técnica é opcional, mas se for realizada, este documento deve ser preenchido e apresentado na Secretaria Municipal de Transporte e Trânsito, vistado e entregue junto com os demais documentos de habilitação.

PREGÃO PRESENCIAL N.º 25/2019